

## Product Data Sheet

Tipo de cable

**Cable multicanal**

Modelo

**CSTB1204L20-M**

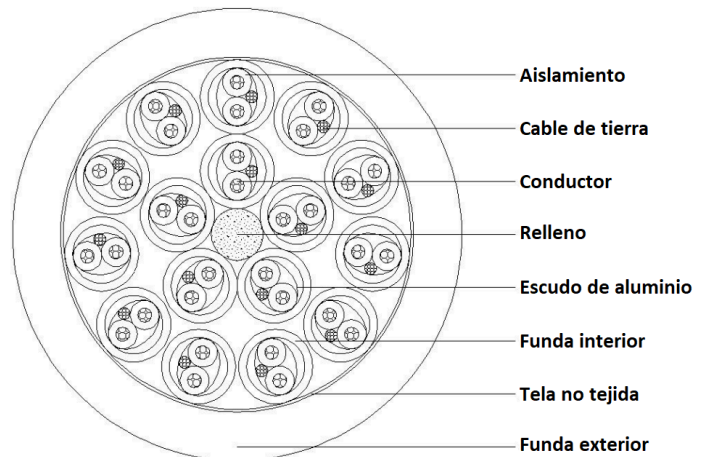
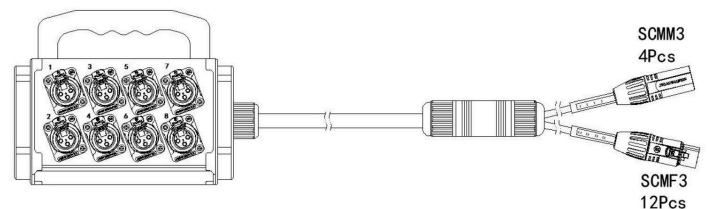
### Características del producto

Cable multicanal de alta calidad que utiliza conectores SEETRONIC con una carcasa resistente de aleación de zinc fundido a presión, lo que garantiza una larga vida útil y alta fiabilidad. En el extremo del conector se encuentran 12 unidades SCMF3 y 4 unidades SCMM3, mientras que en el extremo del enchufe se encuentran 12 unidades MJ3F2C y 4 unidades MK3F2C.

El conductor está fabricado con alambre de cobre libre de oxígeno de alta pureza, trenzado, y monofilamento de alta calidad con un diámetro de 0,10 mm, 16 pares (2x26AWG). El aislamiento utilizado es de polietileno con baja capacitancia, complementado con un sub-apantallado de papel de aluminio con una cobertura del 100%, proporcionando una fuerte capacidad antiinterferente.

La cubierta interna y la cubierta total están hechas de material de policloruro de vinilo elástico, lo que otorga al cable un alto grado de elasticidad, resistencia al retorcimiento y a la tracción. La cubierta interna está marcada digitalmente para facilitar su identificación. El color de la cubierta es negro.

El cable está disponible en una variedad de longitudes estándar convenientes o puede adaptarse a diferentes longitudes según sus necesidades.



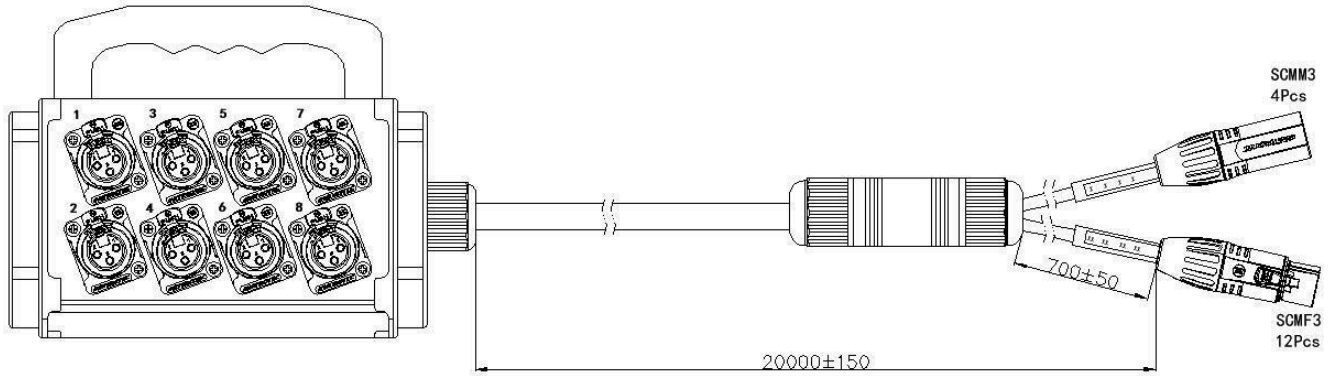
## Product Data Sheet

### Características de la Estructura del Producto

<b>Características de la Estructura del Producto</b>		
<b>Especificaciones del Producto</b>	[(20/0.10BC+PE1.1)*2C+DW7/0.15TC+AL-FOIL+PVC2.8]*16C+PPR+NONWOVEN+PVC17.0	
<b>Especificaciones del Conductor</b>	16P (2×26AWG)	
<b>Estructura del Conductor</b>	OFC 20/0.10BC	
<b>Material de Aislamiento   Color   Diámetro Externo (OD)</b>	PE   WH, BU   1.1mm	
<b>Relleno</b>	PPR	
<b>Cable de Tierra</b>	DW 7/0.15TC	
<b>Estructura del Blindaje   Cobertura</b>	AL-FOIL 100%	
<b>Material de la Cubierta Exterior   Color</b>	PVC   BK	
<b>Diámetro Exterior</b>	17.0±0.3 mm	
	<b>SEETRONIC SCMF3:</b> Conector XLR hembra de 3 pines con carcasa cromada y contactos plateados.	<b>SEETRONIC MK3F2C:</b> Conector XLR hembra de 4 pines con carcasa de aleación de zinc, acabado cromado perla y contactos plateados.
	<b>SEETRONIC SCMM3:</b> Conector XLR macho de 5 pines con carcasa cromada y contactos plateados.	<b>SEETRONIC MJ3F2C:</b> Conector XLR macho de 3 pines con carcasa de aleación de zinc, acabado cromado perla y contactos plateados.
<b>Características Eléctricas y Mecánicas</b>		
<b>Resistencia del Conductor (máx. a 20°C)</b>	125 Ω/km	
<b>Capacitancia entre conductores y del conductor</b>	150 pF/m	
<b>Capacitancia del blindaje del conductor</b>	200 pF/m	
<b>Peso</b>	35.0 kg/100m	
<b>Rango de Temperatura</b>	-20°C ~ +60°C	

## Product Data Sheet

### Diagrama del producto



### Descripción del código de producto

