

DH-CS4010-8ET-110

Switch de escritorio administrado en la nube de 10 puertos con PoE de 8 puertos



- Cumple con los requisitos de los estándares IEEE802.3, IEEE802.3u, IEEE802.3x, IEEE802.3ab
- Cumple con los requisitos de los estándares de fuente de alimentación IEEE802.3af, IEEE802.3at, Hi-PoE e IEEE802.3bt.
- Gestiona el consumo de energía PoE y el encendido/apagado de PoE. Admite PoE inteligente.
- Un amplio rango de temperaturas de funcionamiento y una carcasa totalmente metálica completamente cerrada y a prueba de polvo.



Descripción general de la serie

Altamente intuitivo, el Smart Managed Switch puede administrar redes locales. Con la plataforma DoLynk Care, también puede realizar gestión en la nube. El conmutador realiza operación y mantenimiento mediante visualización de topología en dispositivos de almacenamiento de front-end, transmisión y back-end que se encuentran en el sistema de seguridad y el sistema de TI. Con su diseño totalmente metálico, el interruptor tiene una gran disipación de calor y puede funcionar en temperaturas que oscilan entre -10 °C y 55 °C. Ofrece EMC y tiene protección contra sobretensión, sobrecorriente, electricidad estática, rayos, pulsos y otros tipos de interferencias. Para el conmutador gestionado inteligente de la serie PoE, la alimentación se suministra a una distancia de hasta 250 metros. El puerto naranja suministra hasta 60 W y el puerto rojo proporciona hasta 90 W. Además, la agregación de enlaces y STP están disponibles en modelos selectos para garantizar que la red permanezca estable. El interruptor se puede utilizar en pequeñas y medianas empresas como supermercados, oficinas, restaurantes, cafeterías y hoteles.

PoE de larga distancia

La distancia de transmisión de un puerto PoE puede ser de hasta 250 m, cumpliendo con el requisito de transmisión por cable (ancho de banda reducido a 10 Mbps).

Perro guardián PoE

Adopta el innovador perro guardián PoE. PoE Watchdog se puede activar marcando/activando el interruptor de página WEB. Permite que el conmutador detecte automáticamente el estado del puerto y reinicie los puertos fallidos para recuperar la conexión en caso de una excepción de conexión IPC. Esto permite una gestión inteligente de la operación y el mantenimiento en su verdadero sentido y reduce efectivamente los costos de mantenimiento manual.

Protección de bucle

Cuando se detecta un bucle, se activará la alarma de bucle y se activará el mecanismo de eliminación para evitar que se produzcan tormentas transmitidas.

Funciones

Gestión de la nube

Los dispositivos se pueden administrar a través de la aplicación DoLynk Care y realiza un monitoreo de la red en tiempo real. La aplicación también muestra el estado de los dispositivos, activa alarmas de errores en tiempo real y envía notificaciones.

Gestión de topología de red

Admite el protocolo LLDP y es capaz de generar y mostrar la topología de la red, para que pueda identificar rápidamente problemas y realizar operaciones y mantenimiento de forma remota en los dispositivos que se encuentran en la topología.

BT 90W (puerto rojo)

Los puertos rojos admiten los estándares IEEE802.3af, IEEE802.3at, IEEE802.3bt y Hi-PoE, con un consumo máximo de energía de salida de 90W por puerto. Adecuado para alimentar dispositivos de alta potencia.

Escena

Adecuado para escenas como casas, fábricas y oficinas.

Especificación técnica

Hardware

Adaptador de corriente incluido	Sí
PoE	Sí
Puerto Ethernet	8
Velocidad del puerto Ethernet	10/100Mbps
Velocidad de enlace ascendente del puerto Ethernet	10/100/1000Mbps
Descripción de las ranuras de funciones	Puerto 1-8: 8 × RJ-45 10/100 Mbps (PoE); Puerto 9-10: 2 × RJ-45 10/100/1000 Mbps(enlace ascendente)
Botón de reinicio	1
Fuente de alimentación	Fuente de alimentación externa: 54 VCC, 2,22 A
Temperatura de funcionamiento	- 10 °C a +55 °C (+14 °F a +131 °F)
Humedad de funcionamiento	5%-95% (HR), sin condensación
Temperatura de almacenamiento	- 40 °C a +70 °C (-40 °F a +158 °F)
Humedad de almacenamiento	5%-95% (HR), sin condensación
El consumo de energía	Ralenti: ≤3W; Carga completa: 110W

Actuación

Capa	Capa 2
Tipo de gestión	Sí
Interruptor gestionado inteligente	Sí
MTBF	150 años
Capacidad de conmutación	5,6 Gbit/s
Tasa de reenvío de paquetes	4,17 megas por segundo
Tamaño del búfer de paquetes	4 megabits
Marco gigante	9216 bytes
Tamaño de la tabla MAC	8K
Número de VLAN	32
Estándar de comunicación	IEEE802.3; IEEE802.3u; IEEE802.3x; IEEE802.3ab

Característica

Protocolo PoE	IEEE802.3af; IEEE802.3at; Hola-PoE; IEEE802.3bt
Alimentación PoE	Puerto 1 ≤ 90 W, Puerto 2-8 ≤ 30 W, total ≤ 110 W
Consumo de energía PoE Gestión	Sí
Asignación de pines PoE	1,2,4,5(V+) ,3,6,7,8(V-)
PoE de larga distancia Transmisión	Sí
Función VLAN	VLAN basada en puerto
Control de flujo IEEE 802.3x	Sí
Función DHCP	Cliente DHCP
Gestión de equipos	Gestión web; Gestión de aplicaciones

General

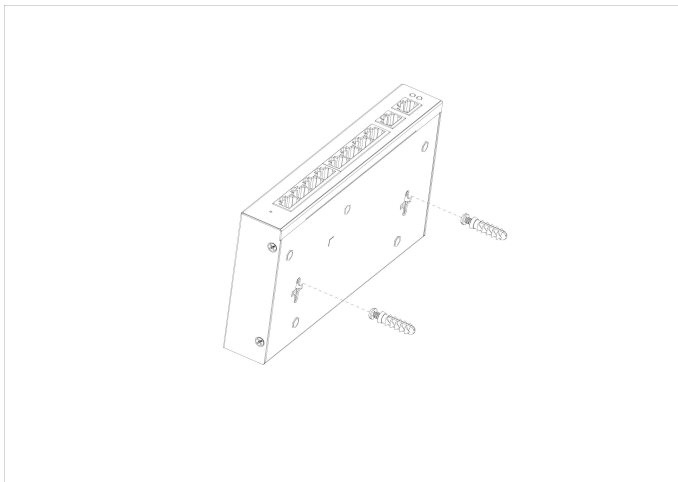
Protección estática	Descarga de aire: 8 kV; Descarga de contacto: 6 kV
---------------------	--

Protección de iluminación	Modo común: 4 kV; Modo diferencial: 2 kV
Peso neto	0,5 kg (1,10 libras)
Peso bruto	1,25 kg (2,76 libras)
Dimensiones del producto	190 mm × 106 mm × 30 mm (7,48" × 4,17" × 1,18") (largo × ancho × alto)
Dimensiones del embalaje	256 mm × 244 mm × 87 mm (10,07" × 9,61" × 3,43") (largo × ancho × alto)
Material de la carcasa	Hoja de metal
Instalación	Soporte de escritorio; montaje en pared
Certificaciones	CE

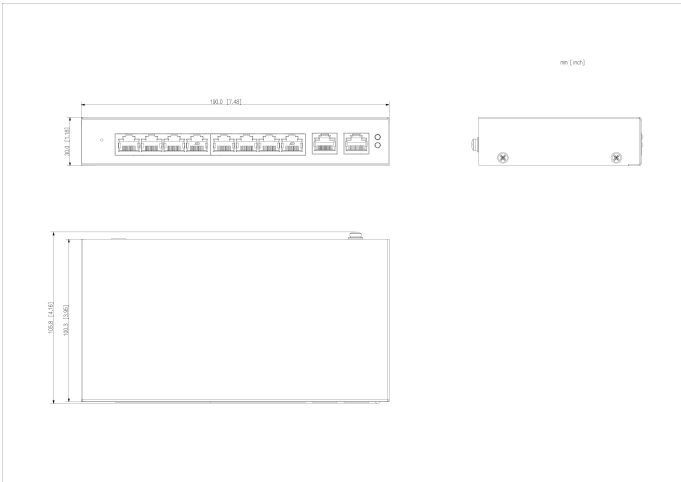
Información sobre pedidos

Tipo	Número de pieza	Descripción
Conmutador PoE	DH-CS4010-8ET-110	10 puertos gestionados en la nube Conmutador de escritorio con PoE de 8 puertos

Instalación



Dimensiones (mm[pulgadas])



Paneles

