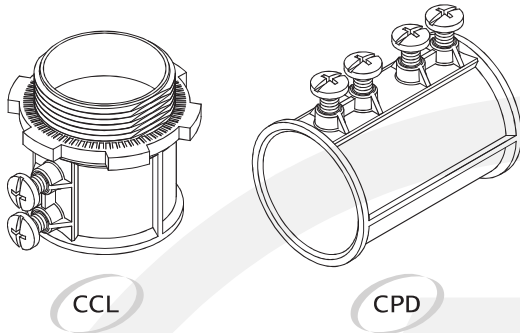


CONECTORES Y COPLES REFORZADOS

Norma USA

ANGLO / NEER



- * Tradicional diseño reforzado tipo NEER moldeado a alta presión con calidad controlada.
- * Precisamente maquinados para evitar bordes cortantes que lastimen el forro de los cables durante el jalado.
- * Cumplen con requisitos de la especificación federal norteamericana W-F-408 E, Tipo 2, Clase 2, Modelo L, Estilo I / UL 514 B / NEMA FB-I.



CONECTORES

Tamaño Nominal mm	Tamaño Nominal pulg	Tornillos Opresores	Dimensiones mm D x L	Peso Aprox. x Ciento	Clave Pedido
13 mm	1/2"	1 - # 10	24 29	2.6 kg	CCL 12
19 mm	3/4"	1 - # 10	29 35	4.0 kg	CCL 34
25 mm	1"	1 - # 10	36 38	5.4 kg	CCL 100
32 mm	1 1/4"	2 - 1/4	47 50	11.6 kg	CCL 114
38 mm	1 1/2"	2 - 1/4	52 57	14.8 kg	CCL 112
51 mm	2"	2 - 1/4	64 66	21.4 kg	CCL 200
64 mm	2 1/2"	4 - 1/4	83 101	32.7 kg	CCL 212
76 mm	3"	4 - 1/4	99 114	48.5 kg	CCL 300
102 mm	4"	4 - 1/4	126 133	74.2 kg	CCL 400

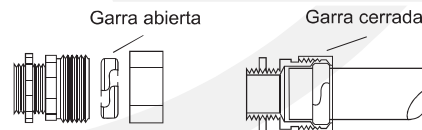
COPLES

Tamaño Nominal mm	Tamaño Nominal pulg	Tornillos Opresores	Dimensiones mm D x L	Peso Aprox. por Ciento	Clave Pedido
13 mm	1/2"	2 - # 10	24 38	2.9 kg	CPD 12
19 mm	3/4"	2 - # 10	29 49	4.7 kg	CPD 34
25 mm	1"	2 - # 10	36 57	6.9 kg	CPD 100
32 mm	1 1/4"	4 - 1/4"	47 67	12.6 kg	CPD 114
38 mm	1 1/2"	4 - 1/4"	52 75	17.6 kg	CPD 112
51 mm	2"	4 - 1/4"	64 89	19.8 kg	CPD 200
64 mm	2 1/2"	4 - 1/4	83 70	28.5 kg	CPD 212
76 mm	3"	4 - 1/4	99 82	42.2 kg	CPD 300
102 mm	4"	4 - 1/4	126 95	64.7 kg	CPD 400

CONECTORES Y COPLES DE COMPRESIÓN

Tipo compresión

- * Para conduit pared delgada
- * Garra interior se comprime al apretar la tuerca asegurando así al conduit perimetralmente.
- * Fabricado de conformidad con norma USA - GSA F-W-408 E / NEMA FB - 1 / UL 514 B



CONECTORES

Tamaño Nominal mm	Tamaño Nominal pulg	Dimensiones mm Diámetro / Largo	Peso Aprox. x Ciento	Clave Pedido
13 mm	1/2"	27 32	3.4 kg	CNI 12
19 mm	3/4"	35 33	5.2 kg	CNI 34
25 mm	1"	42 40	9.4 gr	CNI 100
32 mm	1 1/4"	49 42	144 kg	CNI 114
38 mm	1 1/2"	60 49	246 kg	CNI 112
51 mm	2"	72 56	290 kg	CNI 200

COPLES

Tamaño Nominal mm	Tamaño Nominal pulg	Dimensiones mm Diámetro / Largo	Peso Aprox. x Ciento	Clave Pedido
13 mm	1/2"	27 38	4.2 kg	CPI 12
19 mm	3/4"	35 40	7.6 kg	CPI 34
25 mm	1"	42 48	12.4 kg	CPI 100
32 mm	1 1/4"	49 57	22.4 kg	CPI 114
38 mm	1 1/2"	60 80	37.6 kg	CPI 112
51 mm	2"	72 64	36.2 kg	CPI 200