

*Since 1968*

**COMMAX**  
SmartHome & Security

## Manual de usuario

INTERCOMUNICADOR DE CASA DE APARTAMENTO (ESTACIÓN)



[www.commax.com](http://www.commax.com)

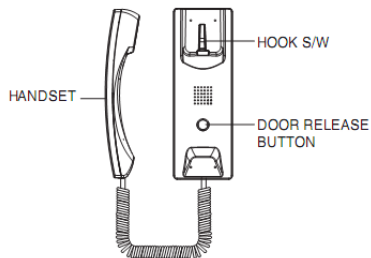
COMMAX Co.,Ltd



- Gracias por comprar productos COMMAX.
- Lea atentamente esta Guía del usuario (en particular, las precauciones de seguridad) antes de usar un producto y siga las instrucciones para usar un producto exactamente.
- La empresa no se hace responsable de ningún accidente de seguridad causado por un funcionamiento anormal del producto.



## 1. Información general



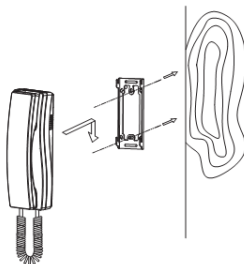
## 3. Instalación

- 1) Coloque un soporte en la pared correctamente con un tornillo.
- 2) Después de colocar el soporte, ajuste la ranura del producto con un soporte y luego tire hacia abajo.

## 2. Operación

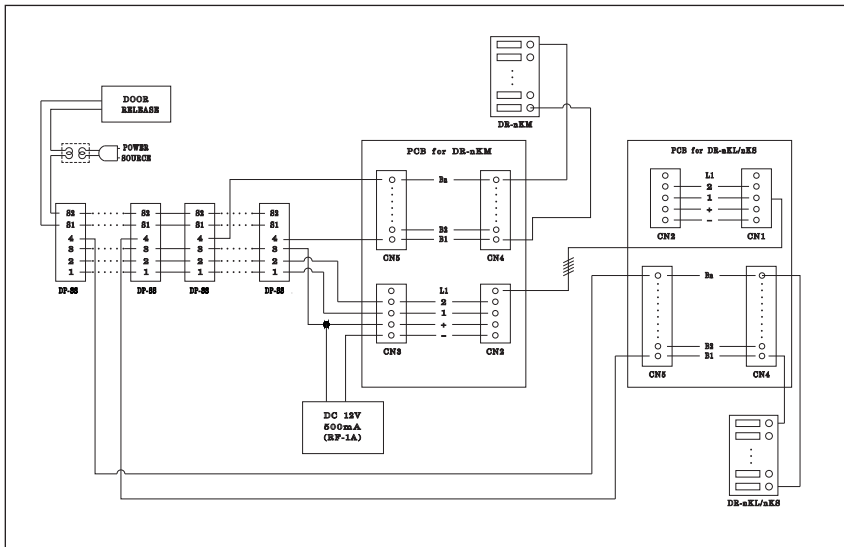
1. Escuche el sonido de una llamada del receptor ① Cuando el visitante presione la llamada botón en la estación de puerta
2. Conversar con el visitante después de levantar el auricular
3. Después de determinar al visitante, presione el botón de apertura de la puerta ② para abrir la puerta

**NOTA :** No es necesario conectar energía adicional debido a su fuente de alimentación suministrada desde la estación de puerta





## 4. Cableado



# COMMAX

COMMAX Co.,Ltd.

513-11, Sangdaewon-dong, Jungwon-gu, Seongnam-si, Gyeonggi-do, Departamento de Negocios

Internacionales de Corea: Tel .; + 82-31-7393-540 ~ 550 Fax .; + 82-31-745-2133 Sitio web:

[www.commax.com](http://www.commax.com)