

Since 1968

COMMAX
SmartHome & Security

Manual de usuario

Distribuidor de suelo CMD-404CFU



www.commax.com

COMMAX Co.,Ltd.



- Gracias por comprar productos COMMAX.
- Lea atentamente esta Guía del usuario (en particular, las precauciones de seguridad) antes de usar un producto y siga las instrucciones para usar un producto exactamente.
- La empresa no se hace responsable de ningún accidente de seguridad causado por un funcionamiento anormal del producto.



Contenido

1. Introducción	2
2. Salvaguardia importante	3
3. Función principal y precaución	4
4. Cableado	6
5. Configuración para ID y modo de dispositivo	8
6. Especificación	13



1. Introducción

Su unidad está diseñada para que pueda montarse al ras o usarse. Cuando se monta al ras en la pared, el soporte le permite acceder a la unidad para obtener una vista general de la unidad. El número de modelo se encuentra en la parte inferior y anote el número de serie en el espacio provisto a continuación (disponible). Consulte estos números siempre que llame a su distribuidor COMMAX con respecto a este producto.

N ° de Modelo. _____

Número de serie. _____

Para evitar incendios o descargas eléctricas, no exponga la unidad a la lluvia ni a la humedad.



Este símbolo está destinado a alertar al usuario sobre la presencia de " puede ser de magnitud suficiente para constituir un riesgo de descarga eléctrica para las personas.

" voltaje peligroso "

" dentro del producto " s adjuntar eso



Este símbolo está destinado a alertar al usuario sobre la presencia de instrucciones importantes de operación y mantenimiento (servicio) en la literatura que acompaña al aparato.



precaución

Riesgo de shock eléctrico
no abrir



PRECAUCIÓN: Para reducir el riesgo de descarga eléctrica, no retire la cubierta (o la parte posterior) que no pueda reparar el usuario.

parte interior refiera el servicio a personal de servicio calificado



2. Salvaguardias importantes

- ▲ **Servicio que requiere daños:** Este equipo de la fuente de poder y la fuente y refiera el servicio a un personal en las siguientes condiciones
 - Ⓐ cuando la energía está dañada.
 - Ⓑ si el líquido se ha echado a perder o se han introducido objetos en la unidad
 - Ⓒ si el equipo ha estado expuesto a la lluvia o al agua.
 - Ⓓ si el equipo se ha caído o dañado de alguna otra manera.
 - Ⓔ cuando el equipo muestra un cambio notable en el rendimiento, esto indica la necesidad de servicio.

- ▲ **Agua y Humedad:** No utilice este producto cerca del agua, por ejemplo, cerca de una bañera, un lavabo, un fregadero o una lavandería, bañera, en un sótano húmedo o cerca de una piscina, y similares.

- ▲ **Accesorios:** El producto puede caer y causar lesiones graves a un niño o adulto y daños graves al aparato. Alguna montaje de la fabricación ' s instrucciones, y debe usar un accesorio de montaje recomendado por el fabricante.

- ▲ **Entrada de objetos y líquidos:** Nunca introduzca objetos de ningún tipo en este producto a través de las aberturas, ya que pueden tocar puntos de voltaje o piezas en cortocircuito que podrían provocar un incendio o una descarga eléctrica. Nunca derrame líquido de ningún tipo sobre el producto.

- ▲ **Rayo:** Para mayor protección de este producto antes de una tormenta eléctrica, o cuando se deja suelto y sin usar durante mucho tiempo, períodos de tiempo, desenchúfelo de la toma de corriente y desconecte el otro sistema. Esto evitará daños en el producto debido a rayos y sobrecargas en la línea eléctrica. Si vive en una zona muy propensa a las tormentas eléctricas, se recomienda que invierta en líneas eléctricas, líneas telefónicas, cables de RF y protectores contra sobretensiones de actuador / polarización para proteger el sistema de su aparato de posibles daños.



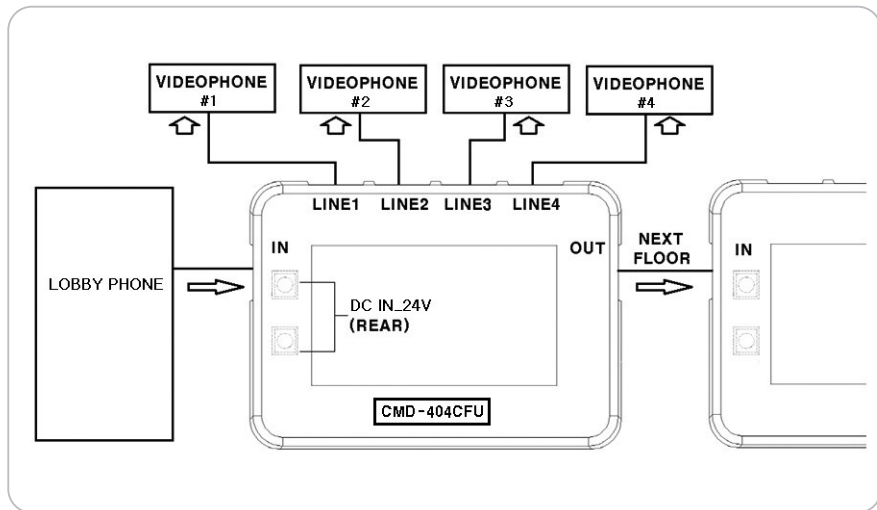
3. Función principal y precaución

- Uso de videoportero para conectarse con el teléfono del vestíbulo tipo UTP.
- El teléfono del vestíbulo y el videoportero del hogar conectables con CMD-404CFU son los siguientes. Teléfono del vestíbulo: LOBBY tipo UTP (vista de puerta, panel múltiple) Videoportero del hogar: videoportero CDV de 4 líneas
- Protección de cableado para CMD-404CFU (No podemos garantizar la calidad del producto si no sigue las instrucciones a continuación).
 - Conecte 'IN' de CMD-404CFU a la salida del teléfono del vestíbulo o 'Out' de cualquier otro CMD-404CFU
 - Cablee 'Línea 1 ~ 4' de CMD-404CFU al videoportero (Máx.4 unidades)
 - CMD-404CFU toma la señal del teléfono del vestíbulo y la distribuye para 4 unidades del hogar y envía la señal de 6 líneas al siguiente CMD-404CFU. (Conexión entre IN-OUT: 1: 1 - EIA / TIA-568B)
 - Max. la distancia entre el teléfono del vestíbulo y el monitor es inferior a 300 metros y utilice CMD404CFU hasta 40 unidades.

- Max. La distancia entre CMD-404CFU y el monitor es inferior a 28 metros.
- CMD-404CFU necesita una fuente de alimentación adicional (más de DC 24V / 500mA)
- Básicamente, una fuente de alimentación (DC24V / 500 mA) admite una unidad de CMD-404CFU. Sin embargo, si necesita conectar más de un CMD-404CFU, puede conectar hasta 5 piezas y dentro de los 30 metros en una línea de alimentación.
- Este dispositivo (CMD-404CFU) es el distribuidor de piso que puede conectarse con el teléfono del vestíbulo tipo UPT. Si se conecta con otros dispositivos, es posible que no funcione.
- La conversación no está disponible durante 4 segundos desde la primera llamada.
- Cuando se corta la energía del sistema en caso de apagón, cada dispositivo no se puede reconocer entre sí debido a un problema de comunicación. En este caso, reinicie el teléfono de video.

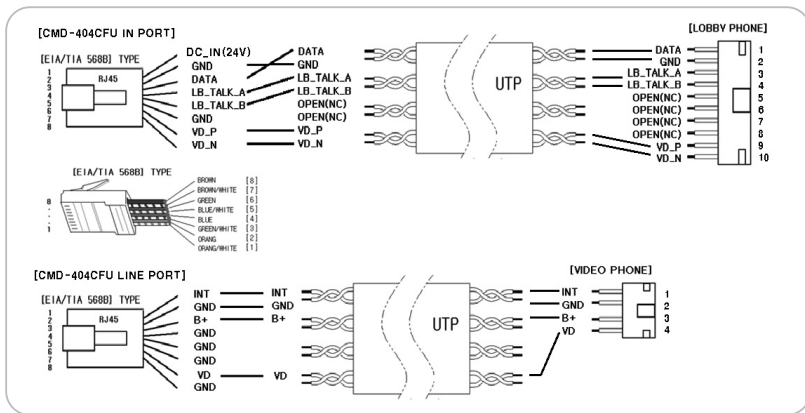


4. Cableado



- TELÉFONO DE RECEPCION CMD-404CFU (1^{er} PISO) • CMD-404CFU (2
... VIDEOFONO GATEVIEW: CABLE UTP [CAT.5] - MAX 300m

DAKOTA DEL NORTE PISO) •



- Este distribuidor de piso debe conectarse con el segundo conector de cámara del videoportero.

(Advertencia. Si se conecta con otro distribuidor de piso y otros dispositivos, no use más de 2 videoporteros en un hogar).



5. Configuración para ID y modo del dispositivo

- Para configurar la identificación del distribuidor, puede usar los interruptores DIP (8 canales) que se encuentran en la parte posterior del teléfono del vestíbulo.

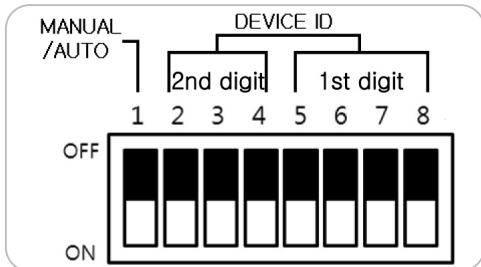
(Si instala más de un teléfono de vestíbulo, cada uno de ellos tiene su propia identificación).

- Funciones para cada conmutador

No 1 (Seleccione MANUAL / AUTO): OFF = MANUAL / ON = AUTO

No. 2 ~ 4 (Seleccionar ID: 2do dígito): Consiste en el código BCD (Nota para la imagen como a continuación) No. 5 ~ 6

(Seleccionar ID: 1er dígito): Consiste en el código BCD (Nota para la imagen como a continuación)



- Notación numérica del interruptor (los 'segundos dígitos' se pueden configurar con 3 interruptores y hasta 7.)

Number	How to set up	Number	How to set up
0	OFF: [2][3][4] (all OFF) ON: [2][3][4] (all ON)	4	OFF: [2][3][4] (all OFF) ON: [2] ON, [3][4] OFF
1	OFF: [2][3][4] (all OFF) ON: [2][3] OFF, [4] ON	5	OFF: [2][3][4] (all OFF) ON: [2] ON, [3] OFF, [4] ON
2	OFF: [2][3][4] (all OFF) ON: [2] OFF, [3] ON, [4] OFF	6	OFF: [2][3][4] (all OFF) ON: [2] ON, [3] ON, [4] OFF
3	OFF: [2][3][4] (all OFF) ON: [2] OFF, [3] ON, [4] ON	7	OFF: [2][3][4] (all OFF) ON: [2] ON, [3] ON, [4] ON

Number	How to set up	Number	How to set up
0	OFF: [5][6][7][8] (all OFF) ON: [5][6][7][8] (all ON)	5	OFF: [5][6][7][8] (all OFF) ON: [5] ON, [6][7][8] OFF
1	OFF: [5][6][7][8] (all OFF) ON: [5][6][7] OFF, [8] ON	6	OFF: [5][6][7][8] (all OFF) ON: [5] ON, [6] ON, [7][8] OFF
2	OFF: [5][6][7][8] (all OFF) ON: [5] OFF, [6] ON, [7] OFF, [8] ON	7	OFF: [5][6][7][8] (all OFF) ON: [5] ON, [6] ON, [7] ON, [8] OFF
3	OFF: [5][6][7][8] (all OFF) ON: [5] OFF, [6] ON, [7] ON, [8] ON	8	OFF: [5][6][7][8] (all OFF) ON: [5] ON, [6] OFF, [7][8] OFF
4	OFF: [5][6][7][8] (all OFF) ON: [5] OFF, [6] ON, [7] OFF, [8] ON	9	OFF: [5][6][7][8] (all OFF) ON: [5] ON, [6] OFF, [7] ON, [8] ON

[Establecer el número del "segundo dígito": 0 ~ 7]

[Establecer el número del 'primer dígito': 0 ~ 9]

** Rango de ajuste de ID: entre 1 ~ 79 (MAX) **

- Seleccione 'Modo automático / manual'

1. Modo automático (ENCENDIDO): si el interruptor n. ° 1 está encendido mientras el dispositivo se está iniciando, funcionará con el modo automático.

El número de hogar se asignará automáticamente en orden por el número de identificación previamente establecido del teléfono del vestíbulo.

(Núm. De edificio = Edificio fijo Núm. 101, 'Número de teléfono del vestíbulo' X '4' = 'número de la última unidad del hogar')

Ej) Establecer la ID del teléfono del vestíbulo = 1

Línea 1 de CMD-404CFU = Edificio No. 101, Hogar No. 1 Línea 2 de CMD-404CFU =

Edificio No. 101, Hogar No. 2 Línea 3 de CMD-404CFU = Edificio No. 101, Hogar No. 3

Línea 4 de CMD-404CFU = Edificio No. 101, Hogar No. 4 (1 (Número de identificación del teléfono del vestíbulo) X 4 = 4 [El último número de unidad del hogar])

Ej.) Establecer la ID del teléfono del vestíbulo = 79 (máx.)

Línea 1 de CMD-404CFU = Edificio No. 101, Hogar No. 313 Línea 2 de CMD-404CFU = Edificio No. 101, Hogar No. 314 Línea 3 de CMD-404CFU = Edificio No. 101, Hogar No. 315 Línea 4 de CMD-404CFU = Edificio No. 101, Hogar No. 316 (79 (Número de identificación del teléfono del vestíbulo) X 4 = 316 [El último número de unidad del hogar])

Nota: En el modo automático, el número de edificio se fijará en 101.

2. Modo manual (APAGADO): Si el interruptor No.1 está apagado mientras el dispositivo se está iniciando, se operará con el modo Manual.

Desde el teléfono del vestíbulo, puede configurar el número de edificio o el número de casa usted mismo.

Ej.): Bldg No. 102, Household No. 1314 o Bldg No. 501, Household No. 405, etc (Advertencia: El teléfono del vestíbulo que proporcionamos adicionalmente se puede operar en el MANUAL

modo.)

Cuando registre la información del vestíbulo con el distribuidor de piso desde el teléfono del vestíbulo, este distribuidor de piso se establecerá con el número de edificio del teléfono del vestíbulo.

Después de eso, la unidad doméstica que está conectada con este distribuidor de piso puede verificar la imagen del teléfono del vestíbulo durante el modo de monitoreo.

- Inicialización

Cuando enciende la alimentación mientras todos los interruptores (1 ~ 8) están encendidos o apagados, puede inicializar el CMD-404CFU.

(Valor de inicialización = Asignar con Bldg No. 101, hogar No. 1 (línea 1), 2 (línea 2), 3 (línea 3) o 4 (línea 4))

<Advertencia: Después de completar la configuración, reinicie sus dispositivos para que el valor de configuración se aplique al dispositivo. >



6. Especificación

Modelo	
Especificaciones	CMD-404CFU [Distribuidor de piso]
Tipo de transmisión	LOBBY 6 líneas (Polaridad), VIDEO-TELÉFONO 4 líneas (Polaridad)
	(Cable de conexión RJ45 CAT5e) DC
Fuente de alimentación	24V / 80 mA (MAX)
Alambrado	1. LOBBY (tipo UTP) 'IN' (entrada) de CMD-404CFU
	2. 'OUT' (salida) de CMD-404CFU • ' IN '(extensión) de CMD-404CFU
	3. LÍNEA 1,2,3,4 de CMD-404CFU • 4 monitores de cada piso Max. 300 m: teléfono
Distancia	del vestíbulo • Monitor
	(Es posible conectar un máximo de 40 piezas de distribuidor de piso)

COMMAX

COMMAX Co.,Ltd.

513-11, Sangdaewon-dong, Jungwon-gu, Seongnam-si, Gyeonggi-do, Departamento de Negocios

Internacionales de Corea: Tel .; + 82-31-7393-540 ~ 550 Fax .; + 82-31-745-2133 Sitio web:

www.commax.com

PM32404MFA10

Impreso en Corea / 2014.10.105