

Manual de usuario

Videoportero en color CDV-43K





Tabla de contenido

1. Saludos	1
2. Advertencias y precauciones	2
3. Nombres y funciones de las piezas	4
4. Contenido del paquete	4
5. Instrucciones de cableado y conexión.	4
6. Operación	5
7. Configuración	6
8. Instalación	8
9. Especificaciones y características	9
10. Guía de operación segura	9



1. Saludos

- Gracias por comprar productos COMMAX
- Lea atentamente este Manual del usuario (en particular, las precauciones de seguridad) antes de usar un producto y siga las instrucciones para usarlo exactamente.



2. Advertencias y precauciones

Siga las instrucciones que se describen a continuación para evitar cualquier peligro o daño a la propiedad.

	Advertencia Puede causar un daño grave o lesión si se viola.		Prohibición.
	Precaución Puede causar un daño menor o lesión si se viola.		Sin desmontaje
			No tocar
			Debe seguir estrictamente.
			Muestra cómo desconectar el cable de alimentación sin excepción.
			Muestra la advertencia y precaución de una descarga eléctrica. Muestra la
			advertencia y precaución de un incendio.

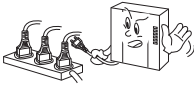


Advertencia

Energía e instalación

Por favor don't use varios productos al mismo tiempo en una toma de corriente.

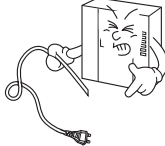
- Puede provocar un incendio debido a un sobrecalentamiento anormal.



Prohibition Fire

Por favor don't doble excesivamente el cable de alimentación o podría provocar una descarga eléctrica.

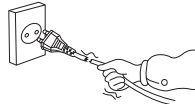
- fuego cuando se utiliza un cable de alimentación dañado.



Prohibition Electric shock Fire

Por favor don't manipule el cable de alimentación con la mano mojada.

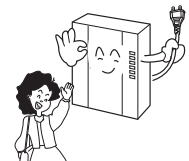
- Puede provocar una descarga eléctrica.



Prohibition Fire

Desconecte el cable de alimentación de la toma cuando no lo utilice durante un largo período de tiempo.

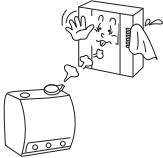
- Puede acortar la vida útil del producto o provocar un incendio.



Request Fire

Por favor don't instale el producto en un lugar donde haya mucho aceite, humo o humedad.

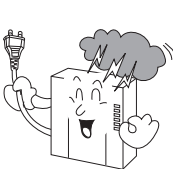
- Puede provocar una descarga eléctrica o un incendio.



Prohibition Electric shock Fire

Por favor don't instale el producto con relámpagos y truenos.

- Puede provocar una descarga eléctrica o un incendio.



Prohibition Electric shock Fire

Por favor don't use y conecte este producto con otros productos con diferente voltaje nominal

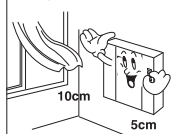
- Puede provocar un desorden o un incendio.



Prohibition Fire

Al instalar el producto que genera calor, instale el producto lejos de la pared (10 cm) para la ventilación.

- Puede provocar un incendio debido al aumento temperatura.



Prohibition Fire

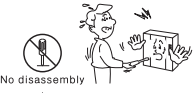
⚠ Advertencia

Limpieza y uso

Por favor don't desmontar,

Repare o reconstruya este producto arbitrariamente (comuníquese con el centro de servicio si necesita una reparación).

- Puede provocar una descarga eléctrica o un incendio.



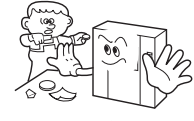
Si sale un sonido anormal, olor a quemado o humo del producto, desconecte el cable de alimentación y comuníquese con un centro de servicio.

- Puede provocar una descarga eléctrica o un incendio.



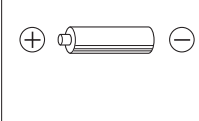
Por favor don't inserte cualquier material metálico o combustible en el orificio de ventilación.

- Puede provocar una descarga eléctrica o un incendio.



Utilice únicamente las baterías designadas para los productos que utilizan alimentación de CC.

- Puede provocar una descarga eléctrica o un incendio.



⚠ Precaución

Energía e instalación

Conecte el cable de alimentación firmemente en el extremo interior.

- Puede provocar un incendio.



Sujete el enchufe firmemente al desenchufar el cable de alimentación (una parte del cable de cobre puede desconectarse si solo se agarra el cable al tirar del cable).

- Puede provocar una descarga eléctrica o un incendio.



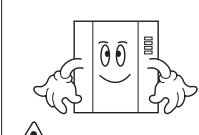
Cuando conecte los cables de alimentación después de cortar el cable, instale el producto con la energía apagada.

- Puede provocar una descarga eléctrica o un incendio.

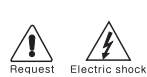
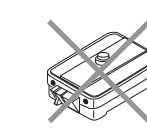


Al instalar el producto, fíjelo firmemente mientras usa la unidad de montaje en pared y los tornillos.

- Puede causar lesiones por la caída de un objeto.



Tenga cuidado al utilizar un disyuntor de CA, ya que existe la posibilidad de una descarga eléctrica.



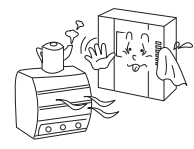
Verifique el voltaje y la corriente de uso para los productos de solo CC y use el rectificador apropiado.

- Puede provocar un incendio.



Evite los rayos directos del sol o los dispositivos de calefacción en el momento de la instalación.

- Puede provocar un incendio.



Por favor don't instale el producto en un lugar inestable o en una placa de soporte pequeña.

- Puede causar lesiones si se cae mientras está en uso.



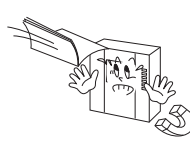
Limpieza y uso

Cuando limpie el producto, frótelo con un paño suave y seco después de enchufar el cable de alimentación. (Por favor don't use cualquier producto químico como cera, benceno, alcohol o limpiador).



Por favor don't no deje caer el producto al suelo y no't aplique una descarga.

- Puede causar una falla.



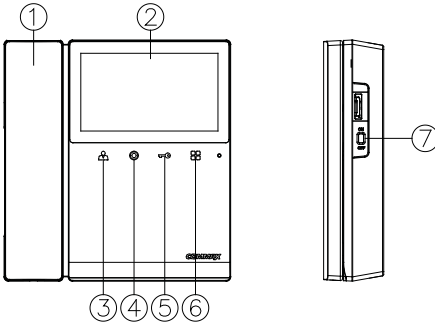
Utilice el cable de conexión designado dentro de la distancia máxima de llamada designado para el producto.

- Puede reducir el rendimiento del producto.





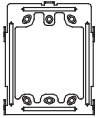
3. Nombres de las partes



- ① TELÉFONO
- ② TFT-LCD
- ③ BOTÓN DE SEGUIMIENTO
- ④ BOTÓN INTERFONO
- ⑤ BOTÓN DE ABRIR PUERTA
- ⑥ BOTÓN DE MENÚ
- ⑦ INTERRUPTOR DE ENCENDIDO



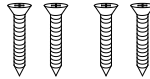
4. Contenido del paquete



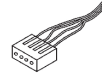
soporte de pared para monitor (1EA)



Fijación de monitor tornillo (1EA)



Montaje en soporte de pared tornillo (4EA)



Conector (1EA)



Manual de usuario (1EA)



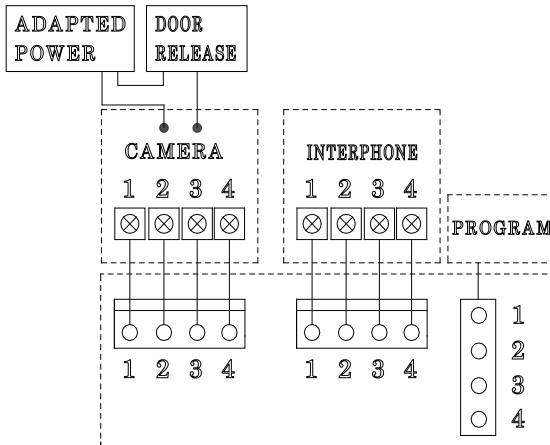
5. Instrucciones de cableado y conexión

Polaridad del conector de la cámara

- 1. Rojo: Hablar (audio)
- 2. Azul: GND
- 3. Amarillo: Energía (+ 12V)
- 4. Blanco: video

Polaridad del conector de interfono

- 1. Rojo: Hablar (audio)
- 2. Azul: GND
- 3. Amarillo: Energía (+ 14V)
- 4. Blanco: señal de llamada

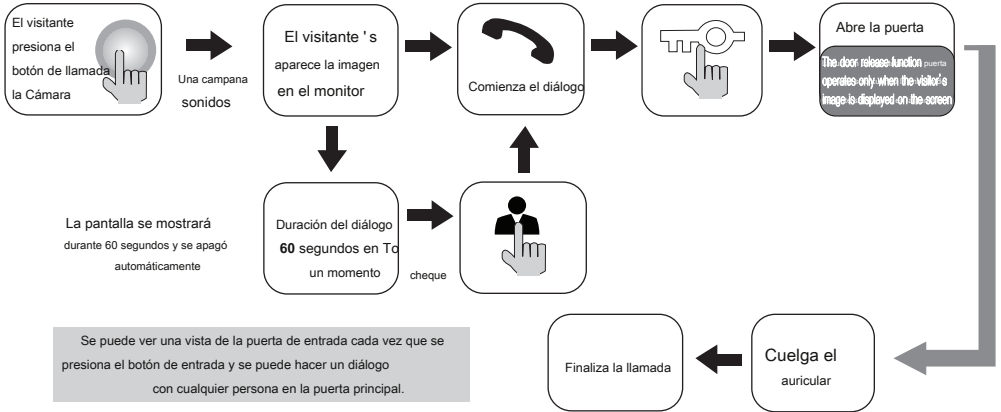




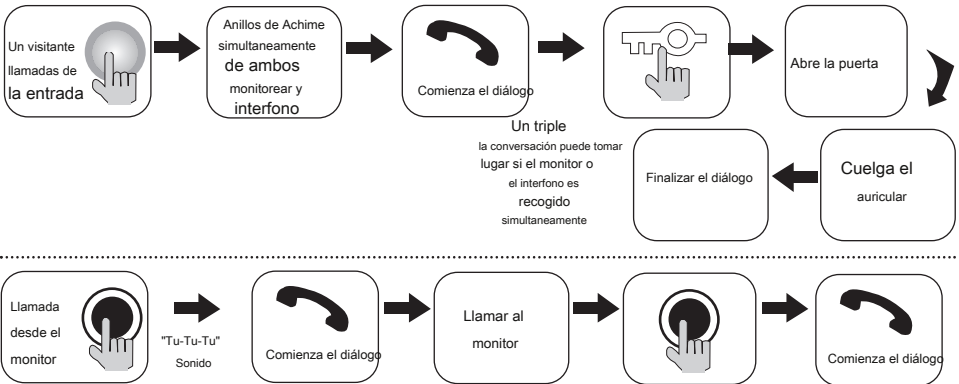
6. Operación

***Recaución:** No sostenga el auricular cerca de su oído cuando presione el interruptor de gancho para cambiar de llamada.

1. Llamada del visitante



2. Comunicación con el interfono opcional



El diálogo entre el teléfono y la cámara sólo es posible cuando el visitante ' La imagen es visible en la pantalla del monitor.

3. Seguimiento: función para ver la imagen de visitante en video de la entrada.

(modo de espera) Operación

- Al presionar el botón Monitor repetidamente, el monitor funcionará en el siguiente orden.

Cámara • APAGADO • Cámara



7. Configuración

- Puede ajustar PUERTA VIDEO SET, UTILIDAD y comprobar INFORMACIÓN (nombre del modelo y versión) con (ARRIBA) Δ / (ABAJO) ∇ después de presionar el botón Menú en la parte frontal del producto en el modo de conversación por video o monitoreo en espera.

- **La configuración de los productos necesita los siguientes 4 botones a la derecha del producto.**

* Menú Inicio / Salir: botón MENÚ * Seleccionar y entrar: SELECCIONAR (botón Interphone)

* Mover hacia arriba / Mover a la derecha: Δ / \triangleright (Botón Abrir)

* Mover hacia abajo / Mover a la izquierda: ∇ / \triangleleft (Botón de monitoreo)

4-1. Configuración de pantalla (función de ajuste de brillo / contraste / color)

Presione el botón Menú y acceda a PUERTA VIDEO SET e ingrese al menú de configuración presionando el botón SELECT.

(1) BRILLO: ajuste del brillo de la pantalla (2) CONTRASTE:

ajuste del contraste de la pantalla (3) COLOR: ajuste del color

de la pantalla

✕ Cómo ajustar

① Vaya al menú que desea ajustar con Δ / ∇ en la lista de PUERTA VIDEO SET

② Presione el botón SELECCIONAR para elegir un icono.

③ Ajuste el valor establecido con \triangleleft / \triangleright botón

④ Para completar el conjunto, presione el botón SELECT.

(4) RESET: Inicializando

✕ Cómo reiniciar

① Ir al menú RESET en el menú AJUSTE VIDEO PUERTA

② Presione SELECCIONAR para ingresar al menú.

③ Seleccione SÍ con \triangleleft / \triangleright botón

④ Presione el botón SELECT.

(5) EXIT: Vuelve al modo de configuración

4-2. UTILIDAD (función adicional)

Presione el botón Menú y acceda a Utility SET e ingrese al menú presionando el botón SELECT.

(1) VOLUMEN DE CHIME-BELL: ajuste del nivel de sonido de la llamada

después

① Vaya al icono de VOLUMEN DE TIMBRE-BELL con Δ / ∇ en el menú UTILITY.

② Presione SELECCIONAR para ingresar al menú.

③ Ajuste del nivel de llamada: 0 (MUTE) ~ 3 (MAX)

④ Para completar el conjunto, presione el botón SELECT.

(2) MODO DE PANTALLA: para configurar la relación de pantalla

① ZOOM: Se muestra la imagen de ampliación (ampliación) que mantiene la relación real (4: 3). (lleno de pantalla)

② 4: 3: se muestra una imagen de relación 4: 3 sin expansión (esta es la relación real para la cámara)

③ ANCHO: Lleno de la pantalla. Relación no real (4: 3). La imagen se amplía según la pantalla LCD Relación (LCD ANCHA).

※ Cómo ajustar

① Acceso al MODO PANTALLA con Δ / ∇ en el menú UTILITY

② Presione el botón SELECT para ingresar al menú.

③ Ajuste el valor de la relación de pantalla con \triangleleft / \triangleright botón.

④ Para completar el conjunto, presione el botón SELECT.

(3) EXIT: Vuelve al menú de configuración

4-3. INFORMACIÓN (La función para verificar el nombre del modelo y la versión)

Para verificar la información del producto, presione el botón de menú y vaya al menú INFORMACIÓN con \triangleleft / \triangleright botón. (1)

M ODEL: Puede comprobar el nombre del modelo. (2) V ERSIÓN: Puede consultar la versión del modelo.

(3) SISTEMA: ÚNICO (VIDEOFONO DE VISTA FINA) (4) TOQUE:

Puede verificar la versión de la tecla táctil

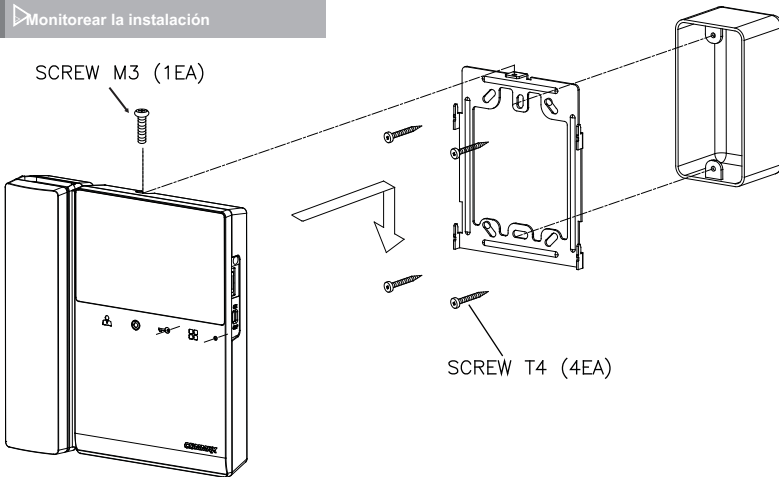
(5) VIDEO: puede verificar los formatos de transmisión de video (NTSC / PAL) (6) FUENTE: Puede comprobar la posición de la cámara (PUERTA) que se muestra en la pantalla por ahora.

4-4. EXIT (Finalizar menú de configuración)



8. Instalación

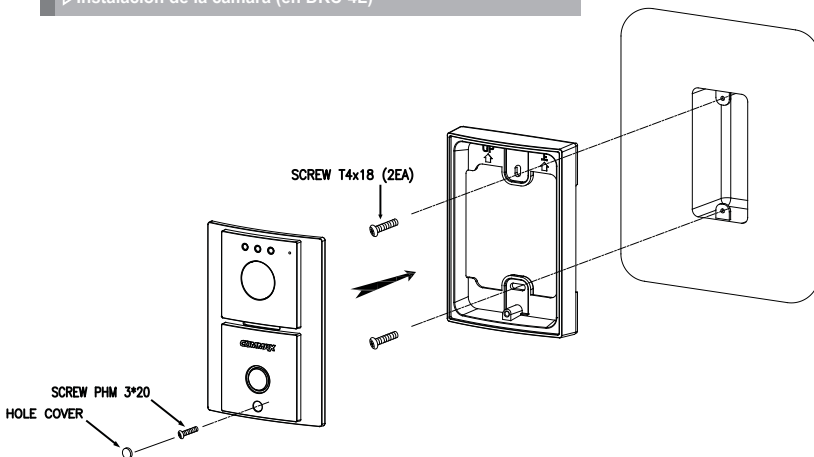
▶ Monitorear la instalación



* Nota

- Evite instalar el producto en el área de la luz solar directa.
- La posición del cuerpo de la unidad debe ajustarse al rango de altura estándar (el rango de altura recomendado es 1450 ~ 1500 mm).
- Evite instalar el producto expuesto a la exposición a gas, fuerza magnética, en temperaturas húmedas, ya que puede dañar la condición y el rendimiento del producto.

▶ Instalación de la cámara (en DRC-4L)



* Nota

- No instale una cámara de puerta en el área expuesta a la luz solar directa o luz de fondo.
- Mantenga la lente limpia para lograr un reflejo de imagen más claro.



9. Especificaciones y características

CDV-43K

Voltaje nominal	100-240 V ~, 50/60 Hz
El consumo de energía	En espera: 2,5 W, en funcionamiento: 8 W
Alambrado	4 cables con cámara de puerta (polaridad), 4 cables con interfono (polaridad) LCD TFT a color
Tamaño de pantalla	de 4.3 "
Comunicación	Comunicación simultanea
Sonido de llamada	Desde una cámara de puerta: Timbre eléctrico Desde un interfono: Sonido de pitido 60 ± 10 segundos
Tiempo para mostrar la pantalla	
Distancia desde la cámara	28m (Φ 0,5) / 50 m (Φ 0,65) / 70 m (Φ 0,8) 0 ~ +40 °C
Temperatura de funcionamiento	(32 ° F ~ 104 ° F)

Referencia: El diseño y las funciones del producto son un tema de constante el desarrollo como una búsqueda de la mejora de la calidad



10. Guía de operación segura

- Asegúrese de encender el producto
- En caso de que se detecten daños físicos o fallos de funcionamiento, no dude en ponerse en contacto con el Centro de Servicio.
- Toda la energía eléctrica debe estar bloqueada por el dispositivo de bloqueo del edificio.
- No coloque botellas de agua ni macetas sobre el producto.
- Por favor, apague la alimentación al instalar o reparar el producto.
- Este aparato no debe exponerse a goteos o salpicaduras y no se deben colocar objetos llenos de líquido, como jarrones, sobre el aparato.
- El enchufe como dispositivo de desconexión debe permanecer para que el usuario se acerque fácilmente.

COMMAX

COMMAX Co.,Ltd.

551133-1133an6gddaaann - ddoonngg , JJaammggSeednnggmaasiG, GyeeoonnggggKeddeaaK

Inntt'PussinneesD... TTteell ... :: ++ 8822-3311-77339933-554400 ~- 555500 FFaaxx ... :: ++ 8822-3311-774455-22113333

Site web: www.commax.com

PM0743K00010

Impreso en Corea / 2015.10.104