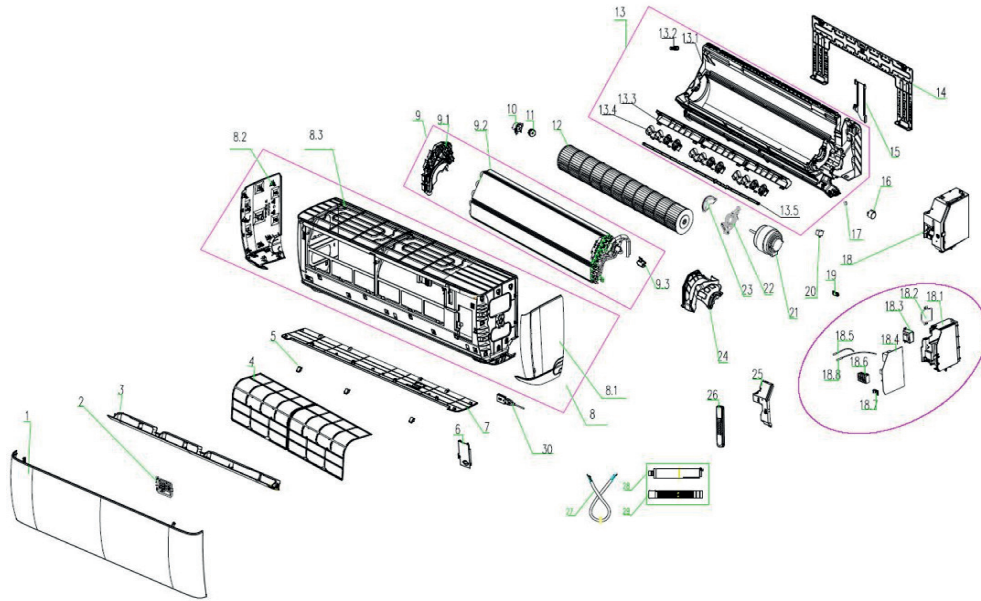


No.	Descripción en Inglés	Descripción en Español	Cantidad	Código de Lista de Materiales
1	Panel	Panel	1	11320003002880
2	Display board	Tablero de visualización	1	11222014000608
3	Air louver horizontal	Rejilla de aire (horizontal)	1	11320005000360
4	Filter	Filtrar	2	11220508000145
5	Screw cover	Tapa de tornillo	3	11320096000102
6	Medium frame wiring cover	Cubierta de cableado de marco medio	1	11320076000105
7	Middle frame trim panel	Panel embellecedor del marco medio	1	11320088000039
8	Medium frame assembly	Montaje de marco medio	1	11220501000778
8.1	Right end cover	Cubierta del extremo derecho	1	11320078000161
8.2	Left end cover	Cubierta del extremo izquierdo	1	11320078000162
8.3	Medium frame	Marco medio	1	11320002000293
9	Evaporator assembly	Montaje del evaporador	1	11224003000642
9.1	Evaporator left side carriage	Carro del lado izquierdo del evaporador	1	11320015000136
9.2	Evaporator assembly	Montaje del evaporador	1	11224009000278
9.2	Evaporator assembly	Montaje del evaporador	1	11224009000277



No.	Descripción en Inglés	Descripción en Español	Cantidad	Código de lista de materiales
10	Bearing fixed chassis	Rodamiento chasis fijo	1	11320062000026
11	Bearing assembly	Conjunto de cojinete	1	11220551000003
12	Cross flow fan	Ventilador de flujo cruzado	1	11220513000059
13	Chassis assembly	Montaje del chasis	1	11220500000289
13.1	Chassis	Chasis	1	11320001000269
13.2	Stoppole	Tapón	1	11333003000009
13.3	Air louver	Rejilla de aire	1	11320135000026
13.4	Left-right swing blade	Cuchilla oscilante izquierda-derecha	3	11320017000155
13.5	Manual air guide link	Enlace de guía de aire manual	1	11320085000106
14	Mounting plate assembly	Conjunto de placa de montaje	1	11221500000041
15	Pipe clamp	Abrazadera de un tubo	1	11320084000014
16	Air louver step motor	Motor paso a paso de persiana de aire	1	11230002000152
17	Step motor shaft sleeve	Manguito del eje del motor paso a paso	1	11320079000016
18	Main controller	Controlador principal	1	11222003002916
18.1	Control box	Caja de control	1	11320057000066
18.4	Main control board	Tablero de control principal	1	11222009003566
18.5	Temperature sensor	Sensor de temperatura	1	11329013000103
18.6	Terminal board	Tablero de bornes	1	11330037000184
18.8	Temperature sensor	Sensor de temperatura	1	11329013000103
19	Power wire cable clamp	Abrazadera de cable de alambre de alimentación	1	11320010000046
21	IDU fan motor	Motor del ventilador de la UDI	1	11230003000137
24	Motor cover	Cubierta del motor	1	11320052000035
25	Control box cover	Cubierta de la caja de control	1	11320058000055
26	Remote controller	Control remoto	1	11222001000112
27	Power cable	Cable de energía	1	11330021001109
28	Drain pipe assembly	Conjunto de tubería de drenaje	1	11220506000013
29	Drain hose	Manguera de drenaje	1	11320020000008