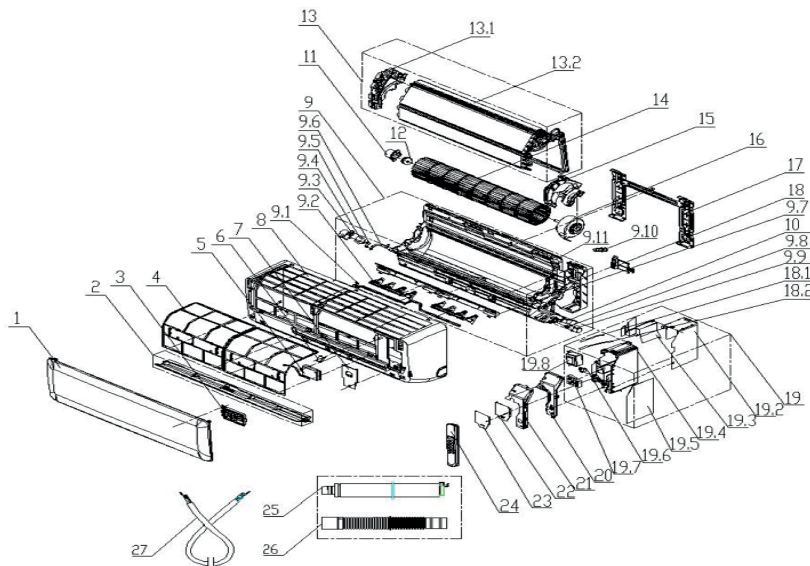


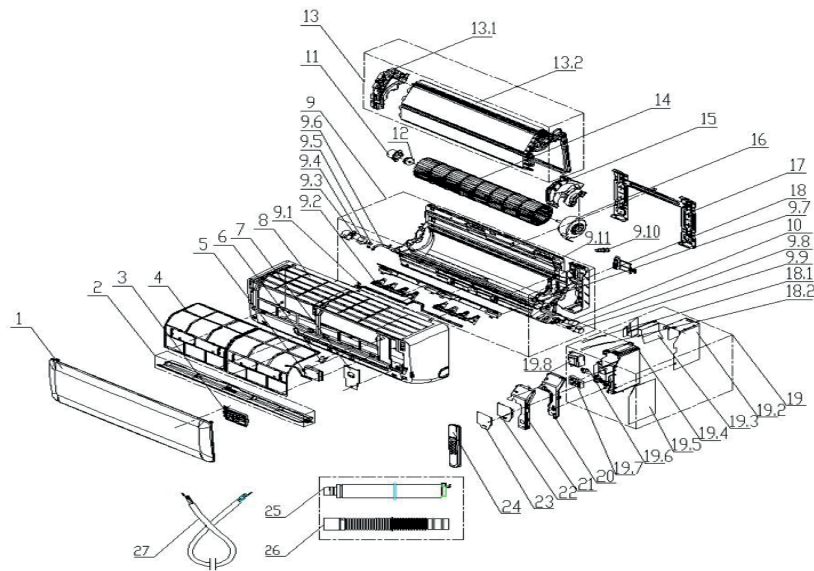
CC012K110

AUFIT



No.	Descrcpción en Inglés	Descrcpción en Español	Cantidad	Código de Lista de Materiales
1	Panel	Panel	1	11320003003630
2	Air louver horizontal	Rejilla de aire (horizontal)	1	11320005000381
3	Display board	Tablero de visualización	1	11222014000608
4	Filter	Filtrar	2	11220508000139
6	Screw cover	Tapa de tornillo	1	11320096000104
7	Medium frame wiring cover	Cubierta de cableado de marco medio	1	11320076000109
8	Medium frame	Marco medio	1	11320002000362
9	Chassis assembly	Montaje del chasis	1	11220500000214
9.2	Left-right swing blade	Cuchilla oscilante izquierda-derecha	2	11320017000124
9.7	Volute	Voluta	1	11320135000018
9.8	Step motor shaft sleeve	Manguito del eje del motor paso a paso	1	11320079000016
9.9	Air louver step motor	Motor paso a paso de persiana de aire	1	11230002000086
9.10	Stopple	Tapón	1	11333003000009
9.11	Chassis	Chasis	1	11320001000241
10	Anion generator	Generador de aniones	1	11330016000018
11	Bearing fixed chassis	Rodamiento chasis fijo	1	11320062000028
13	Evaporator assembly	Montaje del evaporador	1	11224003000649
13.1	Evaporator left side carriage	Carro del lado izquierdo del evaporador	1	11320015000139

SYSCOM®



No.	Descrción en Inglés	Descrción en Español	Cantidad	Código de Lista de Materiales
14	Cross flow fan	Ventilador de flujo cruzado	1	11220513000065
15	Motor cover	Cubierta del motor	1	11320052000057
16	IDU fan motor	Motor del ventilador de la UDI	1	11230003000171
17	Mounting plate assembly	Conjunto de placa de montaje	1	11221500000034
18	Pipe clamp	Abrazadera de un tubo	1	11320084000013
19	Main controller	Controlador principal	1	11222003003082
19.1	Temperature sensor	Sensor de temperatura	1	11329013000103
19.4	Control box	Caja de control	1	11320057000082
19.5	Main control board	Tablero de control principal	1	11222009003728
19.7	Terminal board	Tablero de bornes	1	11330037000141
19.8	Transformer	Transformador	1	11330024000004
20	Control box cover	Cubierta de la caja de control	1	11320058000067
24	Remote controller	Control remoto	1	11222001000112
25	Drain pipe assembly	Conjunto de tubería de drenaje	1	11220506000002
26	Drain hose	Manguera de drenaje	1	11320020000008
27	Power cable	Cable de energía	1	11330021000383