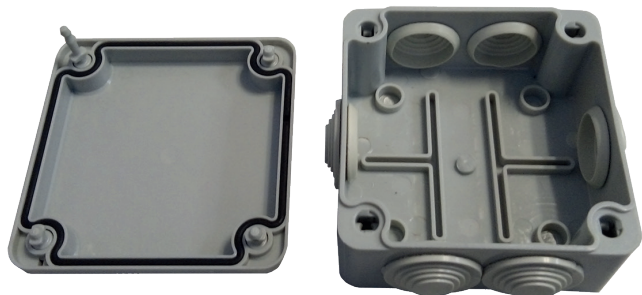


CAJA ESTANCA IP55 100x100x50 mm



### CAJA ESTANCA IP55 100x100x50 mm

#### Descripción

- Caja estándar tipo estanca para las conexiones eléctricas, así mismo son ideales para instalación de CCTV al cubrir conectores ó Balun logrando que queden perfectamente protegidos
- Caja de Registro y tapa con Tornillos de ajuste de 1/4 de vuelta

#### Propiedades del Producto

- Color Gris
- Temperatura máxima de operación: -20°C a +80°C
- Conos para tubo de 3/4" diámetro máximo
- Cuenta con 6 Entradas
- Grado de protección IP 55
- Resistencia al Impacto IK 08
- Resistencia al Hilo Incandescente: 650°C

#### Solución/Mercado



#### Materiales

- Materia Prima: ABS

#### Certificaciones/Normas/Pruebas

- Cumple con la norma: EN 60670-22



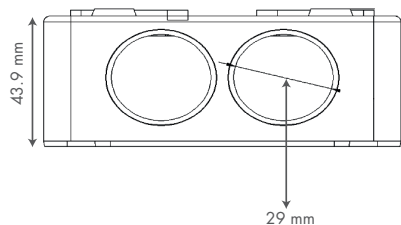
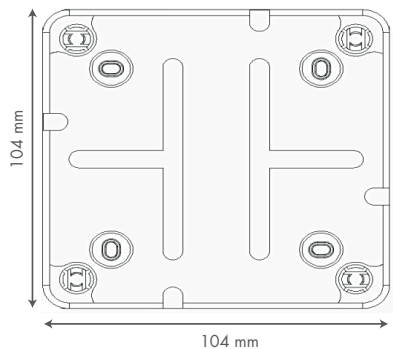
ISO 9001-2015

**THORMEX, S.A. DE C.V.**

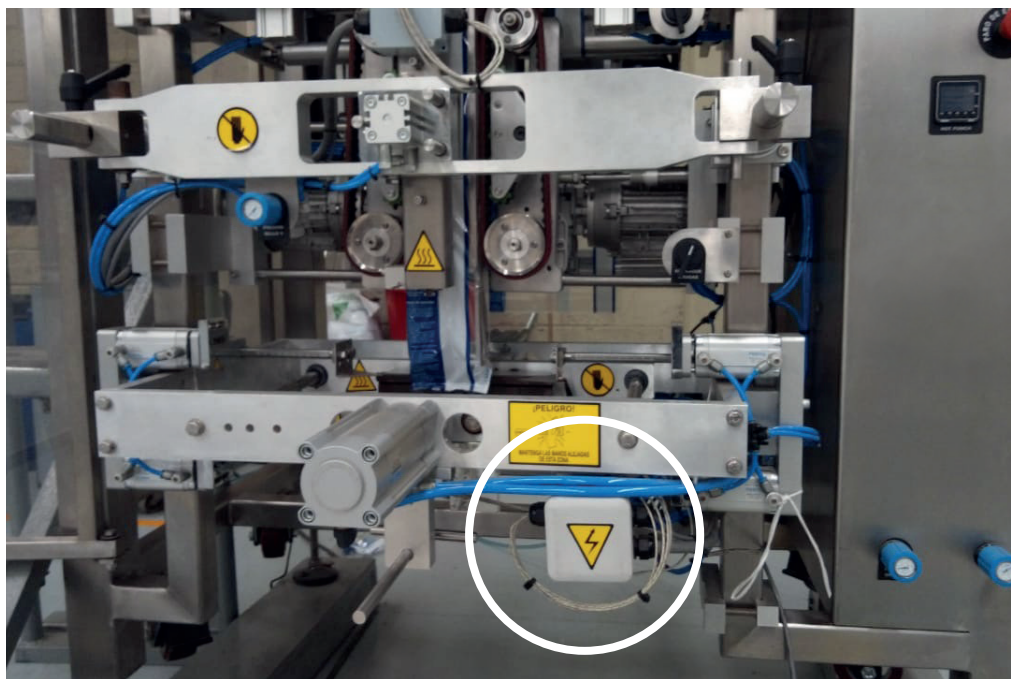
Bld. Manuel Ávila Camacho 2900-701, Fracc. Los Pirules, Tlalnepantla,  
Edo. de México, C.P.54040 • Tel: (01-55) 5379-67-47 Área comercial:  
EXT 104, 105, 119, 120 y 128 • thorsman@thorsman.com.mx

[www.thorsmex.com.mx](http://www.thorsmex.com.mx)

CAJA ESTANCA IP55  
100x100x50 mm



| Descripción       | Código      | Código de Barras | Presentación | Color | Dimensiones          | Peso     |
|-------------------|-------------|------------------|--------------|-------|----------------------|----------|
| CAJA ESTANCA IP55 | 20000-00001 | 7501509900264    | 1 pieza      | Gris  | W 100 x L 100 x H 50 | 0.138 kg |



ISO 9001-2015

**THORMEX, S.A. DE C.V.**

Bld. Manuel Ávila Camacho 2900-701, Fracc. Los Pirules, Tlalnepantla, Edo. de México, C.P.54040 • Tel: (01-55) 5379-67-47 Área comercial: EXT 104, 105, 119, 120 y 128 • thorsman@thorsman.com.mx

[www.thorsmex.com.mx](http://www.thorsmex.com.mx)