



### CAJA DE REGISTRO 10x10

#### Descripción

- Color: Negro
- Caja de Registro para MiniCajas de Piso Thelecom para los modelos redondo y cuadrado de datos y contactos.
- Incluye una tapa y 2 tornillos para su colocación
- Resistente a la humedad y altas temperaturas

#### Solución/Mercado



#### Materiales

- Acero Galvanizado
- Grueso del metal 1.45 mm a 1.50 mm

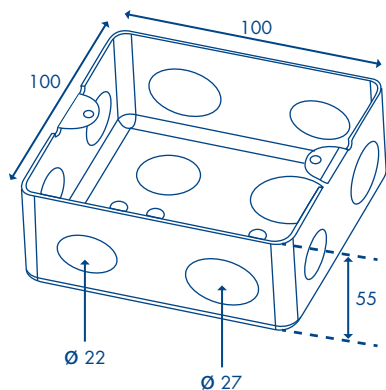


ISO 9001-2008

**THORSMEX, S.A. DE C.V.**

Bld. Manuel Ávila Camacho 2900-701, Fracc. Los Pirules, Tlalnepantla,  
Edo. de México, C.P.54040 • Tel: (01-55) 5379-67-47 Área comercial:  
EXT 104, 105, 119, 120 y 128 • info@thorsmex.mx

[www.thorsmex.mx](http://www.thorsmex.mx)



\*Acolaciones en mm

Descripción	Código	Código de Barras	Presentación	Color	Dimensiones	Peso
Caja de Registro 10x10	11000-00000	7506218112151	1 pieza	Negro	W 100 x H 100	0.362 kg

#### APLICACIÓN



ISO 9001-2008

**THORSMEX, S.A. DE C.V.**

Bld. Manuel Ávila Camacho 2900-701, Fracc. Los Pirules, Tlalnepantla, Edo. de México, C.P.54040 • Tel: (01-55) 5379-67-47 Área comercial: EXT 104, 105, 119, 120 y 128 • info@thorsmex.mx  
[www.thorsmex.mx](http://www.thorsmex.mx)