

# CAJA DE PISO / FLOOR SOCKET 4M

Cajas registro configurables para instalación en piso de concreto o piso falso.

## Recomendaciones de Uso:

- Se recomienda instalar en piso, en una superficie nivelada.
- Se recomienda no instalar en el paso continuo, para mayor tiempo de vida.
- Al momento de utilizarse abrir y cerrar la tapa delicadamente para no romper bisagras ni pasa cables.
- Si termino de utilizar la caja bajar los pasables antes de cerrar la tapa (Figura 8).
- Instalar solo en interior.

# CAJA DE PISO / FLOOR SOCKET 4M

## GUIA DEL USUARIO

Panel central para 4 módulos con medidas universales (Figura 1).

Las dimensiones del marco principal: 320.5 x 230.5 x 3 mm (Figura 2)

Primer nivel corresponde al espacio entre el nivel de las placas y la tapa de la caja: 213.5 x 303.5 x 47 mm (figura 3)

Segundo nivel tiene: 272.5 x 182.5 x 48 mm (nivel con knock-out's) (figura 3 y 4)



Figura 1

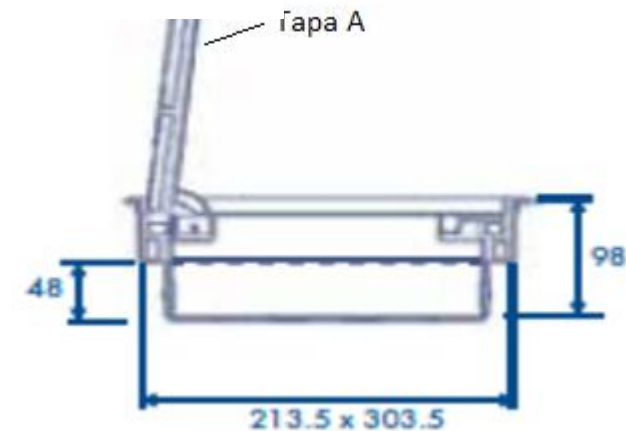
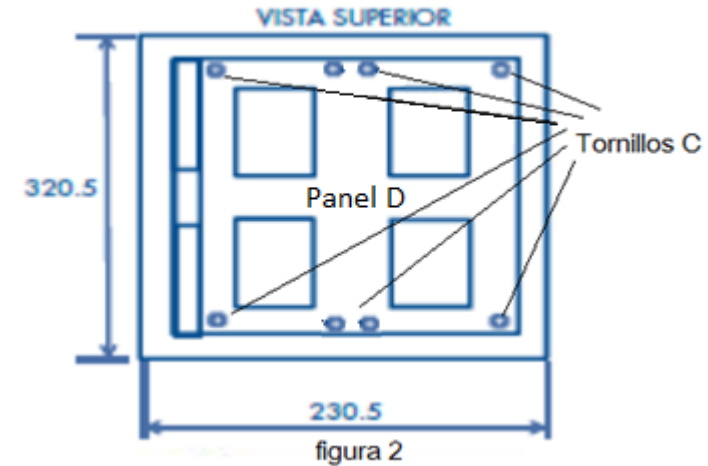


Figura 3

# CAJA DE PISO / FLOOR SOCKET 4M

Para instalación y cableado (vea la Figura 4 y Figura 5)

Por favor, verifique que la caja este perfectamente armada antes de iniciar con la instalación.

1.- Abra la tapa (A) y retire los 8 tornillos C (ver Figura 2) para desmontar el panel central de instalación (D), sobre el panel D instalar la placa con los servicios que desee.

2.- Una vez instalados los accesorios, botar el knock-out pre-troquelado según corresponda para alimentar los cables a la caja de piso.

3.- Insertar la caja en la ranura hecha en el piso. Medidas aprox. de ranura (305~310mm) x (205 ~220 mm).

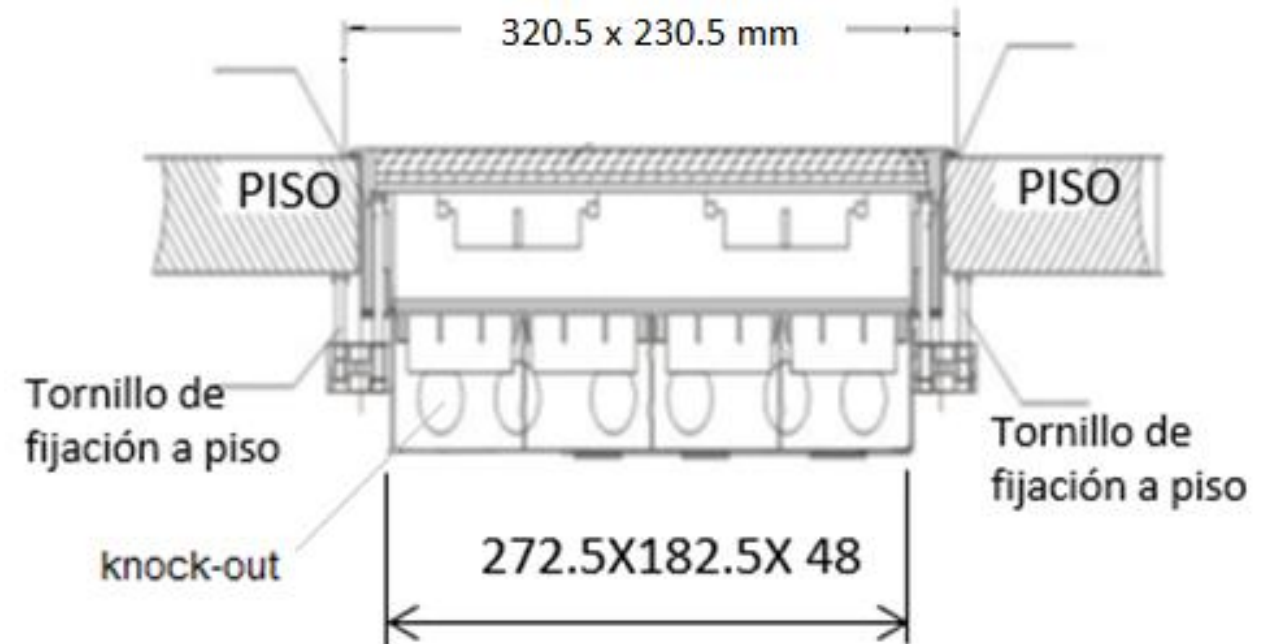


Figura 4

# CAJA DE PISO / FLOOR SOCKET 4M

4.- Si se instala en piso falso. Girar tornillos (B) de ajuste en dirección de las agujas del reloj hasta que el tornillo se apriete (no debe quedar flojo o suelto).

5.- La caja de piso cuenta con diferentes orificios en la caja inferior (E). Para conducir las diferentes conexiones por separado.

6.- Conecte las líneas que fueron conducidos en la caja del fondo con las piezas de acuerdo a lo requerido y compruebe que su conexión sea confiable y segura.

7.- Colocar las partes en el panel de instalación, el producto (F), y apriete los Tornillos C.

8.- Para una instalación más segura puede rellenar el espacio en la zona hundida con cemento o espuma aislante.

9.- Cierre la tapa. Véase en (figura 6) como cambiar la orientación de la tapa si lo requiere.

10.- En el espacio vacío en tapa colocar el mismo acabado que se lleve en piso. Véase (Figura 7)



**Figura 7**



# CAJA DE PISO / FLOOR SOCKET 4M

Figura 6

