

BARRAS DE UNIÓN

Información Técnica Versión 5.2



Descripción

- Barras de unión y distribución de tierras.
- Su función de distribuir los hilos de tierra tanto de manera directa a los equipos a proteger o bien mediante la utilización de acopladores secundarios.
- Han sido creadas para cubrir las necesidades del mercado eléctrico y de telecomunicaciones.
- Asegura la continuidad eléctrica y la capacidad de conducir corriente.
- En el sistema de puesta a tierra la barras de unión es el método de empalme permitido, cuando es imposible mantener un sólo tramo continuo de conductor. También es utilizado para la distribución de las diferentes redes de tierra física en un edificio.

Beneficios

- Facilitan la revisión y mantenimiento de sus conexiones.
- Listas para instalarse, evitan ensamblar en campo o barrenar en sitio.
- Permite que la conexión sea segura, duradera, confiable y evita las uniones de cables con cinta aislante, capuchones o termocontráctiles, que no son seguros ni duraderos.
- Barrenadas para los conectores mas utilizados en el mercado ya sean de uno o dos ojillos, mecánicos o de compresión.
- Para telecomunicaciones cumple de acuerdo con los estándares EIA/TIA J-STD-607-A y BICSI. También con Telecommunications Main Grounding Busbar (TMGB) y Telecommunications Grounding Busbar (TGB).

BARRAS DE UNIÓN

Información Técnica Versión 5.2

Características

- Solera fabricada en cobre pulido.
- Aisladores color rojo.
- El sistema de aislador y trapecio, permite instalar la barra de unión en superficies planas de manera que las conexiones y la superficie no entren en contacto.
- De acuerdo a cada modelo, las barras unión de Total Ground, pueden ser suministradas con tornillería, aisladores, trapecios o gabinete (Ver tabla 1.1 de especificaciones técnicas).
- Las barras con modelo TGBUE 10, TGBUE 11 y TGBUE 12 son montadas en gabinete de acero al carbón, acabado con pintura electrostática en color beige y chapa.
- Trapecio de acero galvanizado.
- Tornillería de acero inoxidable.

Aplicaciones

- Distribución eléctrica.
- Distribución de sistemas de puesta a tierra.
- Barras unión para telecomunicaciones.
- Telefonía.
- Circuito cerrado de televisión.
- Edificios comerciales.
- Industria en general.

Garantía

10 años de garantía.

Garantía válida, siempre y cuando sea instalado en sistema Total Ground.



Especificaciones técnicas

TORNILLERÍA	TGBUERACK	TGBUE10 / TGBUSG10	TGBUE11 / TGBUSG11	TGBUE12 / TGBUSG12	TBGUETMBG
Juego de sujeción para conector (tornillo, tuerca*, rondana plana y de presión)	3/16 x 3/4 in	5/16 x 3/4 in	5/16 x 3/4 in	5/16 x 1 in	3/8 x 1/2 in
Juego de sujeción para aislador (tornillo, rondana plana y de presión)	3/16 x 1/2 in std inoxidable cabeza hexagonal	3/8 x 1/2 in	3/8 x 1/2 in	3/8 x 3/4 in	3/8 x 1/2 in

Tabla 1.1

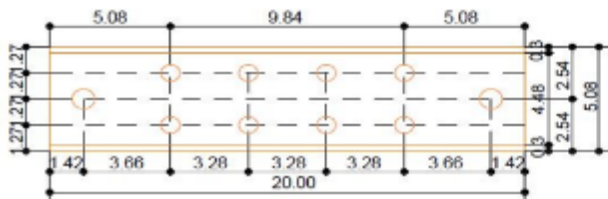
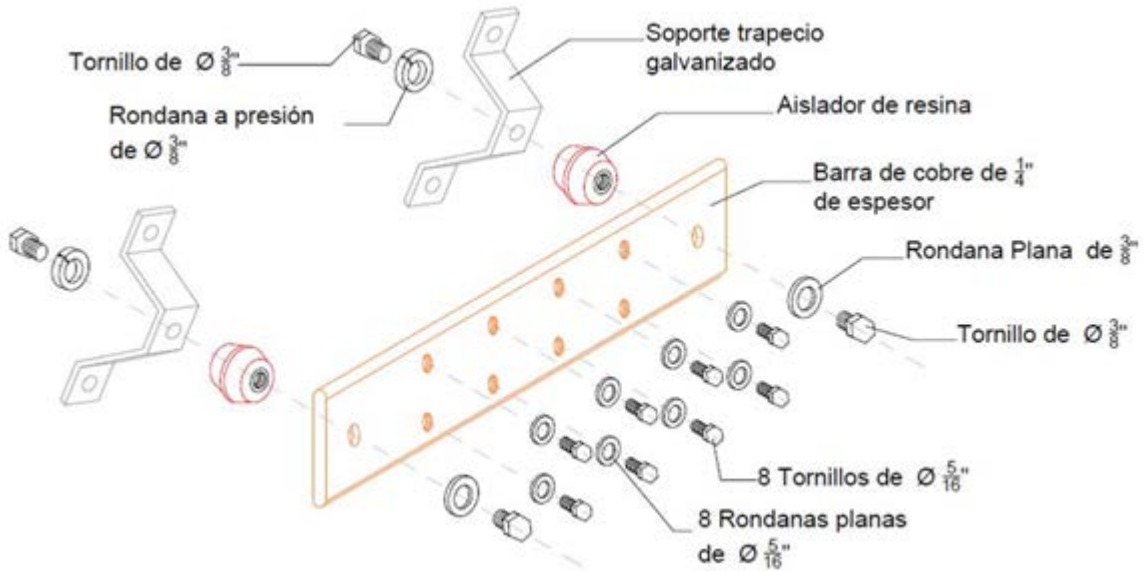
BARRAS DE UNIÓN

Información Técnica Versión 5.1

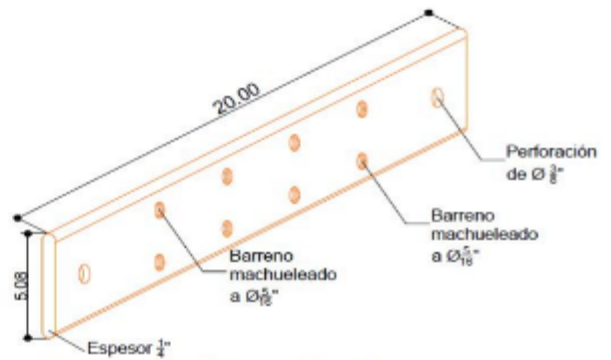
Especificaciones técnicas

Barra unión montada en gabinete TGBUE10

Cotas: in



Frente de barra



Perspectiva de Barra

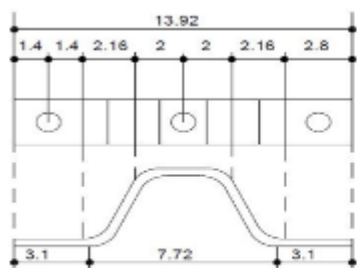
BARRAS DE UNIÓN

Información Técnica Versión 5.1

Especificaciones técnicas

Barra unión montada en gabinete
TGBUE10

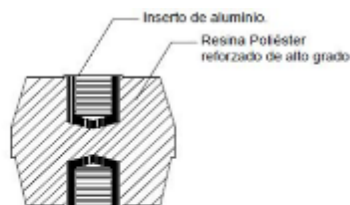
Cotas: in



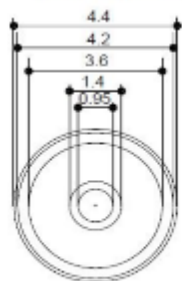
VISTA LATERAL, SUPERIOR



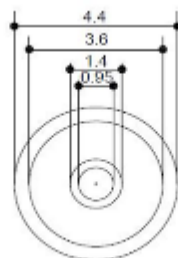
PERSPECTIVA TRAPEZIO



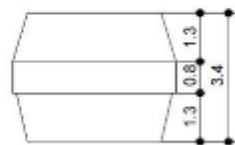
PERSPECTIVAS AISLADOR CORTE TRANSVERSAL



VISTA INFERIOR



VISTA SUPERIOR



VISTA LATERAL

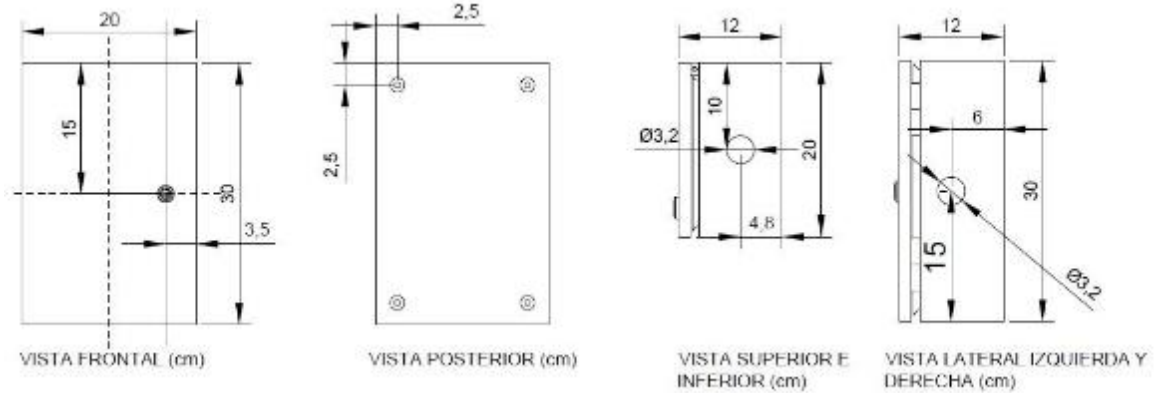
BARRAS DE UNIÓN

Información Técnica Versión 5.1

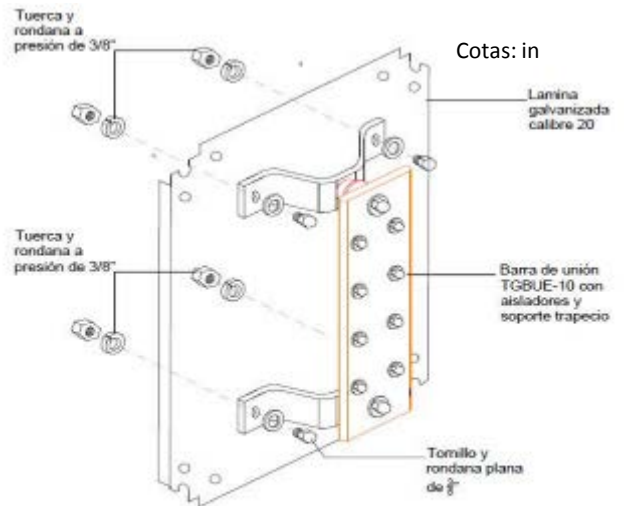
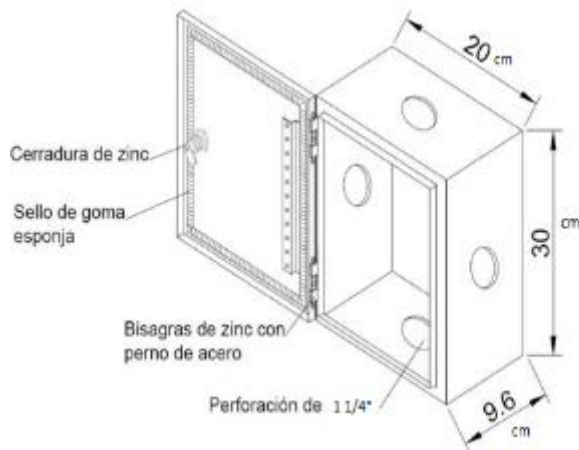
Especificaciones técnicas

Barra unión montada en gabinete TGBUE10

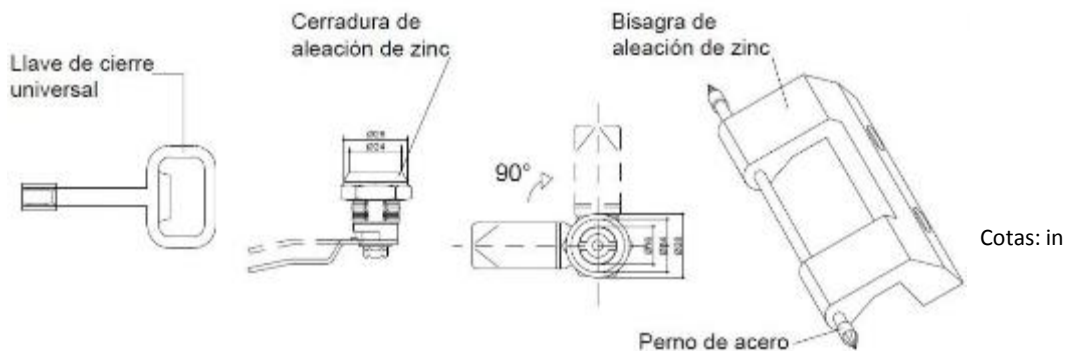
Cotas: cm



Cotas: cm y in



SUJECIÓN A LÁMINA



Cotas: in