

Gabinete de acero para uso en aplicaciones de intemperie

Para: Postes, torres de telecomunicaciones, o pared donde no se cuente con protección contra lluvia o polvo excesivo.

Características

| | |
|-----------------------------|-------------------------|
| Material | Acero |
| Pintura | En polvo base poliéster |
| Nivel de protección | IP66 |
| Resistencia contra impactos | IK10 |
| Material de placa trasera | Acero galvanizado |



Aplicación:

- Instalación de PoE's en torre, poste o pared.
- Almacenamiento de baterías (se recomienda agregar respiración).
- Resguardo de proyectores de pico, fusibles o tablillas eléctricas.

*Se recomienda utilizar conectores tipo glándula para salida de cableado.

| Modelo | Ancho (mm) | Alto (mm) | Profundidad (mm) | Cantidad de cerraduras | Salida de cable |
|---------------|------------|-----------|------------------|------------------------|-----------------|
| PST-2530-15A | 250 | 300 | 150 | 1 | O |
| PST-3040-20A | 300 | 400 | 200 | 1 | B |
| PST-4040-20A | 400 | 400 | 200 | 1 | B |
| PST-5070-25A | 500 | 700 | 250 | 2 | D |
| PST-6060-30A | 600 | 600 | 300 | 2 | D |
| PST-6080-30A | 600 | 800 | 300 | 2 | D |
| PST-80100-30A | 800 | 1000 | 300 | 3 | E |
| PST-80120-40A | 800 | 1200 | 400 | 3 | E |

Modelos

Llave de reemplazo para
cerradura



PSTK2K

Cerradura de reemplazo



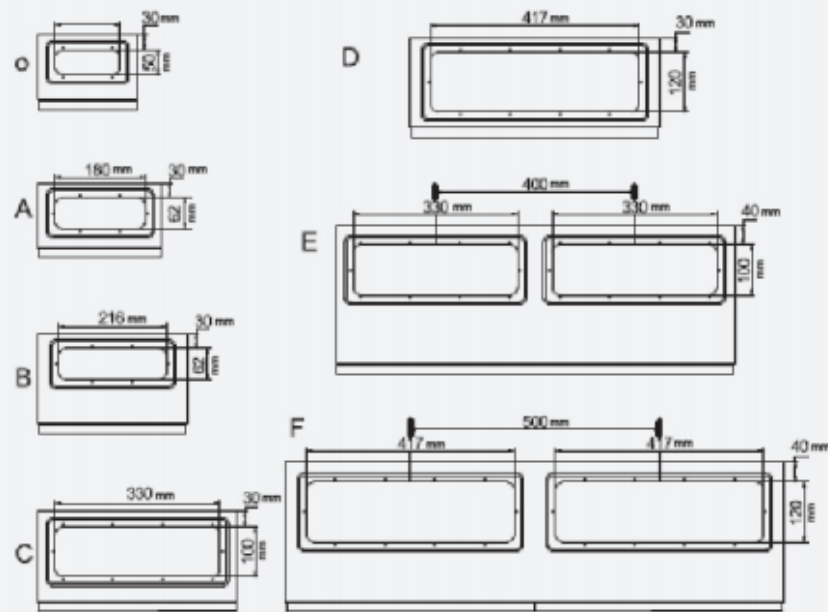
PSTK2L

Chapa con 2 llaves

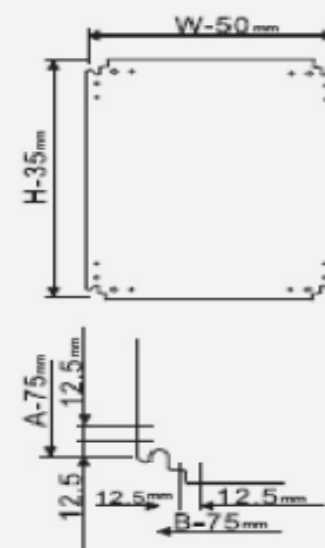


PST407

Tipo de salida de cable



Detalle de platina



Universal