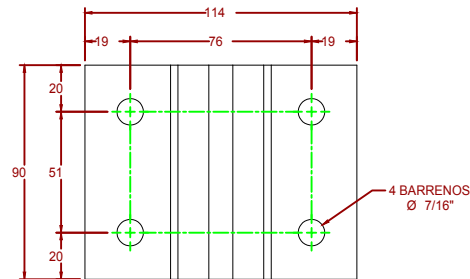
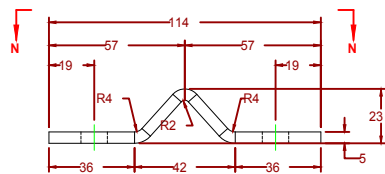


SLB-1G-T (1 PZA)

Ced. 30 1 1/2

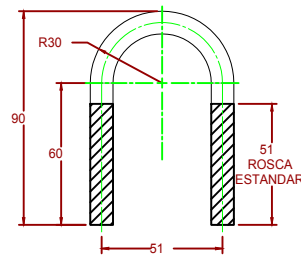


**SECCIÓN N-N
ESCALA 1:1**



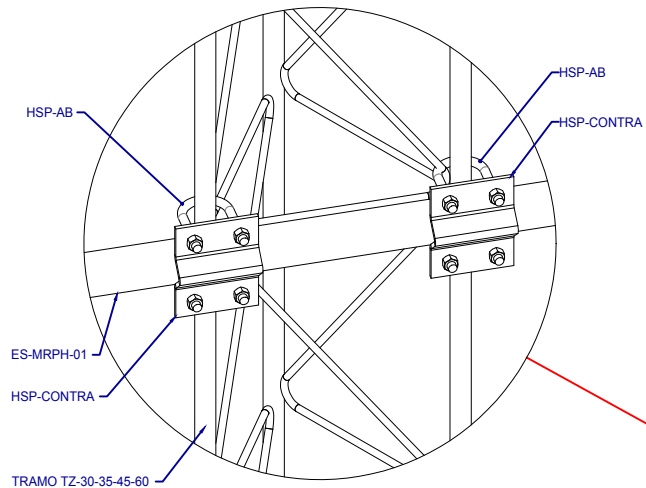
HSP-CONTRA (2 PZS)

PLACA 3/16"
DOBLEZ

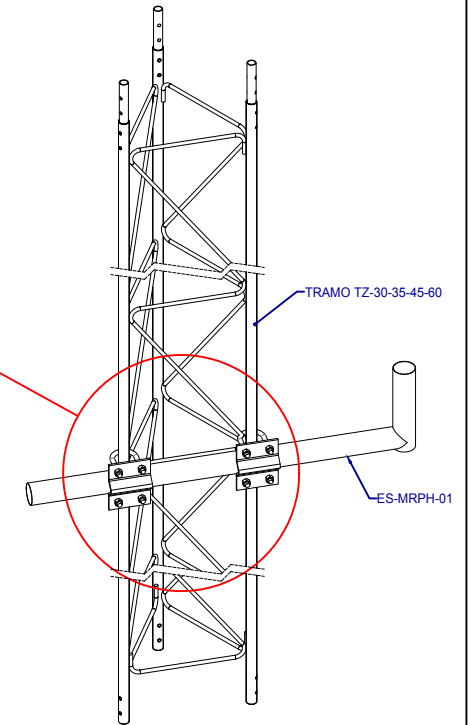


HSP-AB (4 PZS)

REDONDO Ø 3/8"
DESARROLLO 200 mm



**DETALLE M
ESCALA 2:3**



**MONTAJE
BRAZO SLB-UNI-1G**

NOTA:
SE RECOMIENDA EL USO EN ANTENAS OMNIDIRECCIONALES ÚNICAMENTE.
MENOS DE 10 KG DE PESO Y DE ALTURA MÁXIMA 4 METROS.



WWW.SYSCOM.MX

DESCRIPCIÓN DE PRODUCTO

BRAZO LATERAL TIPO BASTÓN COMPATIBLE CON STZ30G, STZ35G, STZ45G Y STZ60G.

MATERIALES

ACERO GALVANIZADO POR INMERSIÓN

NOTAS GENERALES

1. MEDIDAS EN MILIMETROS, EXCEPTO INDICADAS.
2. TOLERANCIA GENERAL ± 1 MM.
3. TODO MATERIAL ES DE ACERO ASTM A-36.
4. TODA LA SOLDADURA SERA DEL TIPO AWS E7018.
5. LA TORNELERIA ES GRADO MAQUINA Y/O INXDABLE.

NOMBRE DE PLANO:

ELABORO: DEPARTAMENTO DE INGENIERIA SYSCOM

TODA LA INFORMACION EMITIDA EN ESTE PLANO ES PROPIEDAD DE SYSCOM Y SERVICIOS DE COMUNICACION, QUEDA PROHIBIDA SU REPRODUCCION PARCIAL O TOTAL.

SBLUN1G rev 001

AUTORIZO: DEPARTAMENTO DE INGENIERIA SYSCOM

FECHA DE ELABORACION: 28/07/21

ACOTADO: MM