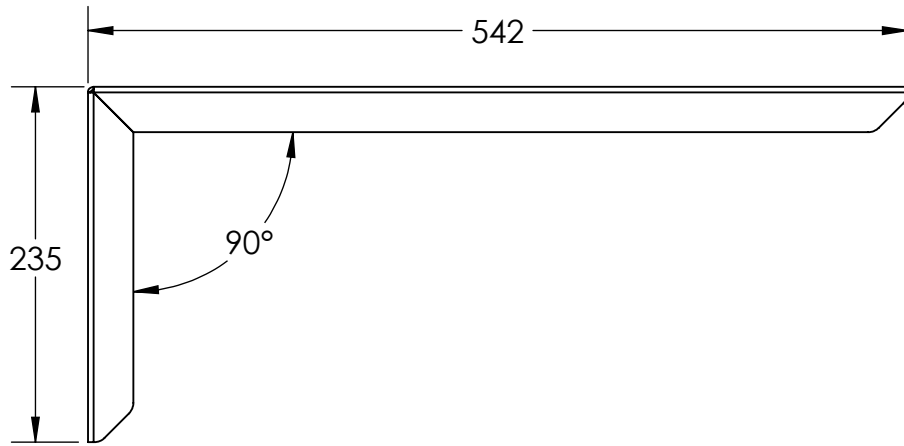
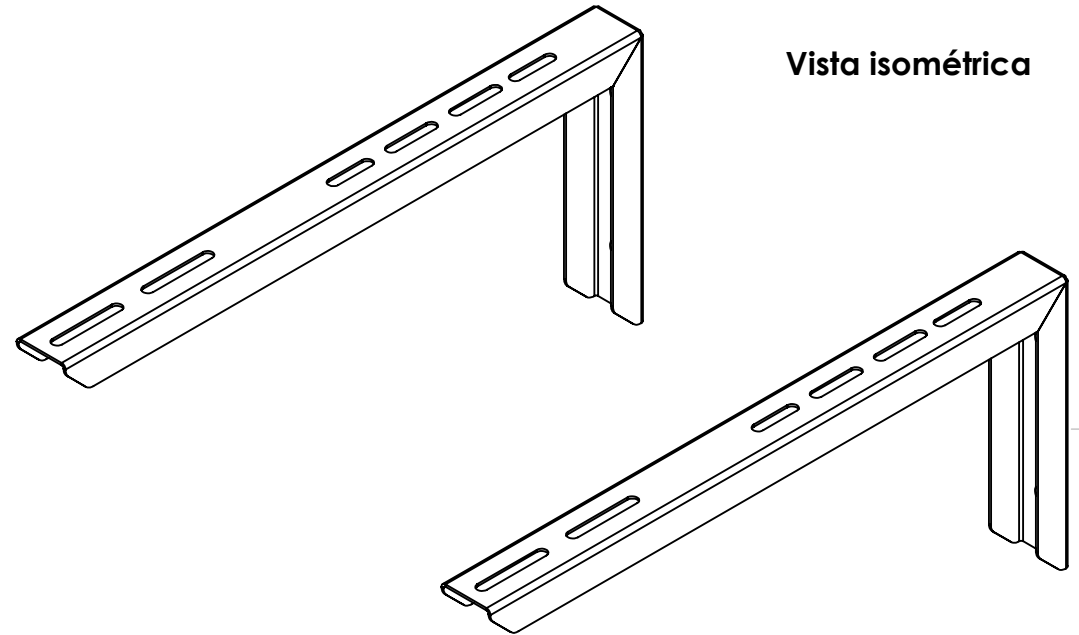


Dimensiones:

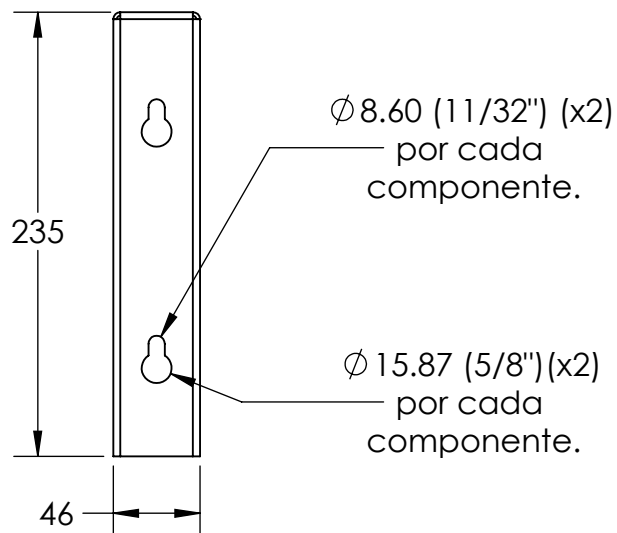
Vista lateral



Vista isométrica

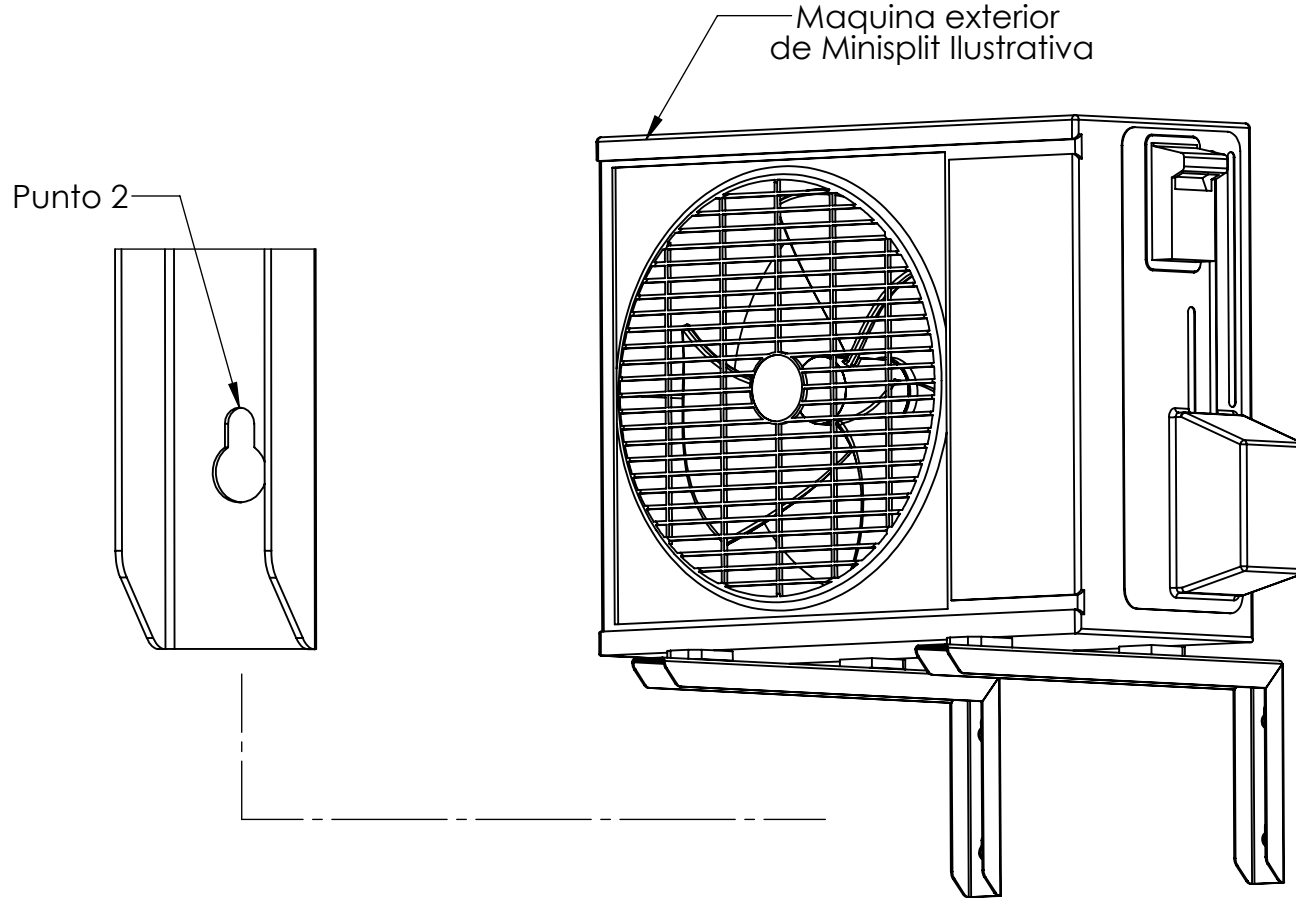


Vista posterior



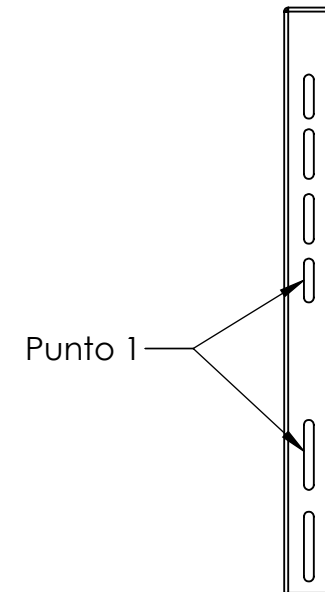
	EPCOM Industrial www.epcom.mx	Descripción:	
	Doc. Número: DOC 7.5.1 003/528 MTM	Base minisplit de pared de 1 a 2.5 Ton	
Dibujado por: E.Enriquez	Revisado por: E.Enriquez	Código:	
Aprobado por: D. Escudero		BMP125T	A4
La información aquí contenida es propiedad de EPCOM y es mostrada bajo las condiciones expresas de que no será reproducida total o parcialmente ni utilizada para fines que resulten en detrimento de EPCOM, sus clientes y proveedores. Si no se indica otra cosa, las cotas se expresan en mm.		Código:	ESCALA: 1:4
		Peso: 2.2 Kg.	Esquema para el cliente
			HOJA 1 DE 2

Funciones:



Sección perforada con compatibilidades.

Sección posterior.



Sección Frontal.

Características:

1. Perforaciones para instalación de minisplit.
2. Perforaciones para empotrado a pared.
3. Carga máxima recomendada de 60 Kg.
4. Fabricado en lámina de acero galvanizada.
5. Pintura electroestática color blanco.
6. Peso de bases de 2.2 Kg.
7. Enviado en embalaje de cartón.
8. Consulte el manual para su correcta instalación.

	EPCOM Industrial www.epcom.mx	Descripción: Base minisplit de pared de 1 a 2.5 Ton	A4 ESCALA: 1:4
	Doc. Número: DOC 7.5.1 003/528 MTM	Dibujado por: E.Enriquez Revisado por: E.Enriquez Aprobado por: D. Escudero	
La información aquí contenida es propiedad de EPCOM y es mostrada bajo las condiciones expresas de que no será reproducida total o parcialmente ni utilizada para fines que resulten en detrimento de EPCOM, sus clientes y proveedores. Si no se indica otra cosa, las cotas se expresan en mm.		Código: BMP125T	ESCALA: 1:4
1	2	3	4
Peso: 2.2 Kg.		Esquema para el cliente	
1		2	
3		4	
1		2	
3		4	