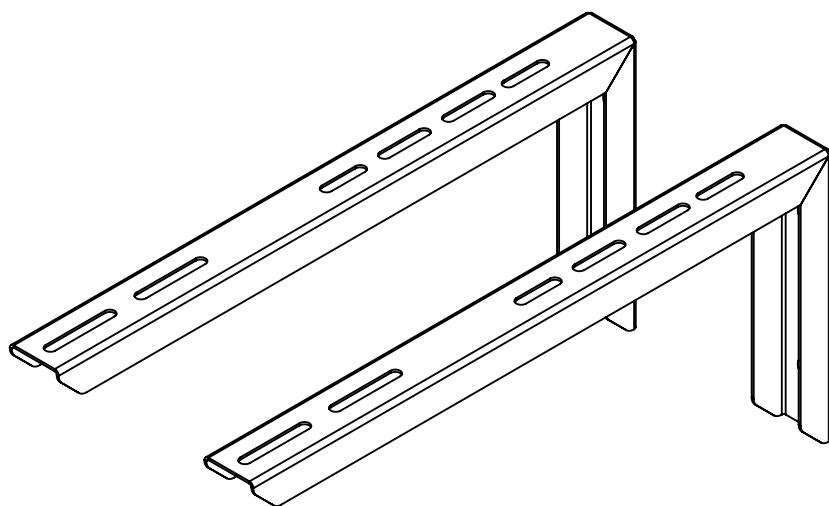


BMP125TG

BASE DE PARED PARA UNIDAD EXTERNA MINISPLIT DE 1 A 3 TONELADAS



Lea este manual de usuario antes de usar el equipo y
consérvelo para consultarlo en el futuro.

INTRODUCCIÓN

Gracias por adquirir el montaje para maquina exterior de minisplit. Lea este manual antes de instalar su equipo. La información contenida le ayudará en la instalación.

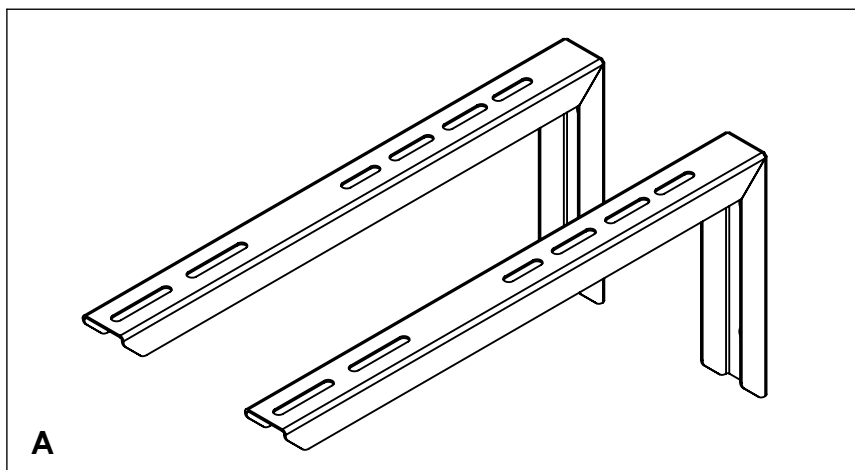
Recomendaciones:

- Revise el equipo y la tornillería antes de la instalación.
- Se recomienda que la instalación y armado sea llevada a cabo por 2 personas o más.

Herramienta sugerida (No Incluida):

- Llave/ratchet 7/16".

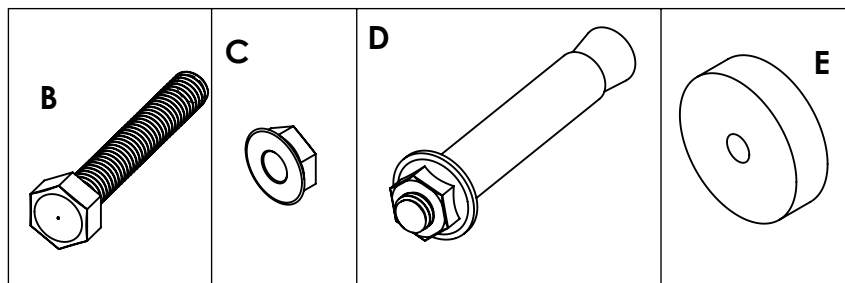
PIEZAS DE MODELO



N° DE ELEMENTO	DESCRIPCIÓN	N° DE REFACCIONES	CANTIDAD
A	MONTAJE	BMP125TG.01	2

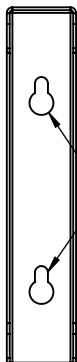
TORNILLERÍA

N° DE ELEMENTO	DESCRIPCIÓN	CANTIDAD
		BMP125T.HK
B	TORNILLO HEXAGONAL DE 5/16" X 2"	4
C	TUERCA ANTIDERRAPANTE 5/16"	4
D	BARRENANCLA 5/16" X 2"	4
E	TOPE DE PLASTICO	4



INSTALACIÓN DE MONTAJE

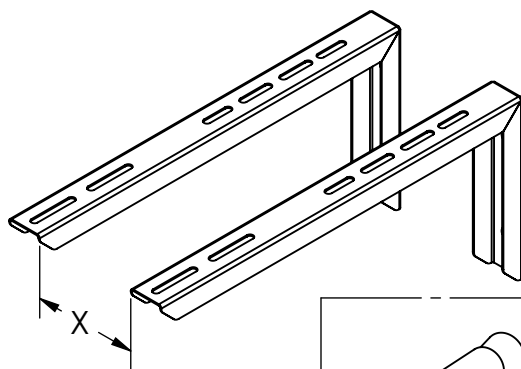
Recuerde tener en cuenta las medidas de su maquina exterior.
La referencia del espaciado a considerar ayudara a determinar como trabajar en la pared.



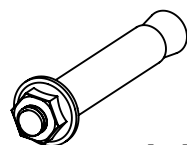
Vista frontal de montaje.

Identificar perforaciones y realizar marcas en la zona de trabajo.

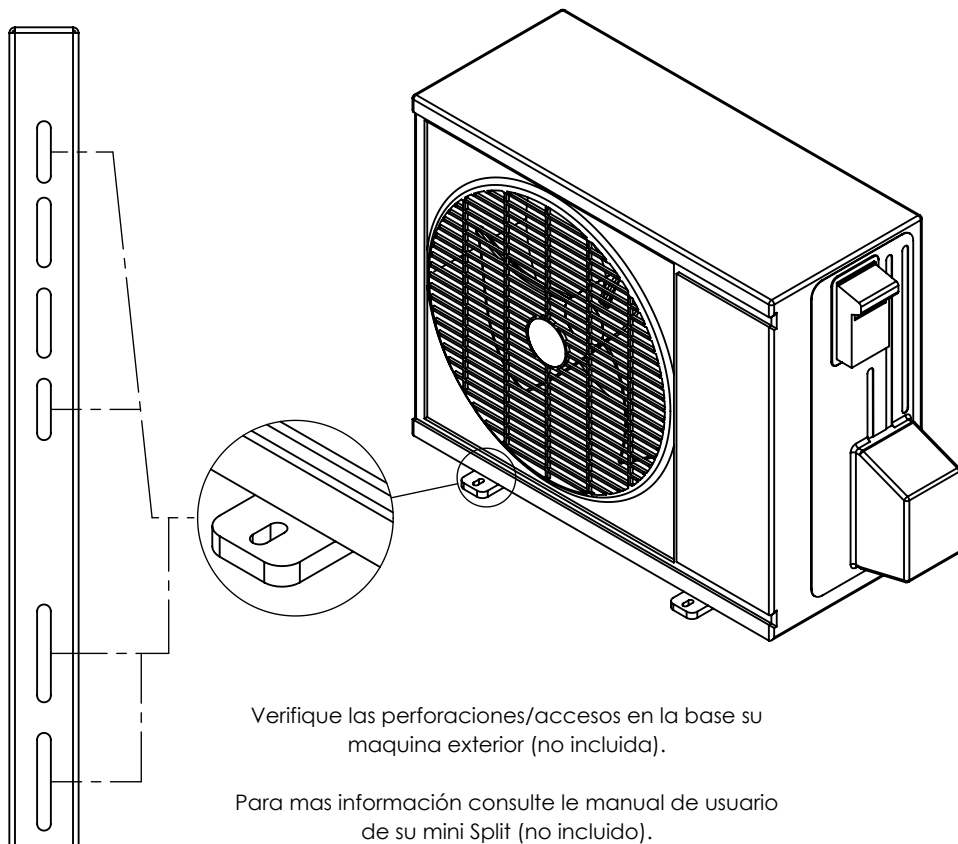
Aparte/aleje el montaje restante a la medida correspondiente de su maquina exterior



1. Perfore sobre las marcas.
2. Instale las barrenanclas.



D (x4)

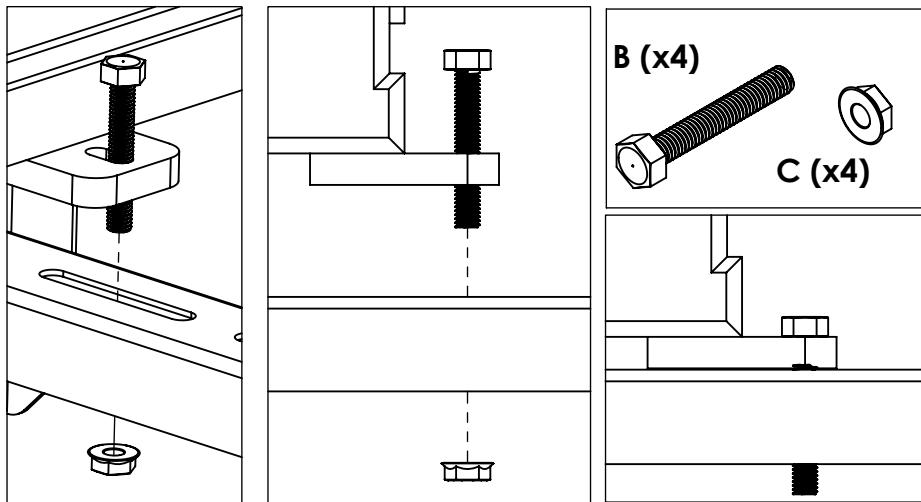


Verifique las perforaciones/accesos en la base su maquina exterior (no incluida).

Para mas información consulte le manual de usuario de su mini Split (no incluido).

INSTALACIÓN DE MAQUINA EXTERIOR

Instalación directa en montaje: Use 4 tornillos con 4 tuercas para instalar la maquina exterior directamente al montaje.



Instalación opcional con separadores en montaje: Use 4 separadores por debajo de la base de su maquina exterior como se indica.

Coloque 4 tornillos con 4 tuercas para fijar la maquina exterior, haciendo contacto con los separadores.

