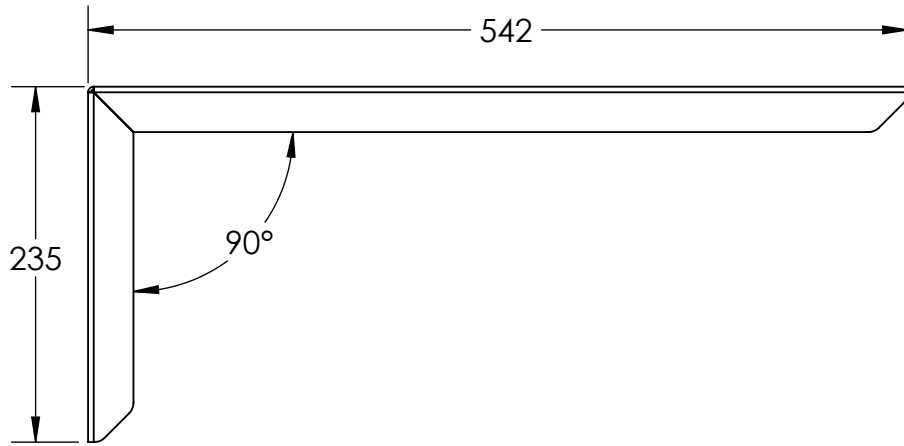
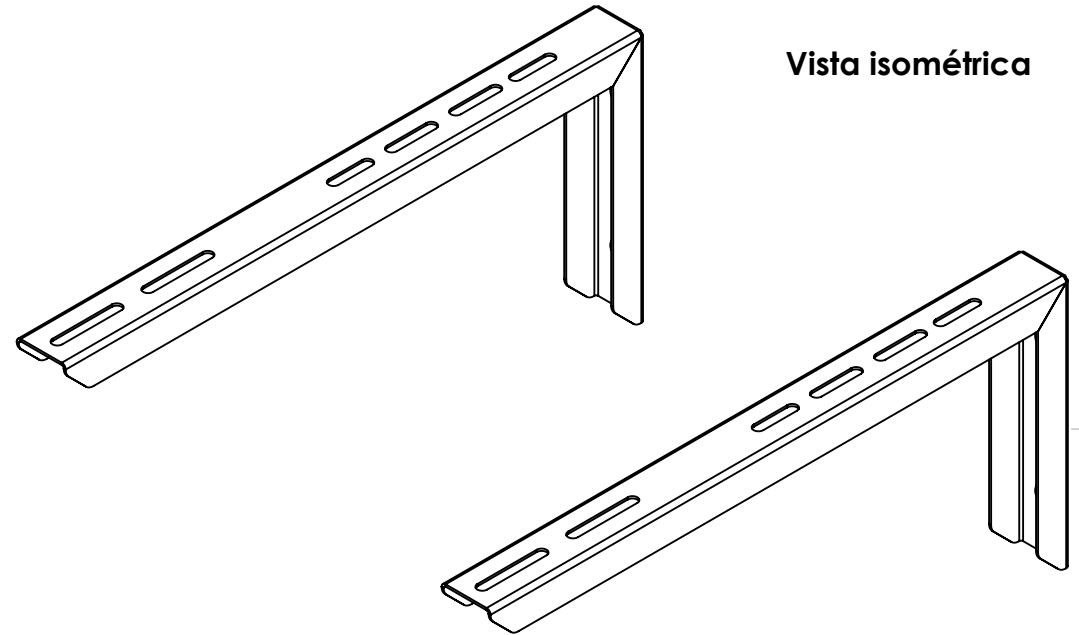


Dimensiones:

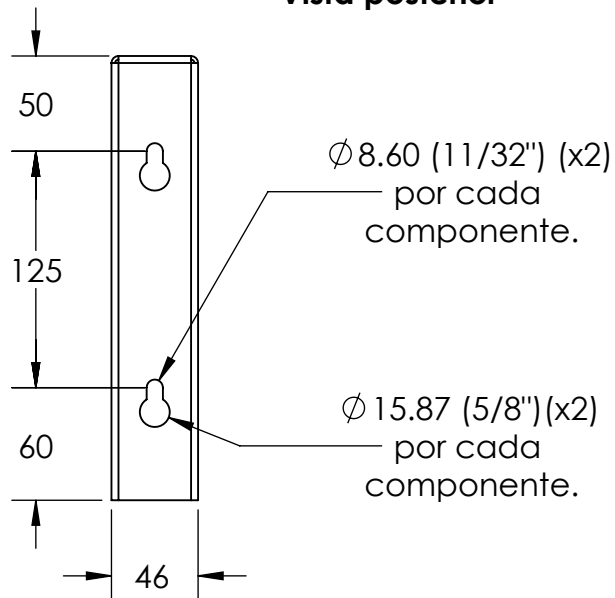
Vista lateral



Vista isométrica

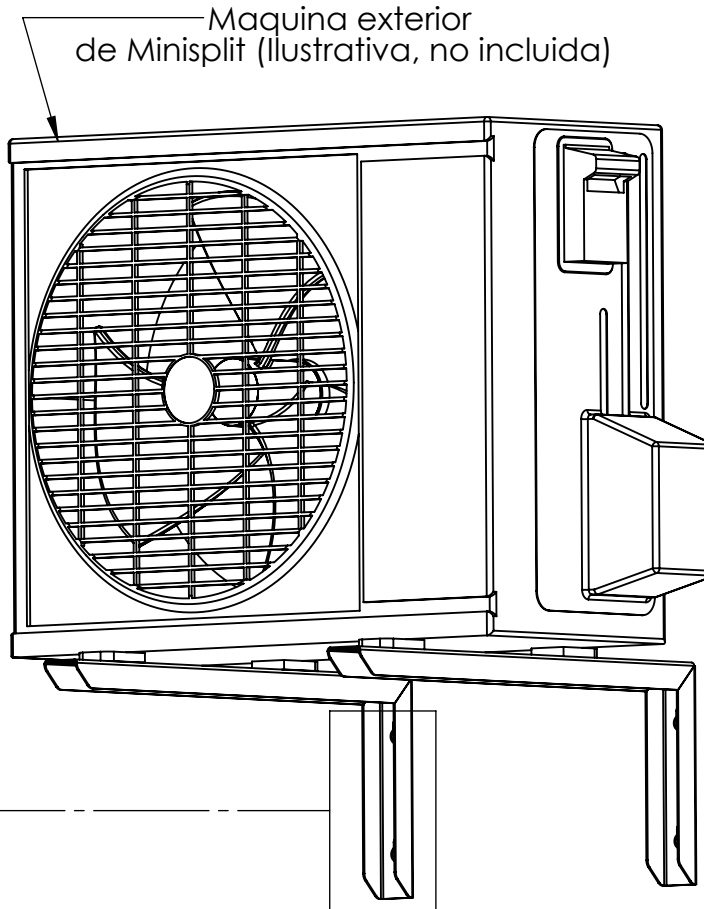
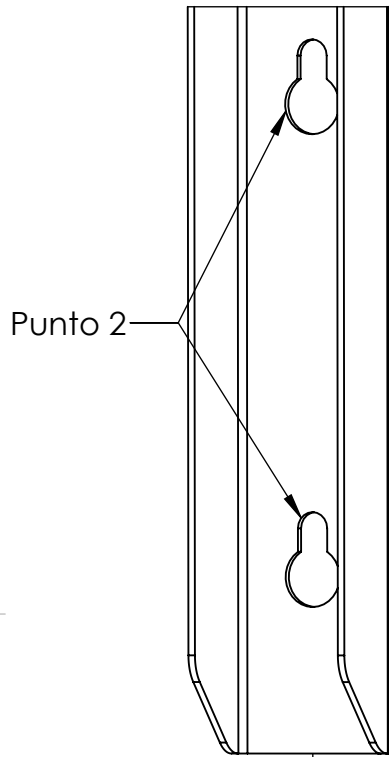


Vista posterior



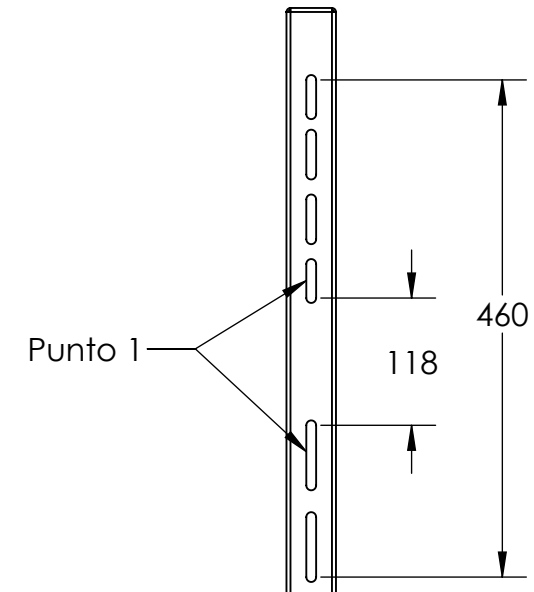
EPCOM Industrial www.epcom.mx		Descripción: Base galvanizada minisplit de pared de 1 a 3 Ton	
Doc. Número:	DOC 7.5.1 003/561 MTM	Código: BMP125TG	
Dibujado por:	Revisado por:		
E.Enriquez	E.Enriquez		
Aprobado por:		ESCALA: 1:4	
D. Escudero		HOJA 1 DE 2	
La información aquí contenida es propiedad de EPCOM y es mostrada bajo las condiciones expresas de que no será reproducida total o parcialmente ni utilizada para fines que resulten en detrimento de EPCOM, sus clientes y proveedores. Si no se indica otra cosa, las cotas se expresan en mm.		Peso: 2.2 Kg.	Esquema para el cliente

Funciones:



Sección perforada con compatibilidades.

Sección posterior.



Sección Frontal.

Características:

1. Perforaciones para instalación de minisplit.
2. Perforaciones para empotrado a pared.
3. Carga máxima recomendada de 60 Kg.
4. Fabricado en lámina de acero galvanizada.
5. Peso de bases de 2.2 Kg.
6. Enviado en embalaje de cartón.
7. Consulte el manual para su correcta instalación.

	EPCOM Industrial www.epcom.mx	Descripción: Base galvanizada minisplit de pared de 1 a 3 Ton
	Doc. Número: DOC 7.5.1 003/561 MTM	Código: BMP125TG
Dibujado por: E.Enriquez	Revisado por: E.Enriquez	A4
Aprobado por: D. Escudero		ESCALA: 1:4
<small>La información aquí contenida es propiedad de EPCOM y es mostrada bajo las condiciones expresas de que no será reproducida total o parcialmente ni utilizada para fines que resulten en detrimento de EPCOM, sus clientes y proveedores.</small> <small>Si no se indica otra cosa, las cotas se expresan en mm.</small>		HOJA 2 DE 2
Peso: 2.2 Kg.	Esquema para el cliente	