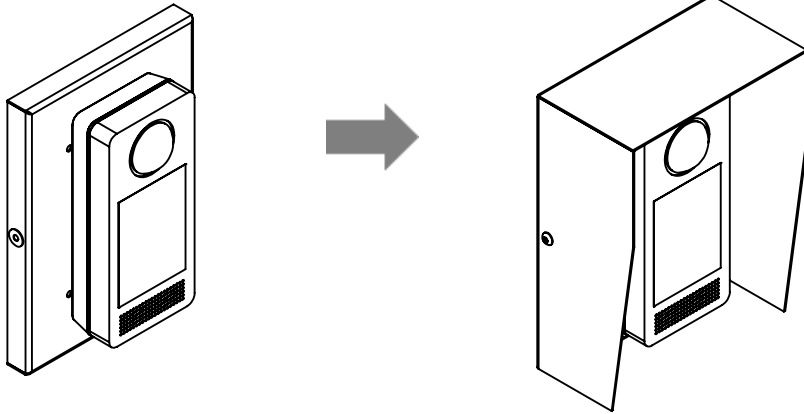


5

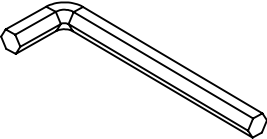

ENSAMBLE DEL PRODUCTO

Siga las instrucciones de instalación incluidas en su intercomunicador e instale sobre la placa de soporte.

Atornille la el soporte a la estructura principal del gabinete.

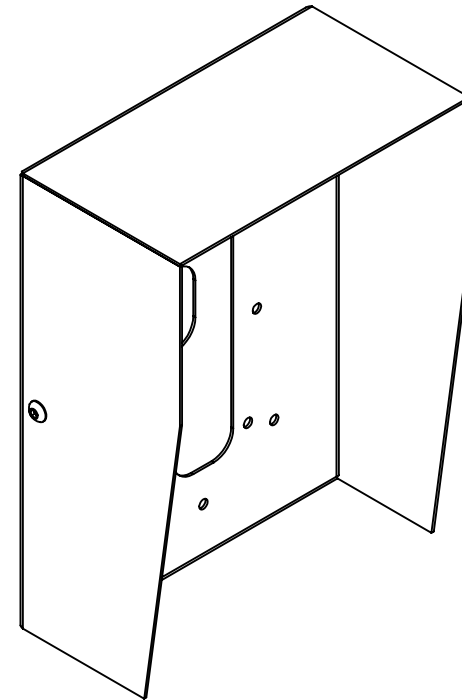


PIEZAS INCLUIDAS

ELEMENTO	CANTIDAD	PIEZA
Llave L (Allen)	1	
Tornillo de Seguridad	2	

Manual de Usuario BASEINT

Base protectora para videoporteros e interfonos IP Fanvil serie I12,I16V y I32V/ Fácil instalación.



INTRODUCCIÓN

Gracias por adquirir el gabinete para intercomunicadores BASEINT. La información contenida en este manual lo ayudará en la instalación.

Recomendaciones

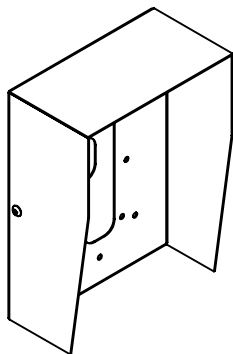
- Comience a instalar los accesorios dentro del gabinete cuando este ya este fijado.

Herramienta (Incluida)

- Llave Allen (Hexagonal).

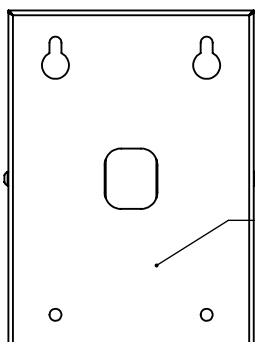
Herramienta (No Incluida)

- Destornillador Philips (Cruz).



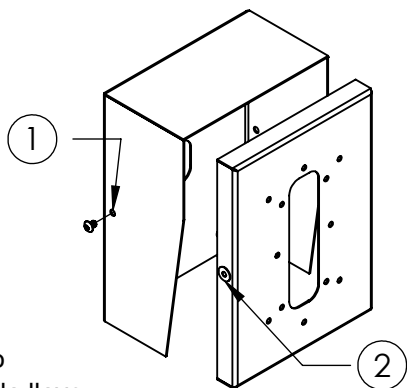
1

INSTALACIÓN

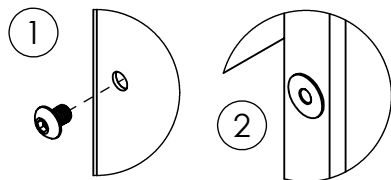


1-A. Identifique la parte trancera del gabinete. Localice la zona de trabajo y comience.

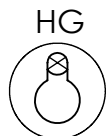
Vista Trancera



1-B. Retire la tapa que soporta el accesorio (intercomunicador), retire el tornillo (1) con la llave incluida en su gabinete.



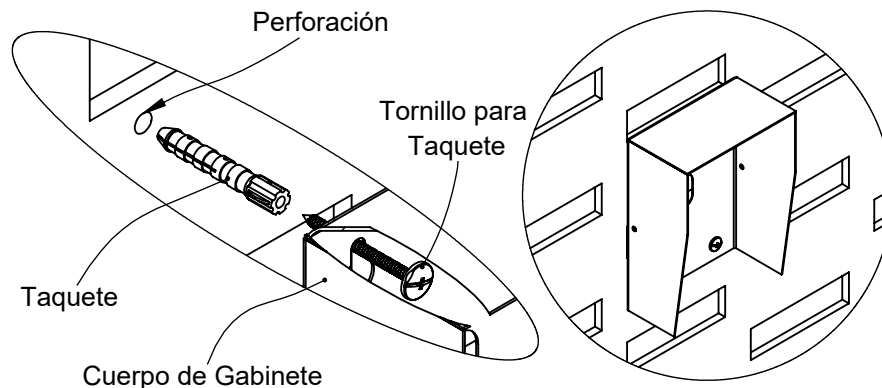
1-C. Por medio de las perforaciones ojo de llave, marque sobre la superficie de la pared. Perfore la pared según corresponda a la posición de la instalación eléctrica.



2

ANCLADO A PARED

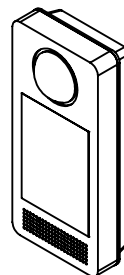
Ancle el gabinete a la pared (Taquetes y Tornillos para pared no incluidos)



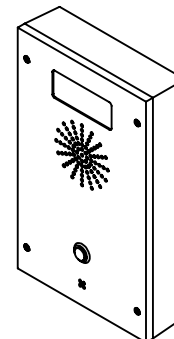
3

ACCESORIOS (NO INCLUIDOS)

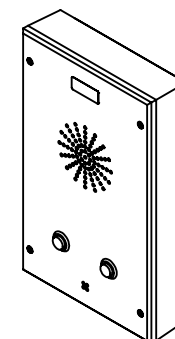
El gabinete cuenta con una compatibilidad adaptada a diversos Intercomunicadores. Por medio de los siguientes, identifique su intercomunicador y proceda con la instalación.



GDS3710/GDS3705



I16V / I32V



I12N01P / I12N02P

4

OBSERVACIÓN DEL PRODUCTO

Con la tapa de soporte, asegure su accesorio.

