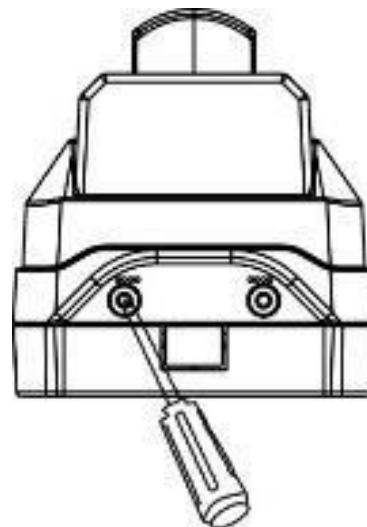


# Control de Acceso XT5

Manual de Instalación y Programación

**AccessPRO<sup>®</sup>**

1.- Utilizando la plantilla incluida en el equipo, realice las perforaciones en la pared donde estará instalado el equipo, de acuerdo las marcas en la plantilla, las perforaciones servirán para atornillar el equipo a la pared o para el cableado correspondiente.

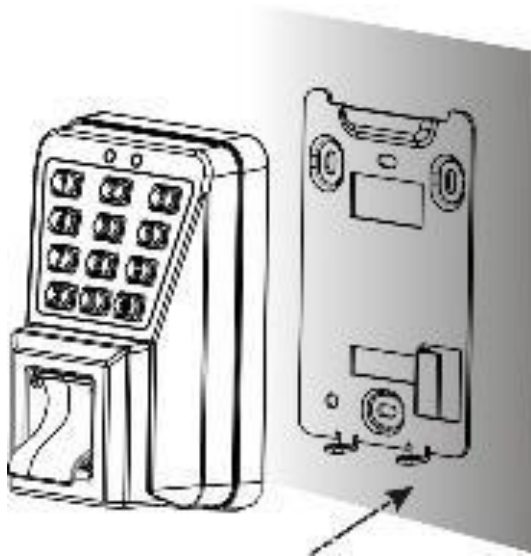
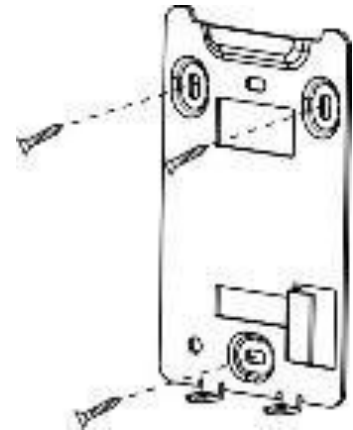


2.-Remueva los tornillos de la parte de abajo del equipo.



3.- Retire la placa trasera.

4.-Coloque la placa trasera en el lugar marcado por la plantilla.

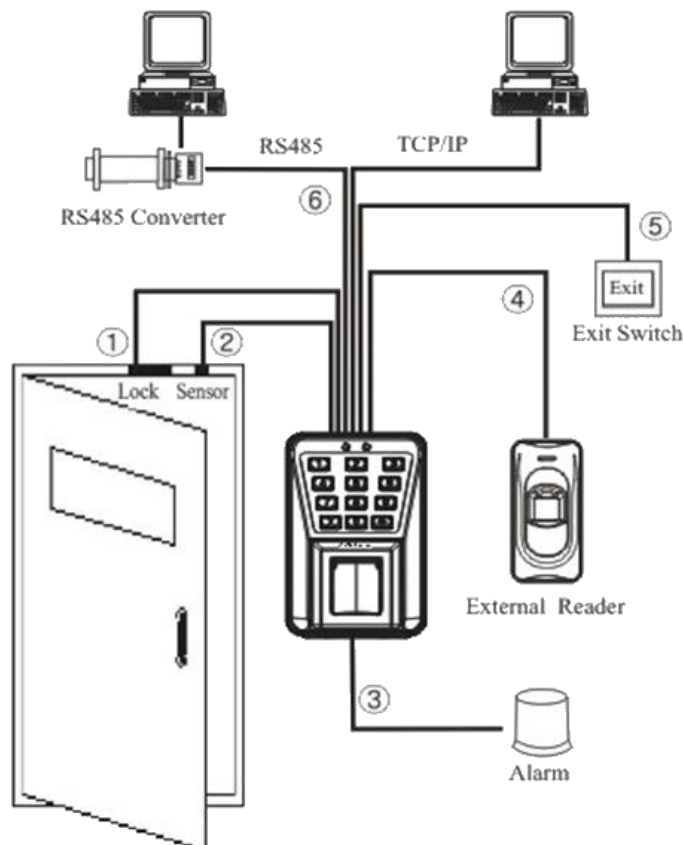


5.-Ensamble el equipo en la placa que ya esta instalada en la pared.

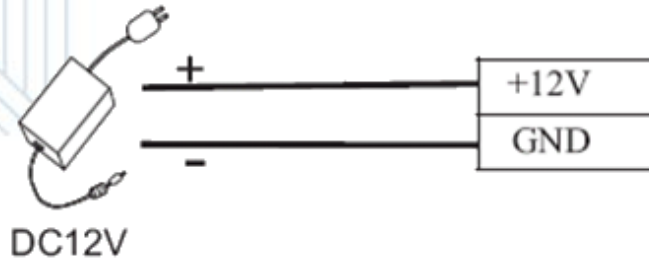


6.-Por último, coloque los tornillos de la parte inferior del equipo.

- 1.-Si hay una verificación, el XT5 proporciona una salida de relevador que permite controlar la apertura de una puerta.
- 2.-El XT5 cuenta con una entrada para sensor de estado que permite monitorear el estado de la puerta y responder ante un evento inesperado como puerta bloqueada o puerta forzada.
- 3.-Cuenta con un sensor tamper que se activa al retirar el equipo de su base, por lo que es posible utilizar esta salida para generar alguna alarma por sabotaje.
- 4.- Posee compatibilidad con lectores externos F12 para aplicaciones de verificación Entrada/Salida.
- 5.-Cuenta con entrada para un botón de salida.
- 6.-Posee conectividad con la PC mediante RS485, TCP/IP

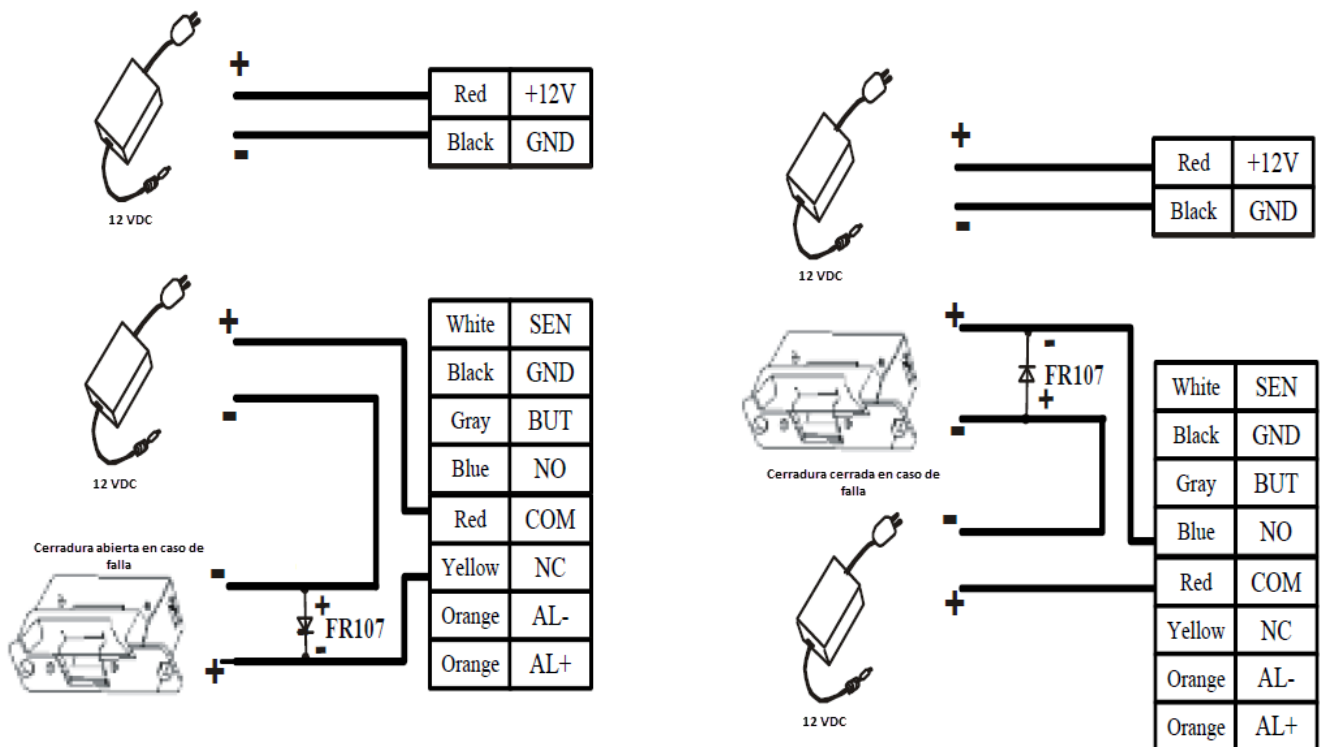


El equipo requiere una alimentación de 12V DC. 500mA, y consume 50 mA cuando se encuentra en espera.

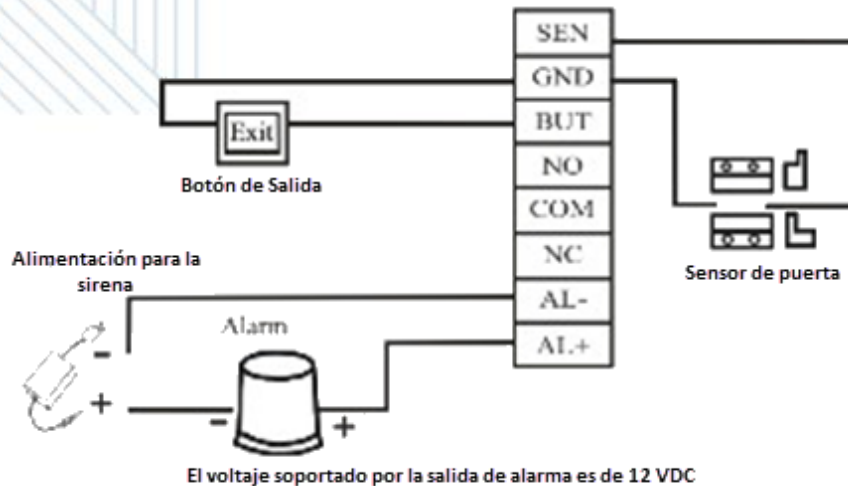


## Diagramas de conexión

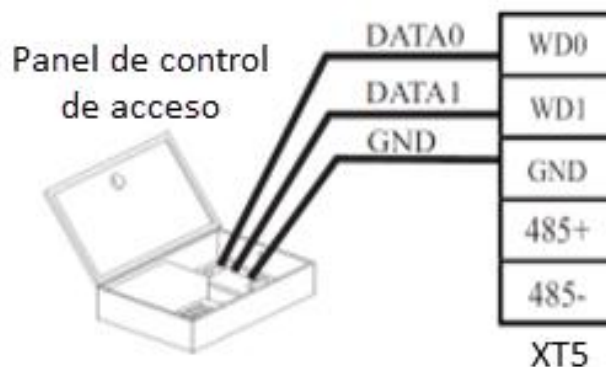
El equipo proporciona una salida de relevador que permite conectar dispositivos abiertos o cerrados en caso de falla.



El XT5 posee una salida de alarma que puede ser utilizada para activar una sirena o dispositivo que sirva para alertar sobre algún evento como sabotaje al control de acceso.



El XT5 integra una salida de comunicación wiegand que le permite conectarse a un panel de control de acceso que admita este protocolo.



El equipo incluye comunicación TCP/IP.

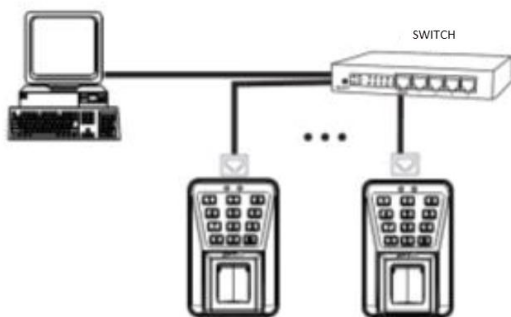
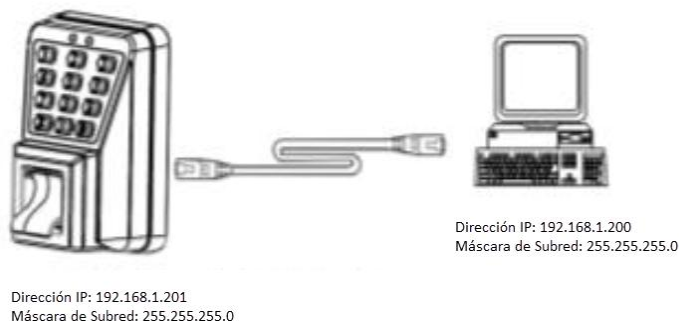
La conexión TCP/IP permite realizar una conexión directa o indirecta mediante otros dispositivos de red, entre la PC y el biométrico. Permitiendo la administración vía software del mismo.

El dispositivo tiene configurada la dirección IP 192.168.1.201 con una máscara de subred 255.255.255.0.

Para conectar el dispositivo a la PC se puede hacer de las siguientes dos maneras:

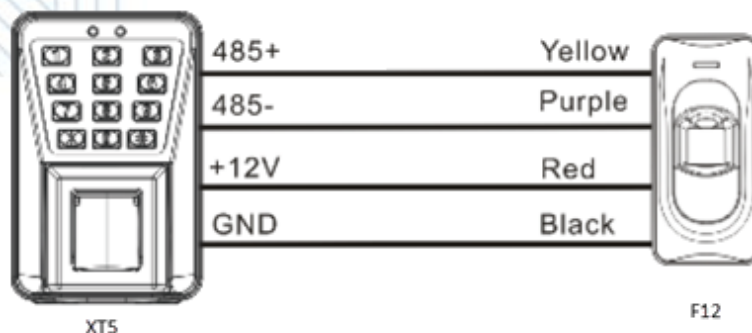
1.- Conexión directa mediante un cable de red.

Para este tipo de conexión es necesario configurar una dirección IP fija a la PC dentro del rango 192.168.1.x.



2.- Conexión a través de una red ya estructurada. En este caso la PC ya cuenta con dirección IP asignada por DHCP, y mediante software se asignan direcciones IP a los dispositivos biométricos dentro del mismo rango del DHCP.

El modelo XT5 de AccessPRO, admite como máximo un dispositivo biométrico F12 para utilizarlo como lector de salida, el cual se conecta mediante la interfaz RS-485 del XT5 como se muestra en el siguiente diagrama de conexión:



La integración del lector F12 permite utilizar la función anti-passback en el XT5, siendo esta funcional, únicamente entre el XT5 maestro y su respectivo F12 esclavo.

## Instrucciones de operación

### Procedimiento Recomendado

**Paso 1:** Instale el equipo y conecte la alimentación.

**Paso 2:** Ingrese con la contraseña de administrador al modo programación y una vez dentro cambie la contraseña de fabrica por una mas segura.

**Paso 3:** Registre usuarios mediante huella o tarjeta.

**Paso 4:** Configure los parámetros de control de acceso, como la duración de apertura de la puerta, modo de verificación, estado del sensor de puerta y alarma .

**Nota:** Las funciones como apertura multi-tarjeta, primera-tarjeta normalmente abierto, registro de usuarios, borrado de usuarios, anti-passback y varias operaciones mas del sistema de control de acceso pueden ser configuradas directamente desde el software Command Center de AccessPRO.



## Entrar a modo programación

Para entrar al modo programación desde el dispositivo, presione primero [\*] y luego [#] después ingrese la contraseña de administrador y presione [#]. Si lo realizó de la manera correcta el LED se tornará de color verde y emitirá un beep.

El equipo permanecerá en modo programación durante un lapso de 20 segundos. Si durante este tiempo no recibe ninguna instrucción, automáticamente volverá a su estado normal.

## Notas Importantes:

El XT5 cuenta con la contraseña de administrador 1234 programada de fábrica. Por favor cambie esta contraseña al equipo para garantizar una mayor seguridad.

El XT5 admite contraseñas de hasta 4 dígitos, las cuales se verifican automáticamente. En caso de tener contraseñas de tamaño menor a 4 dígitos, es necesario pulsar la tecla [#] después de la contraseña para indicar al XT5 que esta completa.

Para asegurar un nivel alto de Seguridad en el equipo solo se podrán realizar operaciones sobre él después de verificar la contraseña de administrador.

Si al realizar cualquiera de los siguientes procedimientos, el LED cambia a color rojo y el XT5 emite tres beeps, significa que el procedimiento ha fallado y es necesario empezarlo de nuevo.

## Cambiar contraseña de administrador

- 1.- Presione [\*] y luego [#], enseguida ingrese la contraseña de administrador, el led izquierdo quedara encendido en color verde.
- 2.- Presione [8], el indicador se tornará verde y emitirá un beep.
- 3.- Ingrese un la nueva contraseña de administrador.
- 4.- Ingrese nuevamente la contraseña como verificación.
- 5.- El indicador se tornara verde y emitirá un beep.
- 6.-El equipo saldrá automáticamente una vez terminada la operación.

## Abrir la puerta mediante contraseña de administrador

- 1.- Presione [\*] y luego [#], enseguida ingrese la contraseña de administrador, el led izquierdo quedara encendido en color verde.
- 2.- Presione [0] o [#]. El indicador cambiara a verde y emitirá un beep.
- 3.- La puerta se abrirá.
- 4.- El equipo saldrá automáticamente una vez terminada la operación y el LED cambiará a rojo nuevamente.

## Agregar usuarios mediante tarjeta o huella

- 1.- Presione [\*] y luego [#], enseguida ingrese la contraseña de administrador, el led izquierdo quedara encendido en color verde.
- 2.- Presione [1]. El indicador cambiara a verde y emitirá un beep.
- 3.- Ingrese el ID del nuevo usuario y presione [#]. El LED izquierdo prendera en verde y emitirá un beep.
- 4.-Si el registro es por huella, coloque la huella 3 veces en el dispositivo. Si el registro es por tarjeta pase la tarjeta una vez frente al lector.
- 5.-Si el enrolamiento es correcto el LED se tornará verde y emitirá un beep.
- 6.- Presione [\*] para salir del modo programación.

### Nota:

Al registrar un ID de usuario, el equipo automáticamente incrementa el registro, por lo que si se esta registrando el usuario numero 10, al terminar el registro, el equipo automáticamente entrara en modo de registro para el usuario 11.

## Agregar contraseña a los usuarios

1. Después de registradas las huellas dactilares o tarjeta entonces puede dar de alta el registro de la contraseña.
- 2.- Presione [\*] y luego [#], enseguida ingrese la contraseña de administrador, presione [#].
- 3.- Presione [3]. El indicador cambiara a verde y emitirá un beep.
- 4.- Ingrese el ID del usuario o colocar la huella o pasar la tarjeta.
- 5.-introduzca la contraseña de cuatro dígitos, presione [#].
- 6.-nuevamente introduzca la contraseña de cuatro dígitos, presione [#] (Después de pulsar [#], será seguido por un largo bip)
- 7.- Presione [\*] para salir del modo programación.

## Agregar tarjetas por lotes

- 1.- Presione [\*] y luego [#], enseguida ingrese la contraseña de administrador, el led izquierdo quedara encendido en color verde.
- 2.- Presione [6], el indicador se tornará verde y emitirá un beep.
- 3.- Ingrese el numero de ID inicial y presione [#]. El indicador se tornará verde y emitirá un beep.
- 4.- Pase la tarjeta una vez frente al lector.
- 5.- Ingrese el número total de tarjetas a registrar y presione [#].
- 6.- Las tarjetas serán registradas automáticamente por lotes.
- 7.- El equipo saldrá del modo programación automáticamente cuando la operación termine.

### Notas:

Si el numero de usuario que se quiere registrar ya existe, el XT5 marcará en rojo y emitirá tres beeps.

El número total de tarjetas que se pueden ingresar por lote es de 999.

Si el numero total de tarjetas es menor a 3 dígitos, presione la tecla [#] para entrar al proceso de verificación.

Si desea corregir el numero de tarjetas a ingresar presione [\*].

Las programación de tarjetas por lotes requiere números ID y de tarjetas consecutivos.

## Borrar usuarios

- 1.- Presione [\*] y luego [#], enseguida ingrese la contraseña de administrador, el LED izquierdo quedara encendido en color verde.
- 2.- Presione [2]. El indicador cambiara a verde y emitirá un beep.
- 3.- Ingrese el ID, coloque la huella o pase la tarjeta del usuario que desea eliminar.
- 4.- Si el usuario existe, será borrado automáticamente
- 5.- Si el procedimiento es correcto el LED se tornará verde y emitirá un beep.
- 6.- Presione [\*] para salir del modo programación.

## Borrar todos los usuarios

- 1.- Presione [\*] y luego [#], enseguida ingrese la contraseña de administrador, el led izquierdo quedara encendido en color verde.
- 2.- Presione [9], el indicador se tornará verde y emitirá un beep.
- 3.- Nuevamente Presione [9], el indicador se tornará verde y emitirá un beep.
- 4.- El borrado de todos los usuarios será realizado. Al terminar el equipo saldrá automáticamente del modo programación.

## Configuración del tiempo de apertura de puerta

- 1.- Presione [\*] y luego [#], enseguida ingrese la contraseña de administrador, el led izquierdo quedara encendido en color verde.
- 2.- Presione [4], el indicador se tornará verde y emitirá un beep.
- 3.- Ingrese el tiempo de apertura en un rango del 1 al 10.
- 4.- El equipo emitirá un beep y el LED se tornará color verde.

### Nota:

Si el tiempo de duración es menor a 10 segundos, ingrese solo un digito del 1 al 9 y enseguida presione [#]. En caso contrario, solo ingrese los dos dígitos del numero 10 y automáticamente seguirá el proceso.

## Apagar/encender el LED indicador

- 1.- Presione [\*] y luego [#], enseguida ingrese la contraseña de administrador, el led izquierdo quedara encendido en color verde.
- 2.- Presione [0]. El indicador cambiara a verde y emitirá un beep.
- 3.- Presione [3]. El indicador cambiara a verde y emitirá un beep.
- 4.- Para habilitar el led presione [0], para deshabilitar presione [1].
- 5.- Si el procedimiento es correcto el LED se tornará verde y emitirá un beep.

## Configurar alarma

- 1.- Presione [\*] y luego [#], enseguida ingrese la contraseña de administrador, el led izquierdo quedara encendido en color verde.
- 2.- Presione [0], el indicador se tornará verde y emitirá un beep.
- 3.- Presione [1], el indicador se tornará verde y emitirá un beep.
- 4.- Presione [0] para habilitar o [1] para deshabilitar
- 5.-Si el procedimiento es correcto el LED se tornará verde y emitirá un beep.

## Configurar alarma por puerta abierta

- 1.- Presione [\*] y luego [#], enseguida ingrese la contraseña de administrador, el led izquierdo quedara encendido en color verde.
- 2.- Presione [0]. El indicador cambiara a verde y emitirá un beep.
- 3.- Presione [4]. El indicador cambiara a verde y emitirá un beep.
- 4.- Configure el tiempo máximo permitido en un rango de 1 a 254 segundos.
- 5.-Si el procedimiento es correcto el LED se tornará verde y emitirá un beep.

### Notas:

El valor para el tiempo máximo permitido deberá ser una cifra de 3 dígitos.

El proceso de activación de la alarma es el siguiente:

- a.) La alarma emite un sonido desde el mismo dispositivo.
- b.) Después de 30 segundos el dispositivo dejara de sonar y activara la alarma externa
- c.) La verificación de cualquier usuario valido o cerrar la puerta apagara la alarma automáticamente.

*Access***PRO**<sup>®</sup>

A decorative graphic consisting of numerous thin, white lines that form a large, abstract triangular shape pointing downwards. The lines are arranged in a grid-like pattern, with the density and orientation of the lines changing as they approach the vertices of the triangle. The background is a solid, vibrant blue.