

AUTODOME IP starlight 5000i

www.boschsecurity.com



BOSCH

Innovación para tu vida



- ▶ Tecnología de cámara starlight con excelente rendimiento en condiciones de poca luz
- ▶ El rango dinámico de 120 dB permite capturar con seguridad detalles en situaciones de sobreexposición
- ▶ Transmisión inteligente, IDNR y H.265 para reducir la tasa de bits hasta en un 80 %
- ▶ Essential Video Analytics integrado para activar las alertas relevantes y recuperar los datos de forma rápida
- ▶ Burbuja de alta resolución para garantizar la máxima salida de resolución efectiva

Diseñada y adaptada específicamente para aplicaciones que requieren vigilancia en entornos con iluminación cambiante, la cámara AUTODOME IP starlight 5000i cuenta con un zoom óptico de 30x integrado para detectar a las personas a una distancia máxima de 183 m (600 ft) con la mínima pérdida de detalles.

Funciones

Rendimiento con baja iluminación

Al combinar la tecnología de sensores más reciente con una sofisticada eliminación de ruido y un Alto rango dinámico de 120 dB, el resultado es una sensibilidad excepcional en color. La cámara sigue ofreciendo un rendimiento excelente en color incluso con una cantidad mínima de luz ambiental.

Modos de usuario preprogramados

La cámara dispone de varios modos de escena configurados previamente con los mejores ajustes para distintas aplicaciones. Con un solo clic, los usuarios pueden optimizar los ajustes de imagen para

adecuarlos a las condiciones de iluminación de la cámara. Los usuarios también pueden configurar ajustes de imagen individuales.

- Estándar: para la iluminación fluorescente de interiores.
- Iluminación de sodio: para escenarios donde se captura el vídeo bajo la luz solar de día o debajo de la lámpara de vapor de sodio durante la noche.
- Intenso: para mejorar el contraste, la nitidez y la saturación.

Codificación de vídeo de alta eficiencia H.265

La cámara se ha diseñado en la plataforma de codificación más eficaz y potente H.264 y H.265/HEVC. La cámara tiene capacidad para ofrecer vídeo de alta calidad y alta resolución con una carga de la red muy baja. Con el doble de eficiencia de codificación, H.265 es el nuevo estándar de compresión preferido para sistemas de vigilancia con vídeo IP.

Flujo inteligente

Las capacidades de codificación inteligentes, junto con la tecnología Intelligent Dynamic Noise Reduction y el análisis, hacen que el consumo de ancho de banda

descienda a niveles extremadamente bajos. Solo se codifica la información relevante de la escena, como el movimiento o los objetos localizados con el análisis.

Compatibilidad con H.264 y H.265 con Regiones de codificador

Establecer una región en el campo de visión y definir un perfil de codificador específico para ella. Este ajuste reduce la tasa de bits del flujo más allá de transmisión inteligente por sí sola.

Grabación y gestión de almacenamiento

La gestión de grabaciones se puede controlar con la aplicación Bosch Video Recording Manager, o bien la cámara puede utilizar el almacenamiento local y destinos iSCSI directamente, sin software de grabación.

Es posible usar una tarjeta de memoria de 32 GB (microSDHC)/2 TB (microSDXC) como máximo para grabar en origen o para la tecnología Automatic Network Replenishment (ANR) con el fin de mejorar la fiabilidad de la grabación en general.

La grabación previa a la alarma en la RAM reduce el consumo de ancho de banda en la red y amplía la vida efectiva de la tarjeta de memoria.

Servicio Stratocast™ de Genetec

La cámara ofrece el servicio Stratocast, que graba vídeo en la nube, de modo que elimina la necesidad de instalar servidores in situ.

Essential Video Analytics en origen

La cámara incluye la última versión de la aplicación Essential Video Analytics de Bosch para el uso en Preposiciones.

La aplicación Essential Video Analytics proporciona un análisis de vídeo fiable para pequeñas y medianas empresas, grandes almacenes, edificios comerciales y almacenes.

Hay tareas avanzadas disponibles como cruces de líneas múltiples, merodeo, detección de objetos abandonados/sustraídos, estimación de densidad de multitud, recuento de ocupación y personas para alarmas en directo y búsqueda científica. Se pueden definir filtros de objetos basados en tamaño, velocidad, dirección, relación de aspecto y color. Un modo de calibración simplificada reduce considerablemente el tiempo de instalación, ya que solo es necesario introducir la altura de instalación una vez para cada cámara, independientemente de las posiciones prefijadas.

Una vez calibrada la cámara, el motor de análisis puede clasificar automáticamente los objetos como personas de pie, coches, bicicletas o camiones.

Respuestas sofisticadas de alarma

La cámara admite control avanzado de alarma que utiliza una lógica sofisticada basada en normas para determinar cómo gestionar las alarmas. En su forma más básica, una "regla" puede definir qué entradas deben activar qué salidas. En una forma más compleja,

las entradas y salidas se pueden combinar con comandos predefinidos o especificados por el usuario para realizar funciones avanzadas de cámara.

Máscara de privacidad de alta calidad

La cámara ofrece un total de 32 máscaras de privacidad independientes, con hasta ocho de ellas en la misma escena. Cada máscara se puede programar con ocho esquinas. Cada máscara cambia de tamaño rápida y fácilmente para garantizar que el objeto cubierto no quede a la vista.

Con la máscara de privacidad AUTOMÁTICA, el color de la máscara de privacidad se adapta al color del área circundante.

Cobertura DORI

DORI (Detectar, Observar, Reconocer, Identificar) es un sistema estándar (EN-62676-4) para definir la capacidad que tiene una cámara para distinguir personas u objetos dentro de un área de cobertura. A continuación se muestra la distancia máxima a la que una combinación de cámara/lente puede cumplir estos criterios:

	Definición de DORI	Distancia	
		WIDE 1X	TELE 30X
Detección	25 px/m (8 px/pie)	65 m (213 pies)	1833 m (6014 pies)
Observación	63 px/m (19 px/pie)	26 m (85 pies)	727 m (2385 pies)
Reconocimiento	125 px/m (38 px/pie)	13 m (43 pies)	367 m (1204 pies)
Identificación	250 px/m (76 px/pie)	7 m (23 pies)	183 m (600 pies)

Seguridad de los datos

Se requieren medidas especiales para garantizar el máximo nivel de seguridad para el acceso a los dispositivos y para el transporte de datos. En la configuración inicial, solo se puede acceder a la cámara a través de canales seguros. Es necesario configurar una contraseña de nivel de servicio para acceder a las funciones de la cámara.

El acceso al navegador web y al cliente de visualización se puede proteger utilizando HTTPS u otros protocolos seguros compatibles con el protocolo TLS 1.2 de vanguardia con conjuntos de cifrado actualizados que incluyen la codificación AES con teclas de 256 bits. No se puede instalar ningún software en la cámara y solo se puede cargar firmware autenticado. Una protección con contraseña de tres niveles con las recomendaciones de seguridad permite a los usuarios personalizar el acceso a los dispositivos. El acceso a la red y al dispositivo se puede proteger utilizando la autenticación de red 802.1x con el protocolo EAP/TLS. La protección contra ataques malintencionados queda completamente garantizada por el cortafuegos para inicio de sesión incorporado,

el módulo de plataforma segura (TPM) y la compatibilidad con la infraestructura de claves públicas (PKI).

La manipulación avanzada de certificados ofrece lo siguiente:

- Posibilidad de crear automáticamente certificados exclusivos y autofirmados siempre que sea necesario
- Certificados de cliente y de servidor para tareas de autenticación
- Certificados de cliente para comprobar la autenticidad
- Certificados con claves privadas codificadas

Sellado por software

Si el usuario final lo solicita, el configurador de la cámara puede activar la protección por software, llamada sellado por software, que impide que los usuarios modifiquen los ajustes de la cámara. Esta función también protege la cámara frente a accesos no autorizados.

Integración del sistema y conformidad con ONVIF

La cámara cumple con las especificaciones de ONVIF Profile S, ONVIF Profile G y ONVIF Profile T. Para la configuración de H.265, la cámara es compatible con Media Service 2, que forma parte de ONVIF Profile T. El cumplimiento de estos estándares garantiza la interoperabilidad entre productos de vídeo en red con independencia del fabricante.

Los integradores de otros fabricantes pueden acceder fácilmente al conjunto de funciones internas de la cámara para su integración en proyectos de gran envergadura. Visite el sitio web de Integration Partner Program (IPP) de Bosch (ipp.boschsecurity.com) para obtener más información.

Unidad y mecanismo de PTZ

La cámara admite 256 posiciones prefijadas y dos estilos de ronda de vigilancia: Preposición y Grabación/Reproducción. La ronda Preposición tiene capacidad para 256 preposiciones con un tiempo de espera configurable entre ellas. Además, es posible personalizar el orden y la frecuencia con la que se alcanza cada Preposición. La cámara admite también dos (2) rondas grabadas que tienen una duración total de 15 minutos de movimiento. Se trata de macros grabadas de los movimientos de un usuario, que incluyen actividades de giro, inclinación y zoom y pueden reproducirse de manera continua. La repetibilidad de los valores de giro e inclinación de las posiciones prefijadas tiene una precisión de $\pm 0,1$ grados, lo que asegura que siempre se capture la escena correcta. La cámara proporciona una velocidad de giro máxima de 300 grados por segundo, así como una velocidad de inclinación máxima de 200 grados por segundo. La cámara admite velocidades manuales (de giro e inclinación) de 0,1 a 120 grados por segundo. La cámara proporciona un ángulo de inclinación de hasta 360 grados de rotación continua.

Facilidad de instalación y mantenimiento

El diseño de la cámara cumple con una de las características clave de los productos de vídeo IP de Bosch: una instalación rápida y sencilla. Todas las carcasas llevan tornillos y cierres empotrados para impedir su manipulación.

Bosch ha diseñado la cámara sabiendo que los cables de campo y los soportes se instalan antes de montar la cámara. El concepto de instalación permite que una sola persona conecte los cables directamente a la cámara sin tener que volver a tender los cables. La cámara se asegura fácilmente al soporte con un único tornillo.

Las carcasas colgantes están certificadas para proporcionar un grado de protección IP66 y ofrecen un rango de temperatura de funcionamiento inferior a $-40\text{ }^{\circ}\text{C}$ ($-40\text{ }^{\circ}\text{F}$). La cámara suspendida se entrega totalmente ensamblada con un parasol y preparada para su montaje en la pared o empotrada en el techo con el hardware de montaje adecuado (se vende por separado).

Bosch ofrece un completo conjunto de hardware y accesorios (se venden por separado) para montaje en pared, en esquina, en mástil, en azotea y en techo, tanto en interiores como en exteriores, que permiten adaptar fácilmente la cámara a los requisitos específicos de cualquier ubicación.

Project Assistant

Project Assistant de Bosch es la aplicación más fácil de usar del mercado para la instalación inicial y la configuración básica de cámaras IP. Ya es posible llevar a cabo las configuraciones básicas desde fuera de las instalaciones y sin conexión a la cámara y compartirlas con otros colegas. Estas configuraciones previas se pueden enviar simplemente a la cámara in situ, lo cual facilita y ahorra tiempo en el proceso de instalación. También se pueden integrar cámaras ya configuradas. La aplicación permite visualizar y ajustar el campo de visión de la cámara fácilmente. La aplicación genera automáticamente un informe detallado de las cámaras puestas en servicio.

Certificaciones y aprobaciones

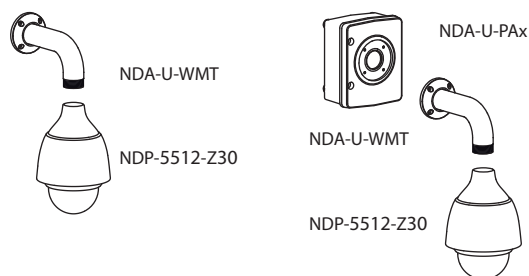
Normas de HD

- Cumple con la norma SMPTE 274M-2008 en cuanto a:
 - Resolución: 1920 x 1080
 - Escaneado: progresivo
 - Representación de colores: conforme al estándar ITU-R BT.709
 - Relación de aspecto: 16:9
 - Velocidad de imágenes: 25 y 30 fotogramas/s
- Conforme al estándar 296M-2001 en cuanto a:
 - Resolución: 1280 x 720
 - Escaneado: progresivo
 - Representación de los colores: cumple con la norma ITU-R BT.709
 - Relación de aspecto: 16:9
 - Velocidad de imágenes: 25 y 30 fotogramas/s

Marcado	Norma aplicable
cULus	<ul style="list-style-type: none"> UL60950-1/-22 (edición 2) (incluye CSA 22.2 N.º 60950-1/-22)
FCC, apartado 15 (Estados Unidos)	<ul style="list-style-type: none"> 47CFR, apartado 15 ICES-003 (Canadá)
CE (Europa)	<p>Directiva sobre compatibilidad electromagnética (CEM)</p> <ul style="list-style-type: none"> EN55032:2012/AC:2013 EN 50130-4:2011/A1:2014 EN 61000-3-2:2014 EN 61000-3-3:2013 <p>Seguridad del producto: Directiva sobre baja tensión (se necesitan el certificado CB y el informe de la IECEE)</p> <ul style="list-style-type: none"> EN 60950-1:2006+A11:2009+A1:2010+A12:2011+A2:2013 (con diferencias entre países) IEC 60950-1/-22 (edición 1)
Otras etiquetas/marcados	<ul style="list-style-type: none"> RCM, EAC, WEEE, China RoHS, BIS

Región	Marcas de calidad/cumplimiento normativo
Europa	CE Declaration of Conformity (DoC) - AUTODOME IP starlight 5000i, -IR

Notas de configuración/instalación



Para obtener más opciones, consulte Guía de Selección Rápida: soportes modulares y accesorios para cámaras.

Especificaciones técnicas

Sensor de imágenes	CMOS de 1/2,8 pulgadas y escaneado progresivo
Elementos efectivos de la imagen	1945 x 1097 (2,13 MP)
Lente	Zoom de 30x 4,5 mm - 135 mm (F1.6 - F4.4)
Campo de visión del zoom óptico (CdV)	2.4° - 60.9°
Enfoque	Automático con anulación manual

Iris	Automático con anulación manual
Zoom digital	16x

Rendimiento de vídeo: sensibilidad

(3100K, reflectividad 89 %, 1/30, F1.6, 30 IRE)

Color	18,6 mLux
Monocromo	4 mLux

Ajustes adicionales de la cámara

Control de ganancia	AGC, Fija
Corrección de apertura	Horizontal y vertical
Velocidad del obturador electrónico (AES)	De 1/1 a 1/10000 s (22 incrementos)
Relación señal/ruido (S/R)	>55 dB
Conmutador Día/Noche	Filtro de corte IR automático
Compensación de retroiluminación (BLC)	Activado/Desactivado/Intelligent Auto Exposure (IAE)
Equilibrio de blancos	De 2.000 K a 10.000 K ATW, AWB en espera, ATW ampliado, manual, lámpara de sodio automática, lámpara de sodio
Día/Noche	Monocromo, Color, Autom.
Función de modo antiniebla	Mejora la visibilidad durante la visualización de niebla u otras escenas de bajo contraste.

Rango dinámico

Alto rango dinámico	120 dB WDR
Medido conforme a la norma IEC 62676 Parte 5	WDR de 107 dB

Análisis de contenido vídeo

Tipo de análisis	Essential Video Analytics
Configuraciones	VCA silencioso/perfiles 1 - 16

Análisis de contenido vídeo

Normas de alarma (combinable)	Cualquier objeto Objeto en campo Cruzar la línea Entrando en campo Saliendo del campo Merodeando Siguiendo ruta Objeto inactivo Objeto eliminado Contador Occupancy Detección de actividad Cambio de condición Búsqueda de similitud Sabotaje
Filtros de objeto	Duración Tamaño Relación de aspecto v/h Velocidad Dirección Color Clases de objetos (Personas de pie, Bicicletas, Coches, Camiones)
Calibración	Autocalibración automática cuando se establece la altura

Especificaciones mecánicas

Modos de giro/inclinación	Normal: 0.1°/s - 120°/s Turbo: Giro: 0.1°/s - 300°/s; Inclinación: 0.1°/s - 200°/s
Preposición Velocidad	Giro: 300°/s Inclinación: 200°/s
Rango de giro	360° continuos
Ángulo de inclinación	De -90° a 0°
Precisión de preposición	±0,1° (normal)
Preposiciones	256
Rondas	Dos (2) tipos de rondas: <ul style="list-style-type: none"> • Secuencias grabadas: dos (2), duración total máx. de 15 minutos (según la cantidad de comandos enviados durante la grabación) • Ronda Preposición: una (1), que consta de hasta 256 escenas consecutivas y (1) personalizada de hasta 64 escenas

Especificaciones eléctricas

Tensión de entrada	24 V de CA y PoE+
Consumo de energía	14 W (calefactor desactivado) / 24 W (calefactor activado)

Red

Compresión de vídeo	H.265 H.264 M-JPEG
Flujo de vídeo	Flujos independientes H.264 y H.265 3 instancias de codificador de flujo H.264 o H.265
Velocidad de fotogramas	60 ips a todas las resoluciones
Retardo de IP (típico)	60 ips: 200 ms

Resolución (H x V)

1080p Full HD (16:9)	1920 x 1080
720p HD (16:9)	1280 x 720
1,3 MP (5:4)	1280 x 1024 recortada
D1 4:3 (recortada) (4:3)	704 x 576
640x480 (4:3)	640x480 recortada
432p SD	768 x 432
288p SD	512 x 288

Velocidad de bits

La siguiente tabla muestra la tasa de bits media típica optimizada en tasa de bits/segundo para varias velocidades de imágenes visibles:

Compresión de vídeo	H.265	
IPS	1080p	720p
60	1649	1249
30	1413	1096
15	1157	902
10	1075	841
5	746	597
2	407	343

Ethernet

10/100BASE-T

Codificación

TLS 1.0, SSL, DES, 3DES, AES

Protocolos	IPv4, IPv6, UDP, TCP, HTTP, HTTPS, RTP/RTCP, IGMP V2/V3, ICMP, ICMPv6, RTSP, FTP, ARP, DHCP, APIPA (Auto-IP, link local address), NTP (SNTP), SNMP (V1, V3, MIB-II), 802.1x, DNS, DNSv6, DDNS (DynDNS.org, selfHOST.de, no-ip.com), SMTP, iSCSI, UPnP (SSDP), DiffServ (QoS), LLDP, SOAP, Dropbox™, CHAP, digest authentication, Stratocast Genetec
Interoperabilidad	ONVIF Profile S, ONVIF Profile G, ONVIF Profile T, GB/T 28181

Almacenamiento local

Ranura para tarjeta de memoria	Admite una tarjeta de memoria con un máximo de 32 GB (microSDHC)/2 TB (microSDXC) (suministrado por el usuario). (Se recomienda una tarjeta SD de clase 6 o posterior para la grabación en alta definición).
--------------------------------	--

Varios

Sector/títulos	16 sectores independientes con 20 caracteres por título
Máscaras de privacidad	32 máscaras de privacidad configurables individualmente
Patrón Máscaras de privacidad	Negro, Blanco, Gris, Autom. (color de fondo promedio)
Idiomas disponibles	Español, inglés, alemán, francés, italiano, neerlandés, polaco, portugués, ruso, japonés y chino (simplificado)

Audio

Compresión	G.711, frecuencia de muestreo de 8 kHz L16, frecuencia de muestreo de 16 kHz AAC, frecuencia de muestreo de 16 kHz
Interfaz	1/1 canal de entrada/salida

Conexiones de usuario

Alimentación	RJ45 10/100 Base-T PoE + (IEEE 802.3at, clase 4 estándar) 21-30 V CA, 50/60 Hz
Entradas de alarma	2
Salidas de alarma	1 salida de relé de 5 V CC, 150 mA como máximo.
Audio	1 entrada de línea mono, 1 salida de línea mono
• Entrada de línea de señal	94 kilohmios (normal), 1 Vrms máx.
• Salida de línea de señal	1 kilohmios (normal), 1 Vrms máx.

Especificaciones ambientales (modelo suspendido)

Grado de protección IP/Estándar	IP66
Grado de protección IK	IK10
Temperatura de funcionamiento	de -40 °C a +60 °C (de -40 °F a +140 °F)
Humedad	Humedad relativa del 0 % al 100 %, con condensación
Temperatura de almacenamiento	De -40 °C a +60 °C (de -40 °F a +140 °F)

Especificaciones ambientales (modelo de montaje en el techo)

Grado de protección IP/Estándar	IP51
Temperatura de funcionamiento	De -10 °C a +60 °C (de +14 °F a +140 °F)
Humedad	Hasta 90 % de humedad rel., sin condensación
Temperatura de almacenamiento	De -40 °C a +60 °C (de -40 °F a +140 °F)

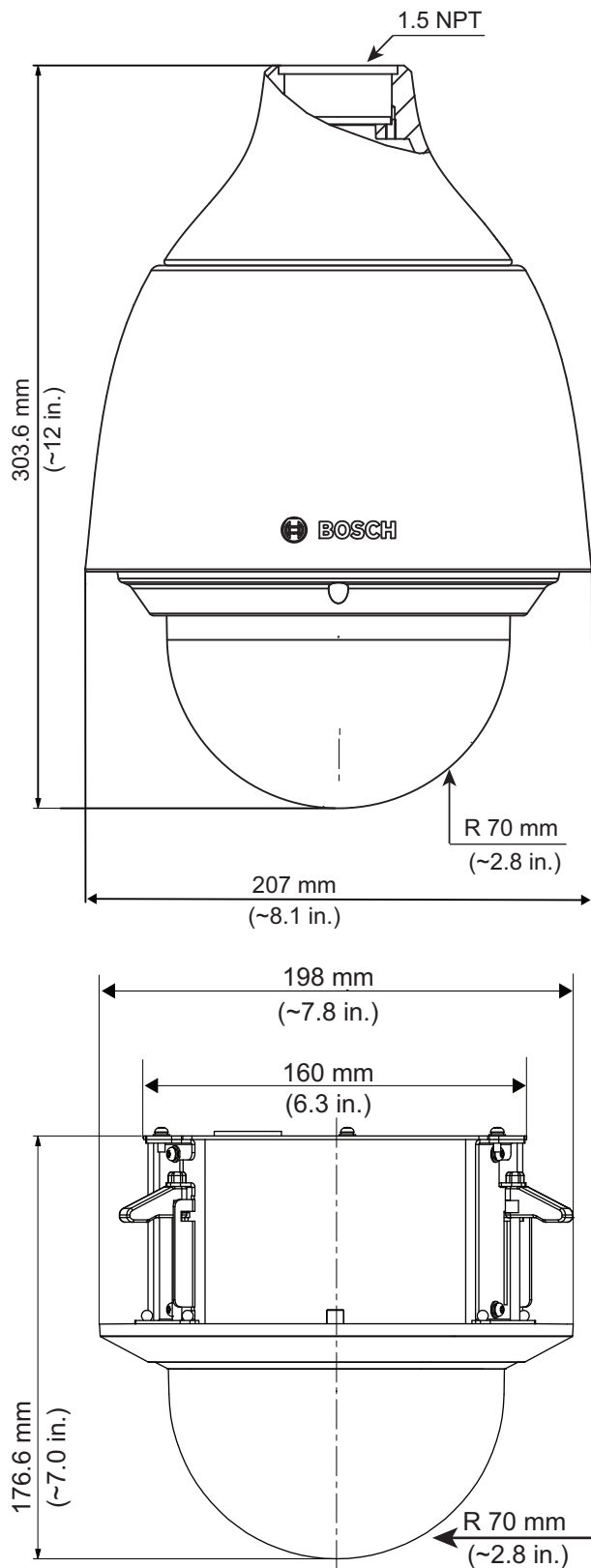
Construcción (modelo suspendido)

Dimensiones (P × A)	207 mm × 303,6 mm (8,15 in × 11,95 in)
Peso	3,25 kg (7,17 lb)
Material de fabricación	Carcasa: Aluminio Parasol: Revestimiento exterior de plástico Burbuja: Policarbonato, antirreflectante, antiestática, antiarañazos, hidrófoba, protección ultravioleta
Color estándar	Blanco (RAL 9003)

Construcción (modelo de montaje en el techo)

Dimensiones (diám. x al)	198 mm x 176,6 mm (7,8 pulg. x 6,95 pulg.)
Peso	2,1 kg (4,63 libras)
Material de fabricación	Carcasa: SPCC Anillo embellecedor: PC/ABS Burbuja: policarbonato
Color estándar	Blanco (RAL 9003)

Planos de dimensiones



Modelo de montaje en techo

Información para pedidos

NDP-5512-Z30 PTZ 2MP HDR 30x transp. IP66 colgante

Cámara domo IP PTZ; 1080p60; zoom óptico de 30x, zoom digital de 4x; 120 dB HDR; imágenes starlight; IAE; EVA; PoE; transmisión inteligente; transparente, alta resolución, burbuja blindada. Opciones de alimentación dual.

Número de pedido **NDP-5512-Z30**

NDP-5512-Z30C PTZ 2MP HDR 30x transparente para techo

Cámara domo IP PTZ de techo; 1080 p60; zoom óptico de 30x, zoom digital de 4x; 120 dB HDR; imágenes starlight; IAE; EVA; PoE; transmisión inteligente; transparente, alta resolución, burbuja blindada. Opciones de alimentación dual.

Número de pedido **NDP-5512-Z30C**

Accesorios

UPA-2450-50 PSU, 220VCA 50Hz, sal. 24VCA 50VA
Fuente de alimentación para interiores para cámara. 220 VCA, entrada de 50 Hz; 24 VCA, salida de 50 VA
Número de pedido **UPA-2450-50**

UPA-2450-60 PSU, 120VCA 60Hz, sal. 24VCA 50VA
Fuente de alimentación para interiores para cámara. 120 VCA, entrada de 60 Hz; 24 VCA, salida de 50 VA
Número de pedido **UPA-2450-60**

NPD-6001B Midspan High PoE
Midspan PoE de alta potencia, 60 W, un solo puerto, entrada de CA
Número de pedido **NPD-6001B**

NDA-U-PA0 Armario vigilancia 24VAC
Caja de vigilancia, entrada de 24 VCA, salida de 24 VCA, IP66
Número de pedido **NDA-U-PA0**

NDA-U-PA1 Armario vigilancia 120VAC
Caja accesoria, 100 - 120 V CA 50/60 Hz entrada, 24 V CA salida, IP66
Número de pedido **NDA-U-PA1**

NDA-U-PA2 Armario vigilancia 230VAC
Caja de vigilancia, entrada de 230 VCA, salida de 24 VCA, IP66
Número de pedido **NDA-U-PA2**

NDA-U-CMT Adaptador montaje esquina
Montaje en esquina universal, blanco
Número de pedido **NDA-U-CMT**

NDA-U-PMAL Adaptador montaje poste grande
Adaptador para montaje en poste universal, blanco, grande
Número de pedido **NDA-U-PMAL**

NDA-U-PMAS Adaptador montaje poste pequeño
Adaptador para montaje en poste pequeño
Adaptador para montaje en poste universal, blanco, pequeño.
Número de pedido **NDA-U-PMAS**

NDA-U-PMT Soporte tubo colgante, 31cm
Soporte de tubo universal para cámaras domo, 31 cm, blanco
Número de pedido **NDA-U-PMT**

NDA-U-PMTE Extensión tubo colgante, 50cm
Ampliación para soporte de tubo universal, 50 cm, blanco
Número de pedido **NDA-U-PMTE**

NDA-U-PSMB SMB para soporte colgante mural/techo
Caja de montaje en superficie (SMB) para montaje en pared o montaje en techo.
Número de pedido **NDA-U-PSMB**

NDA-U-WMP Placa montaje mural
Placa posterior para montaje en pared universal, montaje en esquina y montaje en poste, blanco, IP66
Número de pedido **NDA-U-WMP**

NDA-U-WMT Montaje mural colgante
Soporte de pared universal para cámaras domo, blanco
Número de pedido **NDA-U-WMT**

NDA-U-RMT Soporte parapeto colgante
Soporte de techo universal para cámaras domo, blanco
Número de pedido **NDA-U-RMT**

LTC 9230/01 Adaptador de montaje en tejado
Adaptador de soporte de tejado plano para montar una unidad en posición vertical sobre una superficie plana.
Número de pedido **LTC 9230/01**

VGA-IC-SP Kit soporte suspendido techo, 0,18m
Kit de soporte para montaje en techo suspendido para cámaras domo. Apertura Ø177 mm (Ø7 pulg.). Peso máximo admitido 11,3 kg (25 libras).
Número de pedido **VGA-IC-SP**

MNT-ICP-ADC Kit soporte techo colgante para AUTODOME
Kit de soporte de suspensión para montaje en techo para cámaras AUTODOME IP 4000/5000/7000 y VG5-100/600 de techo
Número de pedido **MNT-ICP-ADC**

NDA-4020-PLEN Caja plenum para domo PTZ
Carcasa de techo para espacios de cámara para AUTODOME IP 4000i y cámaras AUTODOME IP 5000i. Disponible solo en determinadas regiones.
Número de pedido **NDA-4020-PLEN**

NDA-5020-PTBL Burbuja tintada para domo PTZ
Burbuja tintada para modelos suspendidos de cámaras AUTODOME IP 5000i.
Número de pedido **NDA-5020-PTBL**

NEZ-A5-BUB-CTIP Burbuja, tintada, para modelo en techo
Burbuja tintada para modelos de montaje en el techo de cámaras AUTODOME IP 5000i.
Número de pedido **NEZ-A5-BUB-CTIP**

VG4-SFPCKT KIT INTERFAZ ETHERNET A SFP
Kit de fibra óptica de transmisor de vídeo/receptor de datos de medios vía Ethernet para cámaras AUTODOME y para MIC-IP-PSU para cámaras analógicas MIC.
Número de pedido **VG4-SFPCKT**

SFP-2 Módulo de fibra, multimodo, 1310nm, 2LC
Módulo de fibra óptica SFP, 2 km (1,2 millas), 2 conectores LC.
Multimodo

1310 nm
Número de pedido **SFP-2**

SFP-3 Módulo de fibra, monomodo, 1310nm, 2LC

Módulo de fibra óptica SFP, 20 km (12,4 millas), 2 conectores LC.

Monomodo

1.310 nm

Número de pedido **SFP-3**

SFP-25 Módulo de fibra, 1310/1550nm, 1SC

Módulo de fibra óptica SFP, 2 km (1,2 millas), 1 conector SC

Multimodo
1310/1550 nm
Número de pedido **SFP-25**

SFP-26 Módulo de fibra, 1550/1310nm, 1SC

Módulo de fibra óptica SFP, 2 km (1,2 millas), 1 conector SC

Multimodo

1550/1310 nm

Número de pedido **SFP-26**

Representado por:

Europe, Middle East, Africa:
Bosch Security Systems B.V.
P.O. Box 80002
5600 JB Eindhoven, The Netherlands
Phone: + 31 40 2577 284
emea.securitysystems@bosch.com
emea.boschsecurity.com

Germany:
Bosch Sicherheitssysteme GmbH
Robert-Bosch-Ring 5
85630 Grasbrunn
Germany
www.boschsecurity.com