

# DHI-ASI7213S-W

Dahua Reconocimiento facial, Deslizamiento de tarjeta, Controlador de acceso de reconocimiento facial con contraseña



## Escena

Se utiliza ampliamente en parques, comunidades, centros de negocios y fábricas, y es ideal para lugares como edificios de oficinas, edificios gubernamentales, escuelas y estadios.

## Especificación técnica

### Sistema

Procesador principal	Procesador integrado
Protocolo de red	UDP; TCP; IPv4; RTSP; SORBO; P2P; RTP
Protocolo OSDP	Sí
Interoperabilidad	CGI; ONVIF
SDK y API	Sí

### Básico

tipo de producto	Ser único
Pantalla de visualización	LCD de 7"
Tipo de pantalla	Pantalla táctil capacitiva
Resolución de la pantalla	600 (Alto) × 1024 (V)
Cámara	Cámara CMOS de doble lente de 2 MP
WDR	DWDR
Compensación de luz	IR automático
Mensaje de voz	Sí
Material de la carcasa	Vidrio templado/PC

### Función

Método de verificación	Tarjeta; remoto; contraseña; rostro; desbloqueo combinado
------------------------	---

- LCD de 7" con una resolución de 1024×600.
- La cámara CMOS de doble lente de 2 MP y el sensor de imagen de alto rendimiento garantizan un reconocimiento preciso incluso en condiciones de poca iluminación y lugares oscuros y carentes de iluminación.
- Cuenta con iluminación automática para reducir eficazmente la contaminación lumínica.
- Admite 50.000 usuarios (hasta 50 administradores), 50.000 rostros, 50.000 contraseñas, 100.000 tarjetas y 300.000 registros.
- Múltiples métodos de desbloqueo que incluyen rostro, tarjeta IC, contraseña y código QR. También puedes combinarlos para crear tus propios métodos de desbloqueo personales.
- Muestra el cuadro delimitador de rostros y detecta el rostro que ocupa más píxeles en tiempo real. También puede configurar el filtrado de la cara objetivo configurando el umbral de píxeles de la cara.
- Reconoce caras a una distancia de 0,3 m a 2,0 m (0,98 pies a 6,56 pies) y detecta personas con una altura entre 0,9 m y 2,4 m (2,95 pies a 7,87 pies) cuando la cámara está instalada a 1,4 m del suelo.
- Impulsado por el algoritmo de aprendizaje profundo de reconocimiento facial, el dispositivo puede localizar con precisión más de 360 puntos clave en la cara de un objetivo.
- Las caras se pueden reconocer en 0,2 segundos, sin necesidad de que la persona toque el dispositivo.
- Cuenta con detección de mascarilla y detección de casco de seguridad.
- Hay múltiples modos de visualización e indicaciones de voz disponibles para transmitir los resultados del reconocimiento para proteger la privacidad de los usuarios.
- Cuenta con detección de mascarilla y detección de casco de seguridad.
- La detección de vida se utiliza para detectar intentos de suplantación de identidad, como el uso de una foto o un vídeo para obtener acceso.
- Ofrece múltiples tipos de alarmas, como coacción, manipulación, intrusión, tiempo de espera de desbloqueo y uso excesivo de tarjeta y contraseña ilegales.
- Admite diferentes tipos de usuarios, incluidos generales, patrulla, lista de bloqueo, VIP, invitados y otros.
- Admite realizar videollamadas con monitores interiores, la estación maestra y la aplicación móvil.
- Conexión TCP/IP y Wi-Fi, registro automático, registro P2P y DHCP.
- Apoya el embellecimiento de los rostros.
- Reconoce hasta 6 caras al mismo tiempo.
- Reproduce anuncios en formato de vídeo e imagen.
- Actualización online y actualización a través de USB.
- Se conecta a DSS Pro y SmartPSS Lite.

Tipo de tarjeta	tarjeta IC
Lista de períodos	128 períodos
Periodo de festivos	128 períodos
Actualización de red	Sí
Desbloqueo del primer usuario	Sí
Verificación Remota	Sí
Lista restringida/Lista de confianza	Sí
Wifi	Sí
Estándar inalámbrico	802.11b/g/n
Rango de frecuencia inalámbrica	2,400 GHz-2,472 GHz
Anuncio Reproduciendo	Admite reproducción de publicidad gráfica.
Lector de tarjetas periféricas	Admite 1 × lector de tarjetas RS-485; 1 × lector de tarjetas Wiegand
Autenticación multiusuario	Sí
Monitoreo en tiempo real	Sí
Autenticación multifactor	Sí
Función de captura	Sí
Configuración Web	Sí
Registro automático	Sí

## Actuación

Distancia de lectura de tarjetas	0 cm-3 cm (0"-1,18")
Rango de altura de reconocimiento facial	0,9 m-2,4 m (2,95 pies-7,87 pies)
Distancia de reconocimiento facial	0,3 m-2,0 m (0,98 pies-6,56 pies)
Precisión del reconocimiento facial	99,9%
Tiempo de reconocimiento facial	0,2 s
Códigos admitidos	Código QR
Tipo de código	Código electrónico; código impreso

## Usuario

Tipo de usuario (tarjeta)	Usuarios generales, usuarios de patrulla, usuarios de listas de bloqueo, usuarios VIP, usuarios invitados, usuario personalizado 1, usuario personalizado 2 y otros usuarios
---------------------------	--

## Capacidad

Capacidad de usuario	50000
Capacidad de imagen facial	50000
Capacidad de la tarjeta	100000
Capacidad de contraseña	50000
Capacidad récord	300000

## Puerto

RS-485	1
RS-232	1

Wiegand	1 (entrada o salida)
USB	1 × puerto USB 2.0
Puerto de red	1 puerto Ethernet RJ-45 de 10/100 Mbps
Entrada de alarma	2 (cantidad digital)
Salida de alarma	1 (relé)
Enlace de alarma	Sí
Botón Salir	1
Detección del estado de la puerta	1
Control de bloqueo	1

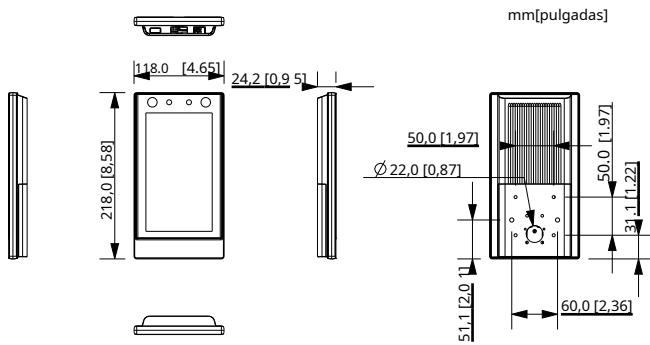
## Alarma

Anti-pase hacia atrás	Sí
Alarma de manipulación	Sí
Alarma de coacción	Sí
Tiempo de espera del sensor de puerta	Sí
Intrusión	Sí
Tarjeta ilegal excediendo Límite	Sí

## General

Adaptador de corriente	Incluido
Fuente de alimentación	12 VCC, 2 A
El consumo de energía	≤24W
Dimensiones del producto	218 mm × 118 mm × 24,2 mm (8,58" × 4,65" × 0,95") (Alto × Ancho × Fondo)
Dimensiones del embalaje	Caja: 299 mm × 164 mm × 72 mm (11,78" × 6,46" × 2,83") (Al. × An. × Pr.) Caja de protección: 390 mm × 320 mm × 360 mm (15,35" × 12,60" × 14,17") (Al. × An. × Pr.)
Temperatura de funcionamiento	- 20 °C a +55 °C (-4 °F a +131 °F)
Humedad de funcionamiento	0%-90% (HR), sin condensación
Altitud de funcionamiento	0 m-1300 m (0 pies-4265,09 pies)
Entorno operativo	Interior
Peso bruto	0,67 kg (1,48 libras)
Accesorio	Incluye: soporte para montaje en pared
Instalación	Montaje de torniquete; soporte para 86 cajas; muro; soporte de piso

Dimensiones (mm[pulgadas])



Solicitud

