

DHI-ARD324-W2(S)

Detector de puerta inalámbrico Plus



Resumen del sistema

Wireless Door Detector Plus detecta el estado de puertas y ventanas, reconociendo cuándo se están abriendo, golpeando e inclinando. Puede conectarse con detectores cableados en una de 3 formas: normalmente abierto, normalmente cerrado y pulso. Fácil de instalar y usar, todas las configuraciones se pueden realizar a través de la APP.

Especificación técnica

De entrada y salida

Entrada de alarma	1 (normalmente cerrado; normalmente abierto; conteo de impulsos)
-------------------	--

Función

Luz indicadora	1 × indicador de alarma verde
Botón	1 × interruptor de encendido
Actualización remota	Actualización en la nube
Detección de batería baja	Sí
Manosear	Sí
Rango de medición (Temperatura)	Interior: -15 °C a +65 °C (+5 °F a +149 °F)
Precisión de medición	±1 °C (±1,8 °F)

Técnico

Sensor	Acelerómetro triaxial, interruptor de láminas
Distancia de movimiento	< 40 mm (1,57")
Modo de prueba	Sí
Guión	Puertas no metálicas
Corriente de funcionamiento	12 uA
Corriente de alarma	2,3 mA

- Muestra la temperatura del entorno circundante y admite la alarma de sobrecalentamiento.
- El salto de frecuencia y la tecnología de comunicación bidireccional aseguran que la comunicación sea estable.
- Admite la actualización en la nube y se restaura automáticamente cuando falla la actualización en la nube.
- Admite detección de interferencias y encriptación de comunicaciones.
- Admite detección de inclinación y golpes, y genera alarmas cuando ocurre el evento.

Inalámbrico

Frecuencia de carga	433,1 MHz-434,6 MHz
Mecanismo de comunicación	bidireccional
Distancia de comunicación	Hasta 1000 m (3280,84 pies) en un espacio abierto
Modo de encriptación	AES128
Salto de frecuencia	Sí

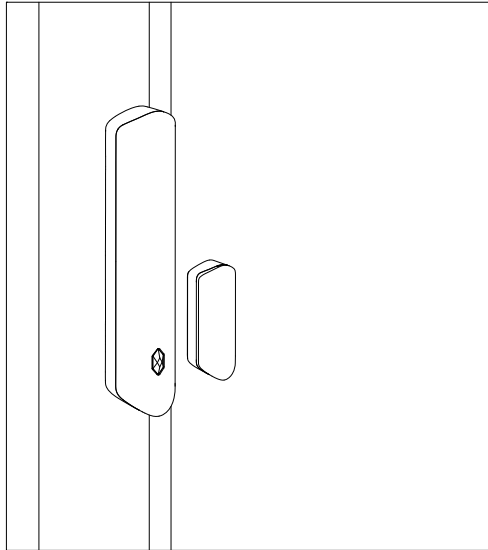
General

Fuente de alimentación	CR123A × 1
Duración de la batería	Si se activa dos veces al día con una eficiencia de la batería del 70 %: 3 años (El tipo de entrada externa es NO) 1,5 años (El tipo de entrada externa es NC)
El consumo de energía	104 mW
Temperatura de funcionamiento	Interior: -10 °C a +55 °C (+14 °F a +131 °F)
Humedad de funcionamiento	10%-90% (HR)
Temperatura de almacenamiento	- 10 °C a +55 °C (+14 °F a +131 °F)
Humedad de almacenamiento	10%-90% (HR)
Dimensiones del producto	100,2 mm × 20,8 mm × 20,3 mm (3,94" × 0,82" × 0,80")
Dimensiones del embalaje	135,0 mm × 98,5 mm × 27,8 mm (5,32" × 3,87" × 1,09")
Peso neto	70 g (0,15 libras)
Peso bruto	115 g (0,25 libras)
Instalación	SopORTE de montaje
Material de la carcasa	PC + ABS
Certificaciones	CE

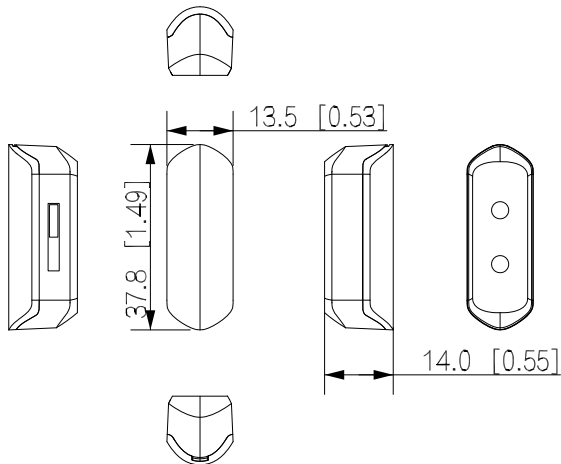
Información sobre pedidos

Tipo	Número de parte	Descripción
Puerta inalámbrica Detector	DHI-ARD324-W2(S)	Detector de puerta inalámbrico Plus

Instalación



Dimensiones (mm [pulgadas])



Solicitud

