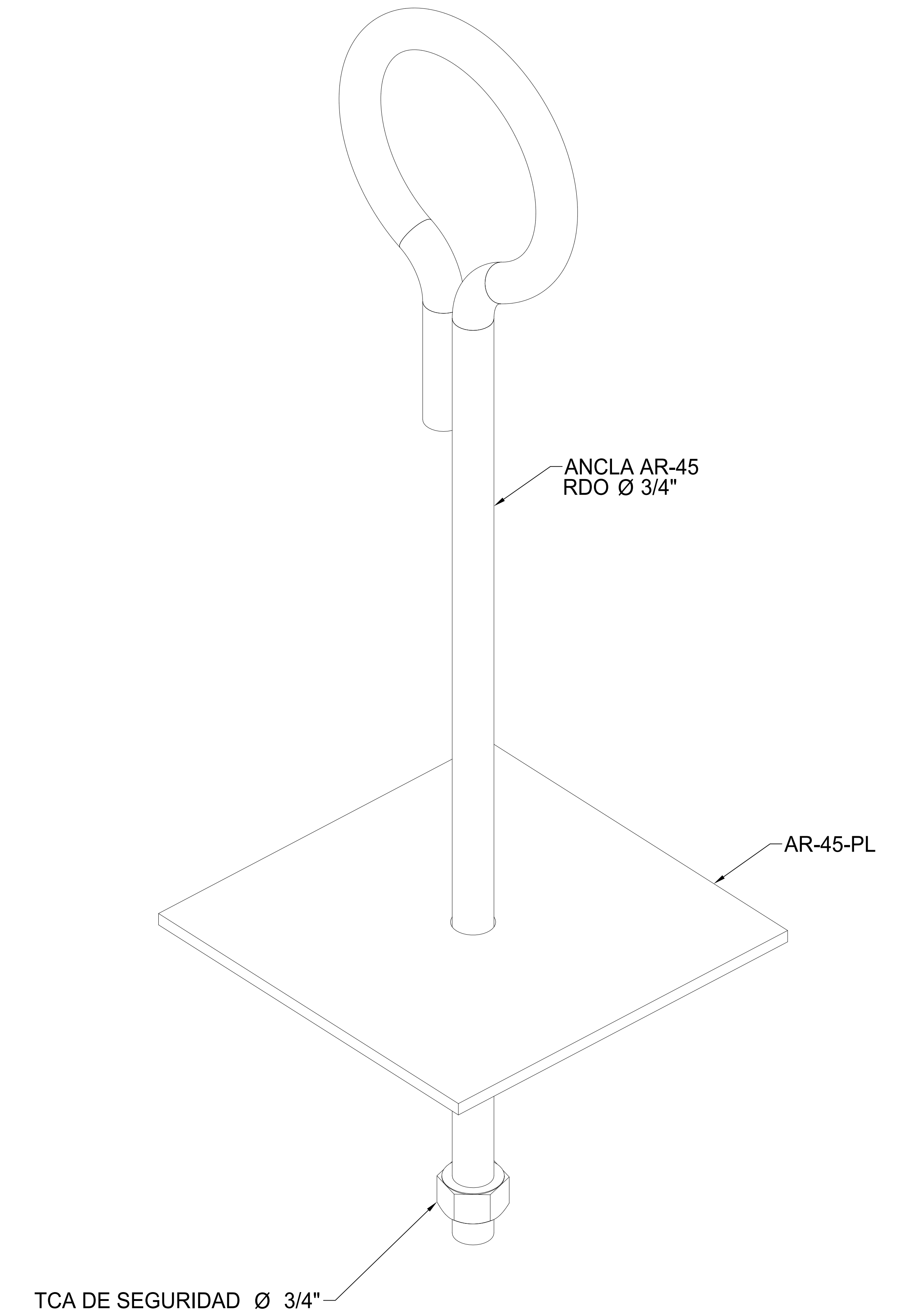



ANCLA AR-45
RDO 3/4"
DESARROLLO : 990 mm

N.º DE ELEMENTO	N.º DE PIEZA	DESCRIPCIÓN	CANTIDAD	PESO Kg.
1	AR-45	RDO. LISO Ø 3/4"	1	2.22
2	AR-45-PL	PLACA 1/4"	1	2.04
3	HNUT 0.7500-10-B-N		1	

PESO TOTAL GIC = 4.56 Kg.



ANCLA AR-45
VISTA ISOMETRICA

ACABADO	NOTAS GENERALES	NOMBRE	DESCRIPCION PRODUCTO	
* GALVANIZADO POR INMERSION EN CALIENTE * GALVANIZADO ELECTROLITICO. * PINTURA ADVANCE 400 DTM TODA LA INFORMACION EMITIDA EN ESTE PLANO ES PROPIEDAD DE SYSCOM QUEDA PROHIBIDA SU REPRODUCCION PARCIAL O TOTAL.	1. MEDIDAS EN MILIMETROS. EXCEPTO INDICADAS. 2. TOLERANCIA GENERAL +/- 1 MM. 3. TODO MATERIAL ES DE ACERO ASTM A-36. 4. TODA LA SOLDADURA SERA DEL TIPO AWS E7018. 5. LA TORNILLERIA ES GRADO MAQUINA Y/O INOXIDABLE.	DIBUJO: Joanna Molina REVISO: Daniel Carreón APROBO: Daniel Carreón EMISION: 30 NOVIEMBRE 2018 NOMBRE PLANO: AR45-A REVISION: A	ANCLA AR - 45	