

APC-AMC2-2WCF Controlador de puerta WI, 2 lectores

www.boschsecurity.com



- ▶ Soporta hasta dos lectores Wiegand
- ▶ Soporta tarjetas de ampliación Wiegand
- ▶ Proporciona energía a los lectores
- ▶ Entradas y salidas supervisadas electrónicamente
- ▶ Capacidad sin conexión

El Controlador Modular de Acceso (AMC) es compatible con Access Professional Edition (APE), BIS Access Engine (ACE) y Access Management System (AMS).

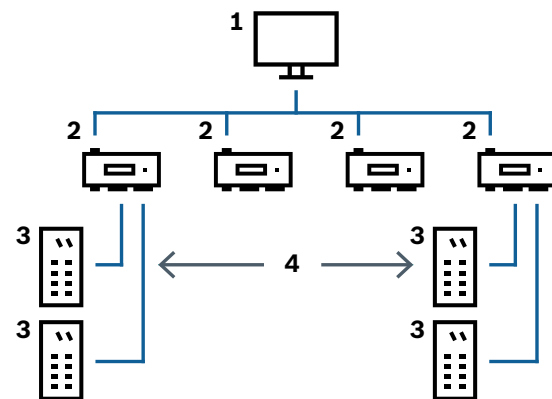
El dispositivo es capaz de controlar hasta dos lectores de tarjetas Wiegand. Está diseñado para procesar completamente la lógica de acceso en los puntos de acceso asignados. Los puntos de acceso constan de puertas, compuertas, barreras, tornos, puertas giratorias, esclusas, lectores de tarjetas de identificación (ID) elementos de apertura de puertas y sensores.

El controlador almacena toda la información necesaria en una memoria almacenada por batería y en un elemento de almacenamiento Flash compacto. Incluso cuando la unidad está fuera de línea, es capaz de realizar:

- Comprobaciones de estado y autorización independientes en los puntos de acceso
- Tomar decisiones de acceso
- Activar y desactivar los elementos periféricos conectados
- Detectar y registrar todos los eventos relevantes

Todas las versiones del producto utilizan conexiones cifradas entre el controlador modular de acceso y el sistema host.

Descripción del sistema



1	Equipo host
2	AMC2 2W

3	Lector de tarjetas
4	Fuente de alimentación y comunicación

En la cadena de comunicación de un sistema, el controlador de acceso se integra entre el sistema host y los dispositivos periféricos.

El controlador está conectado al sistema host a través de RS485 o Ethernet, dependiendo del tipo de instalación. La interfaz del host se selecciona durante la instalación. De forma predeterminada, las dos interfaces están disponibles en el dispositivo. Si utiliza RS485, puede conectar hasta ocho controladores de acceso a una línea compartida.

Es posible conectar hasta dos lectores al controlador modular de acceso.

Funciones

- Verificación de acceso online y offline autosuficiente
- Funcionamiento de configuraciones de punto de acceso complejas
- Salidas digitales para activar cámaras, luces de señal, etc.
- Registro, almacenamiento y reenvío de eventos relacionados con el acceso

Certificaciones y aprobaciones

Región	Marcas de calidad/cumplimiento normativo	
Europa	CE	EC-Declaration of Conformity

Notas de configuración/instalación

Entradas

Las entradas aceptan tanto señales binarias como analógicas. Un ejemplo de uso analógico sería la detección de saltos de cable o cortocircuitos basada en un rango de valores de impedancia.

Salidas

Las salidas de relé ofrecen los siguientes modos de funcionamiento:

- **modo seco:** modo en el que el controlador modular de acceso conmuta la tensión y la alimentación a las salidas de una fuente externa, por ejemplo, para interconectar con entradas electrónicas
- **modo húmedo:** en el que el controlador modular de acceso conmuta la tensión y la alimentación a las salidas, por ejemplo, para manejar los pestillos directamente

Restricciones de cantidad

- Máximo de 2 puntos de acceso/entradas
- Máximo de 2 lectores de tarjetas ID
- Máximo de 4 dispositivos periféricos a través del bus de extensión RS485 que admiten:
1 tarjeta de ampliación de lector Wiegand
3 tarjetas de ampliación de E/S
- Máximo de 200.000 titulares de tarjetas

Interfaces Wiegand

Este controlador de acceso tiene dos conexiones para conectar hasta dos lectores de tarjetas ID.

Las siguientes definiciones se aplican a la interfaz Wiegand:

- Interfaz de 10 cables (mallado incluido)
- Longitud de cable máxima de 158 m (500 pies) hasta el lector de tarjetas de ID

Piezas incluidas

Cantidad	Componente
1	Controlador Modular de Acceso
1	Destornillador
1	Guía de instalación rápida
1	Instrucciones de seguridad

Especificaciones técnicas

Datos mecánicos

Tipo	Montaje en raíl DIN
Material de la carcasa	ABS y policarbonato (UL94V-0)
Dimensiones (al. × an. × pr.)	232 mm × 90 mm × 63 mm (9,13 pulg. × 3,54 in. × 2,48 pulg.)
Peso	503 g
Color	Blanco

Especificaciones del sistema

Memoria	<ul style="list-style-type: none"> • EEPROM de serie • Compact Flash enchufable de 2 GB
Interfaces de lector	<ul style="list-style-type: none"> • 2 Wiegand
Interfaz de host	<ul style="list-style-type: none"> • RJ45 para la comunicación TCP/IP • RS485
Salidas	<ul style="list-style-type: none"> • 4 salidas de relé • 30 V CC máx. (tensión de conmutación) • 1,25 A máx. (corriente de conmutación) @ 30 V CC
Entradas	4 × 4 entradas de estado
Interruptor antisabotaje	2 cables
Botón de restablecimiento	Sí
Alimentación	<ul style="list-style-type: none"> • De 10 V CC a 30 V CC • 60 VA máx. • 55 VA (disponible para dispositivos externos)
Pantalla	LCD

Datos ambientales

Temperatura	De 0 °C a +50 °C (de 32 °F a 122 °F)
Calificación ambiental	IP 30
RoHS	Compatible

Información para pedidos**APC-AMC2-2WCF Controlador de puerta WI, 2 lectores**

Dos interfaces Wiegand para un máximo de 2 lectores de tarjetas, conexión de red al sistema host y memoria Compact Flash (2 GB). Transferencia de datos de host cifrada.

Número de pedido **APC-AMC2-2WCF**

Accesorios**AEC-AMC2-UL01 Carcasa AMC con 1 raíl DIN**

Cumple con la certificación del sistema UL294 para AMC2.

Número de pedido **AEC-AMC2-UL01**

AEC-AMC2-UL02 Carcasa AMC con 2 raíles DIN

Cumple con la certificación del sistema UL294 para AMC2.

Número de pedido **AEC-AMC2-UL02**

ACX-RAIL-400 Raíl DIN, 400mm

Carril (400 mm) para el montaje de los modelos AMC-4W, AMC PS-12V-60W y AMC UPS-12V cuando no se emplea la cubierta metálica AMC ENC-V1.

Número de pedido **ACX-RAIL-400**

APS-PSU-60 Unidad de suministro de alimentación

Una unidad de fuente de alimentación con un dispositivo de carga de la batería integrado compatible con baterías de 12 V/7 Ah, 12 V/14 Ah y 24 V/7 Ah, con salida de tensión de 12 V CC o 24 V CC seleccionable.

Número de pedido **APS-PSU-60**

D126 Batería, 12V 7Ah

A rechargeable sealed lead-acid power supply used as a secondary power supply or in auxiliary or ancillary functions.

Número de pedido **D126**

Representado por:

Europe, Middle East, Africa:
Bosch Security Systems B.V.
P.O. Box 80002
5600 JB Eindhoven, The Netherlands
Phone: + 31 40 2577 284
emea.securitysystems@bosch.com
emea.boschsecurity.com

Germany:
Bosch Sicherheitssysteme GmbH
Robert-Bosch-Ring 5
85630 Grasbrunn
Germany
www.boschsecurity.com