

AYUDA GRABADOR DE VIDEO DIGITAL

Guía de inicio rápido

V1.0.1

Bienvenidos

Gracias por comprar nuestra grabadora de video digital (DVR).

Esta Guía de inicio rápido (en lo sucesivo, "la Guía") lo ayudará a familiarizarse con nuestro DVR en poco tiempo. Lea la Guía detenidamente antes de comenzar a usar su DVR y guárdela adecuadamente para futuras consultas.

Medidas de seguridad y advertencias importantes

Requisito de operación

- No coloque ni instale el Dispositivo en un lugar expuesto a la luz solar o cerca de una fuente de calor.
- Mantenga el dispositivo alejado de la humedad, el polvo o el hollín.
- Mantenga el Dispositivo instalado horizontalmente en un lugar estable para evitar que se caiga. No deje caer ni salpique líquido sobre el Dispositivo y asegúrese de que no haya ningún objeto lleno de líquido sobre el Dispositivo para evitar que el líquido fluya hacia el Dispositivo.
- Instale el dispositivo en un lugar bien ventilado y no bloquee la ventilación del dispositivo. Opere el dispositivo dentro del rango nominal de entrada y salida de energía.
- **No desmonte el dispositivo.**
- Transporte, utilice y almacene el Dispositivo en las condiciones de humedad y temperatura permitidas.



Seguridad ELECTRICA

- El uso inadecuado de la batería puede provocar un incendio, una explosión o una inflamación. Cuando reemplace la batería, asegúrese de usar el mismo modelo.
- Utilice los cables de alimentación recomendados en la región y cumpla con la especificación de potencia nominal.
- Utilice el adaptador de corriente proporcionado con el Dispositivo; de lo contrario, podría provocar lesiones personales y daños en el dispositivo.
- La fuente de alimentación debe cumplir con los requisitos del estándar de seguridad de voltaje extra bajo (SELV) y suministrar energía con un voltaje nominal que cumpla con el requisito de fuente de alimentación limitada de acuerdo con IEC60950-1. Tenga en cuenta que el requisito de fuente de alimentación está sujeto a la etiqueta del dispositivo.
- Conecte el dispositivo (estructura tipo I) a la toma de corriente con puesta a tierra de protección. El acoplador del aparato es un dispositivo de desconexión. Cuando use el acoplador, mantenga el ángulo para facilitar la operación.

Las instrucciones de seguridad

Las siguientes palabras de advertencia categorizadas con un significado definido pueden aparecer en la Guía.

Palabras de advertencia	Sentido
-------------------------	---------

Palabras de advertencia	Sentido
 PRECAUCIÓN	Indica un riesgo potencial que, si no se evita, podría provocar daños a la propiedad, pérdida de datos, menor rendimiento o resultados impredecibles.
 NOTA	Proporciona información adicional como énfasis y complemento del texto.

Aviso de protección de privacidad

Como usuario del dispositivo o controlador de datos, puede recopilar datos personales de otros, como la cara, las huellas dactilares, el número de placa del automóvil, la dirección de correo electrónico, el número de teléfono, el GPS, etc. Debe cumplir con las leyes y regulaciones locales de protección de la privacidad para proteger los derechos e intereses legítimos de otras personas mediante la implementación de medidas que incluyen, entre otras: proporcionar una identificación clara y visible para informar al sujeto de los datos sobre la existencia de un área de vigilancia y proporcionar información relacionada. contacto.

Acerca de la guía

- La Guía es solo para referencia. Si hay inconsistencia entre la Guía y el producto real, prevalecerá el producto real.
- No somos responsables de ninguna pérdida causada por las operaciones que no cumplan con la Guía. La Guía se actualizaría de acuerdo con las últimas leyes y reglamentos de las regiones relacionadas. Para obtener información detallada, consulte el manual en papel, el CD-ROM, el código QR o nuestro sitio web oficial. Si hay inconsistencia entre el Manual del usuario en papel y la versión electrónica, prevalecerá la versión electrónica.
- Todos los diseños y el software están sujetos a cambios sin previo aviso por escrito. Las actualizaciones del producto pueden causar algunas diferencias entre el producto real y la Guía. Póngase en contacto con el servicio de atención al cliente para obtener el programa más reciente y la documentación complementaria. Todavía puede haber desviación en los datos técnicos, descripción de funciones y operaciones, o errores en la impresión. Si tiene alguna duda o disputa, consulte nuestra explicación final.
- Actualice el software del lector o pruebe con otro software del lector convencional si no se puede abrir la Guía (en formato PDF).
- Todas las marcas comerciales, marcas comerciales registradas y nombres de compañías en la Guía son propiedad de sus respectivos dueños.
- Visite nuestro sitio web, comuníquese con el proveedor o el servicio al cliente si ocurre algún problema al usar el dispositivo.
- Si hay alguna duda o controversia, consulte nuestra explicación final.

Prólogo	1
Inicio rápido	1
1.1 Desembalaje de los accesorios	1
1.2 Comprobación de los componentes	1
1.3 Instalación de la unidad de disco duro (HDD)	2
1.4 Arranque	4
2 El Grand Tour del panel trasero	6
3 Configuraciones locales	8
3.1 Inicialización del DVR.....	8
3.2 Restablecimiento de la contraseña	9
3.3 Agregar dispositivo remoto	12
3.4 Configuración del horario de almacenamiento de grabaciones	13
3.5 Reproducción de video grabado	14
3.6 Configuración de ajustes de P2P.....	15
3.6.1 Acceso a la interfaz P2P.....	15
3.6.2 Agregar DVR al cliente de teléfono celular	dieciséis
3.7 Cerrar sesión	18
4 Inicio de sesión web	19

1 Inicio rápido

 NOTE


La apariencia real o la cantidad pueden ser diferentes según el modelo que haya comprado.

1.1 Desembalaje de los accesorios



1.2 Comprobación de los componentes

Cuando reciba el DVR, verifique la siguiente lista de verificación. Si alguno de los artículos falta o está dañado, comuníquese con el minorista local o el ingeniero de posventa de inmediato.

Secuencia	Comprobación de elementos		Requisito
1	Paquete	Apariencia	Sin daños evidentes.
		Materiales de embalaje	No hay posiciones rotas o distorsionadas que puedan ser causadas por golpes.
2	Etiquetas	Etiquetas en el dispositivo	No desgarrado.  NOTE No rompa ni tire las etiquetas; de lo contrario, los servicios de garantía no están garantizados. Debe proporcionar el número de serie del producto cuando llame al servicio posventa.
3	Dispositivo	Apariencia	Sin daños evidentes.
		Cables de datos, alimentación cables, cables de ventilador y placa base	Sin conexión suelta.

1.3 Instalación de la unidad de disco duro (HDD)

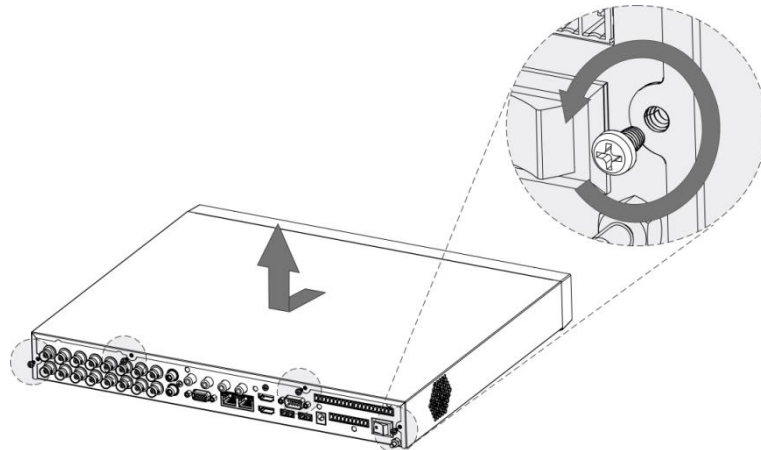
Compruebe si el HDD ya está instalado para el primer uso. Utilice HDD empresarial o HDD de vigilancia en lugar de HDD de PC.

 **NOTE**

Apague el DVR y desconecte el cable de alimentación antes de abrir la cubierta para reemplazar el HDD.

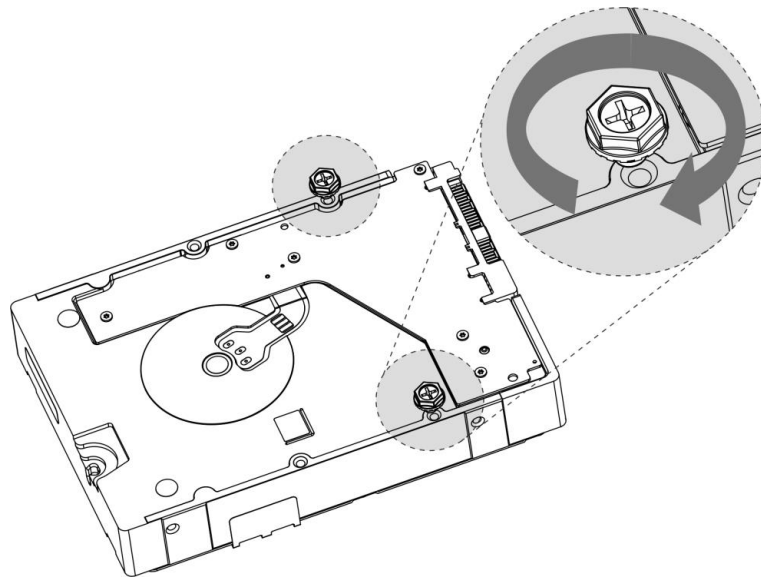
Paso 1 Retire los tornillos para quitar la cubierta.

Figura 1-1 Quitando la cubierta



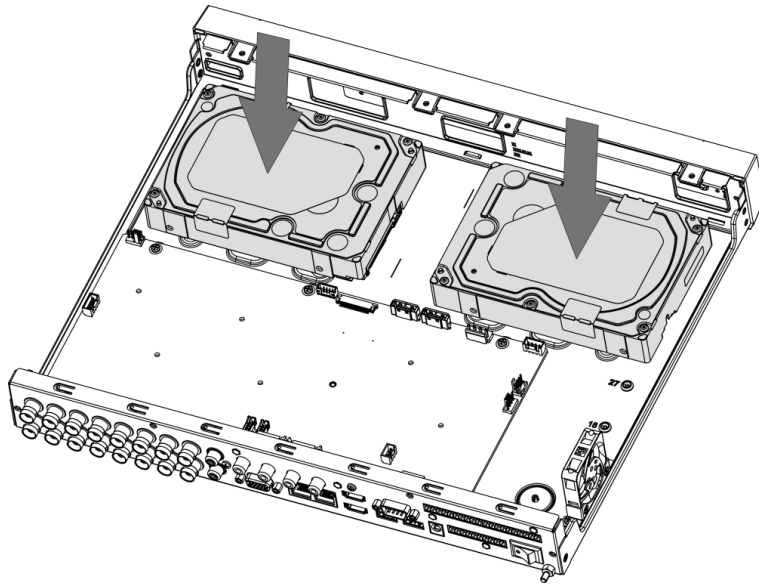
Paso 2 Coloque dos tornillos en el HDD y gire una vuelta.

Figura 1-2 Colocación de tornillos



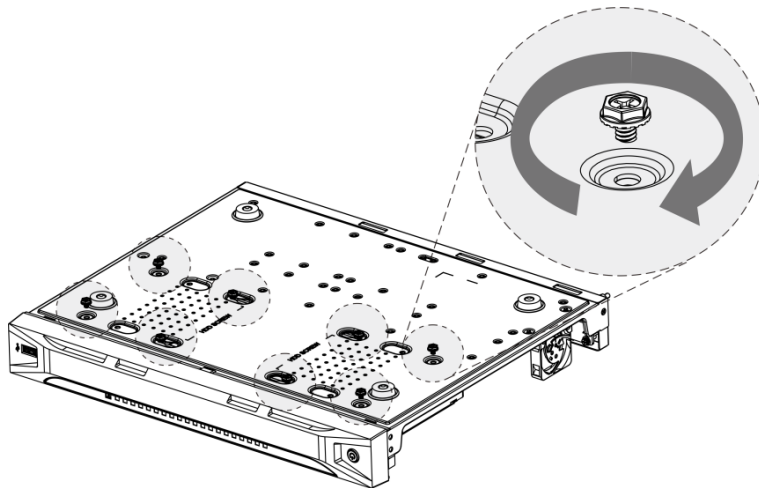
Paso 3 Alinee los dos tornillos con los orificios del dispositivo.

Figura 1-3 Colocación del disco duro



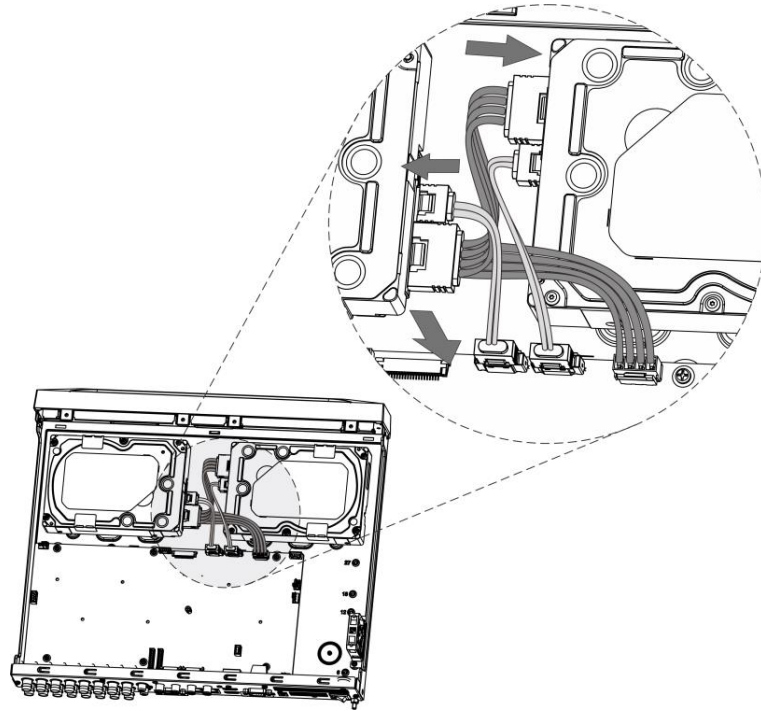
Etapas 4 Gire el dispositivo y coloque los otros dos tornillos, y luego ajuste todos los tornillos para fijar el HDD al dispositivo.

Figura 1-4 Fijación de HDD al dispositivo



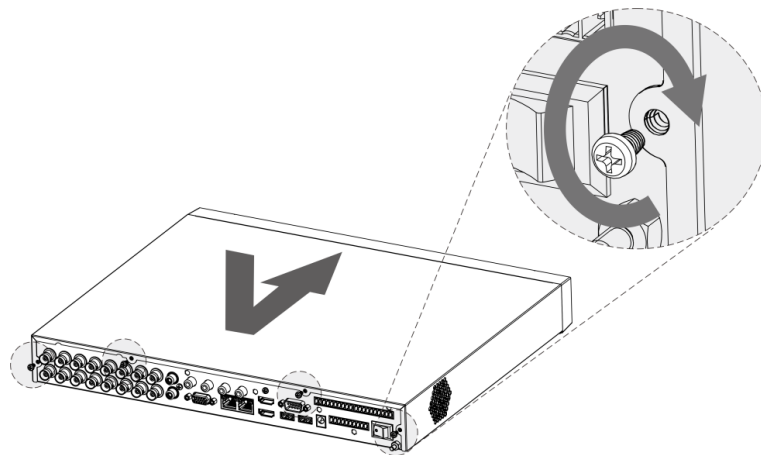
Paso 5 Utilice el cable de alimentación y el cable de datos para conectar el dispositivo y el disco duro.

Figura 1-5 Conexión de cables



Paso 6 Vuelva a colocar la cubierta y apriete los tornillos.

Figura 1-6 Instalación completada



1.4 Arrancando



CAUTION

- Asegúrese de que el voltaje de entrada corresponda al requisito de energía del DVR. Encienda el DVR después de que el cable de alimentación esté correctamente conectado.
- Para proteger el DVR, primero conecte el DVR con el cable de alimentación y luego conéctelo al fuente de alimentación.
- Para garantizar el trabajo estable del DVR y los dispositivos externos conectados, como la cámara y para prolongar la vida útil del disco duro, consulte el estándar internacional relacionado para utilice la fuente de alimentación que proporcione un voltaje estable con menos interferencia de ondulación. SAI de energía Se recomienda la fuente.

Paso 1 Conecte el DVR a una pantalla. Conecte el

Paso 2 cable de alimentación al DVR.

Paso 3 Presione el botón de encendido para encender el DVR. El indicador de encendido se ilumina.

En la pantalla conectada, se muestra la pantalla de visualización en directo. Si enciende el DVR durante el período de tiempo que está configurado para grabar, el sistema comienza a grabar después de encenderlo y verá el ícono que indica el estado de grabación en canales específicos.

2

El Grand Tour para el panel trasero

NOTE

La apariencia real puede ser diferente según el modelo que haya comprado.

La siguiente figura muestra el panel trasero del DVR.

Figura 2-1 Panel trasero

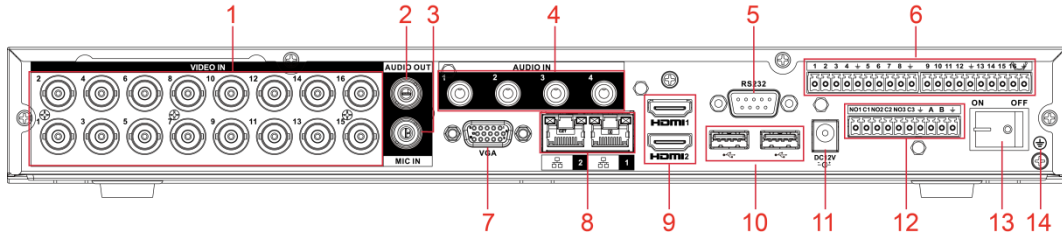



Tabla 2-1 Descripción del puerto

No.	Nombre del puerto	Función
1	Puerto de entrada de vídeo	Se conecta a una cámara analógica para recibir señal de vídeo.
2	Puerto de salida de audio	Envía señales de audio a dispositivos como la caja de sonido.
3	ENTRADA DE MICRÓFONO	Puerto de entrada de conversación bidireccional que recibe la salida de la señal de audio analógica de los dispositivos, como el micrófono y la pastilla.
4	Puerto de entrada de audio	Recibe la salida de la señal de audio de los dispositivos, como el micrófono.
5	COM de depuración RS-232	El puerto se utiliza para la depuración general de COM para configurar la dirección IP o transferir datos COM transparentes.
6	Puerto de entrada de alarma 1-16	4 grupos de puertos de entrada de alarma (Grupo 1: puerto 1 a puerto 4; Grupo 2: puerto 5 a puerto 8; Grupo 3: puerto 9 a puerto 12; Grupo 4: puerto 13 a puerto 16). Estos puertos reciben la señal de la fuente de alarma externa. Hay dos tipos: NA (normalmente abierto) y NC (normalmente cerrado). NOTE Cuando su dispositivo de entrada de alarma esté usando alimentación externa, asegúrese de que el dispositivo de entrada y el DVR se conecten a la misma tierra.
		Terminal de tierra.
7	puerto vga	Emite datos de vídeo analógico a la pantalla conectada con puerto VGA.
8	puerto de red	Se conecta al puerto Ethernet.
9	puerto HDMI	Puerto de salida de señal de audio y vídeo de alta definición. El puerto emite el vídeo de alta definición sin comprimir y los datos de audio multicanal a la pantalla conectada con el puerto HDMI.
10	Puerto USB	Se conecta a dispositivos externos como teclado, mouse y dispositivo de almacenamiento USB.

No.	Nombre del puerto	Función
11	Puerto de entrada de energía	Potencia de entrada.
12	Puerto de salida de alarma 1- 5 (NO1-NO5; C1-C5; NC5)	<ul style="list-style-type: none"> - 5 grupos de puertos de salida de alarma (Grupo 1: puerto NO1- C1, Grupo 2: puerto NO2-C2, Grupo 3: puerto NO3-C3, Grupo 4: puerto NO4-C4, Grupo 5: puerto NO5, C5, NC5). Estos puertos envían una señal de alarma al dispositivo de alarma. Asegúrese de que el suministro de energía al dispositivo de alarma externo. - NO: Puerto de salida de alarma normalmente abierto. - C: Extremo público de salida de alarma. - NC: puerto de salida de alarma de cierre normal.
13	Botón de encendido	Enciende/apaga el DVR.
14		Terrestre.

3 Configuraciones locales

Lea las siguientes notas antes de usar su DVR.

NOTE

- Las interfaces de la Guía se utilizan para introducir las operaciones y solo como referencia. El producto real prevalecerá.
- Para obtener detalles sobre las operaciones del DVR, consulte *Manual de usuario*.
- Para ingresar al menú principal, haga clic con el botón derecho en la pantalla de vista en vivo para mostrar el menú de acceso directo, y luego haga clic **Menú principal** inicie sesión en el sistema.

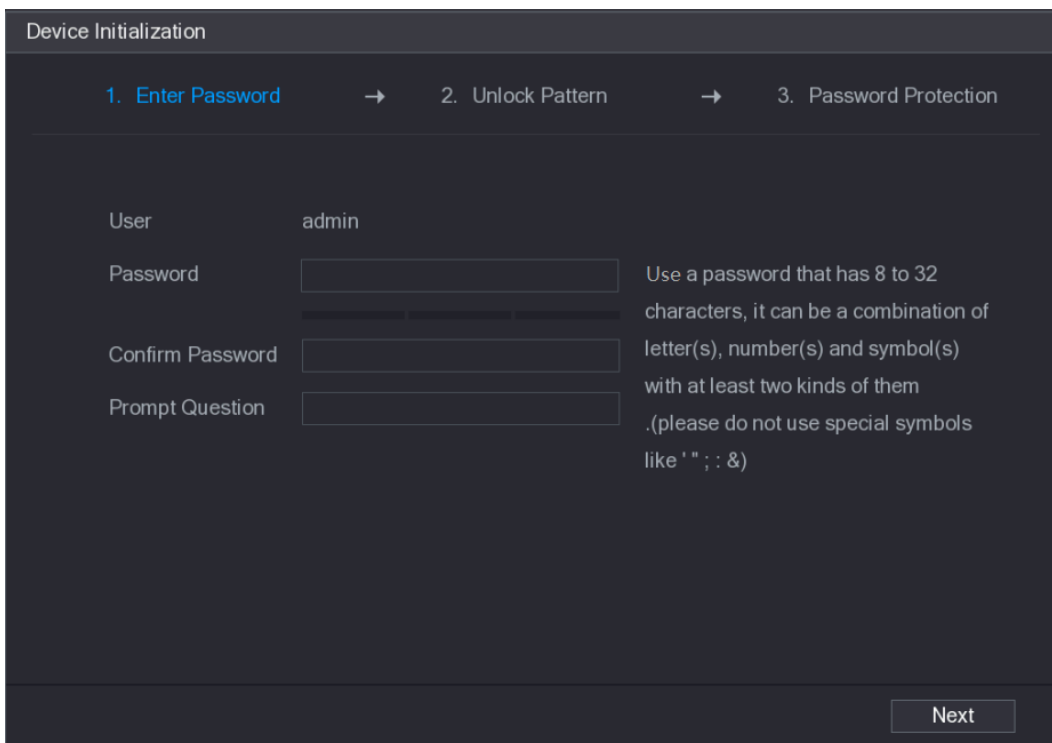
3.1 Inicialización del DVR

Al arrancar por primera vez, el **Inicialización del dispositivo** se muestra la interfaz, consulte la Figura 3-1. Debe configurar la información de la contraseña para el **administración** (por defecto). Si es necesario, también puede configurar el patrón de desbloqueo y el modo de protección con contraseña, consulte la Figura 3-2 y la Tabla 3-1.

NOTE

- La nueva contraseña se puede configurar de 8 a 32 caracteres y contiene al menos menos dos tipos de números, letras y caracteres especiales (excluyendo "", "", ";", ":" y "&"). Ingrese una contraseña segura de acuerdo con la indicación de la barra de seguridad de la contraseña.
- Para proteger su DVR, se recomienda encarecidamente mantener correctamente la contraseña de administrador. y modificarlo periódicamente.

Figura 3-1 Configuración de contraseña



The screenshot shows the 'Device Initialization' screen with a progress bar at the top indicating three steps: '1. Enter Password', '2. Unlock Pattern', and '3. Password Protection'. The '1. Enter Password' step is currently active. Below the progress bar, there are four input fields: 'User' (pre-filled with 'admin'), 'Password', 'Confirm Password', and 'Prompt Question'. To the right of these fields, there is a text instruction: 'Use a password that has 8 to 32 characters, it can be a combination of letter(s), number(s) and symbol(s) with at least two kinds of them .(please do not use special symbols like " ; : &)'. At the bottom right, there is a 'Next' button.


Figura 3-2 Protección por contraseña

The screenshot shows the 'Device Initialization' process at the '3. Password Protection' step. It features three progress indicators: '1. Enter Password', '2. Unlock Pattern', and '3. Password Protection'. Below these are two toggle switches for 'Email Address' and 'Security Questions', both currently turned on. A note states: 'To reset password, please input properly or update in time'. There are three security questions, each with a dropdown menu and an answer box:

- Question 1: 'What is your favorite children's book?' (dropdown), Answer: [text box]
- Question 2: 'What was the first name of your first boss?' (dropdown), Answer: [text box]
- Question 3: 'What is the name of your favorite fruit?' (dropdown), Answer: [text box]

 A 'Save' button is located at the bottom right of the screen.

Tabla 3-1 Descripción del modo de protección por contraseña

Clave Modo de protección	Descripción
Dirección de correo electrónico	<p>Introduzca la dirección de correo electrónico reservada.</p> <p>En el Dirección de correo electrónico cuadro, ingrese una dirección de correo electrónico para restablecer la contraseña.</p> <p>En caso de que haya olvidado la contraseña, ingrese el código de seguridad que obtendrá de esta dirección de correo electrónico reservada para restablecer la contraseña de administrador.</p>
Preguntas de seguridad	<p>Configure las preguntas y respuestas de seguridad.</p> <p>En caso de que haya olvidado la contraseña, ingrese las respuestas a las preguntas para restablecer la contraseña.</p>
<p> NOTE</p> <p>Si desea configurar la función de correo electrónico o preguntas de seguridad más adelante o desea cambiar las configuraciones, seleccione Menú Principal > CUENTA > USUARIO.</p>	

3.2 Restablecimiento de contraseña

Puede restablecer la contraseña mediante los siguientes métodos cuando olvidó la contraseña de la cuenta de administrador.

- Si la función de restablecimiento de contraseña está habilitada, puede usar el teléfono móvil para escanear el código QR para restablecer la contraseña.
- Si la función de restablecimiento de contraseña está deshabilitada, hay dos situaciones:
 - Si configuró preguntas de seguridad, puede recuperar la contraseña mediante las preguntas de seguridad.
 - Si no configuró las preguntas de seguridad, solo puede usar el botón de reinicio en la placa base para restaurar el dispositivo a los valores predeterminados de fábrica.



NOTE

No todos los modelos cuentan con botón de reinicio.

Paso 1 Ingrese a la interfaz de inicio de sesión.

- Si ha configurado un patrón de desbloqueo, se muestra la interfaz de inicio de sesión del patrón de desbloqueo. Hacer clic **Patrón olvidado**, se muestra la interfaz de inicio de sesión con contraseña. Consulte la Figura 3-3.
- Si no configuró el patrón de desbloqueo, se muestra la interfaz de inicio de sesión con contraseña. Consulte la Figura 3-3.

Figura 3-3 Inicio de sesión del sistema

SYSTEM LOGIN

User Name admin

Password

OK Cancel

Paso 2

Hacer clic



- Si no configuró la dirección de correo electrónico reservada, se muestra la interfaz de ingreso de correo electrónico. Ingrese la dirección de correo electrónico y luego haga clic en **Próximo**, los **Inmediato** se muestra la interfaz de mensajes. Consulte la Figura 3-4.
- Si ha configurado la dirección de correo electrónico reservada, el **Inmediato** se muestra la interfaz de mensajes. Consulte la Figura 3-4.

Figura 3-4 Aviso

Prompt

In order to provide a secure password reset environment, we need to collect your e-mail address, device MAC address, device SN, etc. All collected info is used only for the purposes of verifying device validity and sending a security code to you. Do you agree and want to continue the operation?

OK Cancel

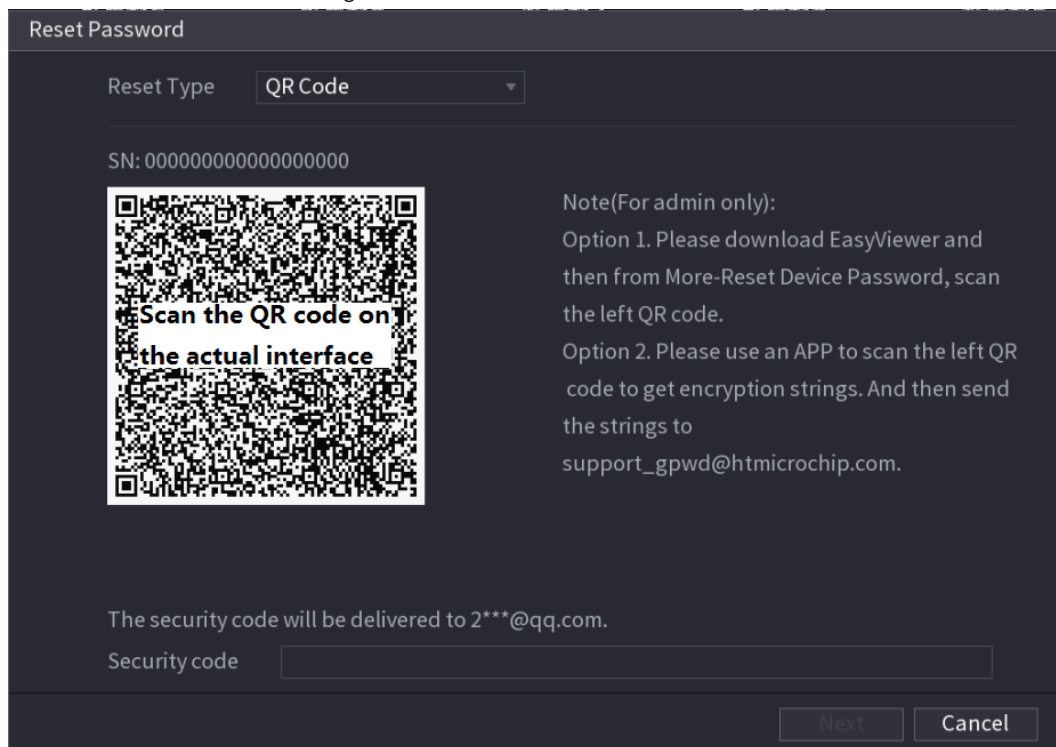
Paso 3 Hacer clic **OK**.

los **Restablecer la contraseña** se muestra la interfaz. Consulte la Figura 3-5.

NOTE

Después de hacer clic **OK**, el sistema recopilará su información para restablecer la contraseña, y el la información incluye, entre otros, la dirección de correo electrónico, la dirección MAC y el número de serie del dispositivo número. Por favor, lea atentamente el aviso antes de hacer clic **OK**.

Figura 3-5 Restablecer contraseña



Reset Password

Reset Type **QR Code**

SN: 000000000000000000

Scan the QR code on the actual interface

Note(For admin only):
Option 1. Please download EasyViewer and then from More-Reset Device Password, scan the left QR code.
Option 2. Please use an APP to scan the left QR code to get encryption strings. And then send the strings to support_gpwd@htmicrochip.com.

The security code will be delivered to 2***@qq.com.

Security code

Next Cancel

Etapa 4 Restablecer la contraseña.

- Código QR
Escanee el código QR en la interfaz real y luego siga las instrucciones en pantalla para obtener el código de seguridad en su dirección de correo electrónico reservada. En el **Código de seguridad** caja, ingrese el código de seguridad.



CAUTION

- Puede obtener el código de seguridad dos veces escaneando el mismo código QR. Si necesita para obtener el código de seguridad una vez más, actualice la interfaz.
 - Utilice el código de seguridad recibido en su casilla de correo electrónico para restablecer la contraseña en 24 horas; de lo contrario, el código de seguridad deja de ser válido.
 - Preguntas de seguridad
- 1) En el **Restablecer la contraseña** interfaz como se muestra en la Figura 3-4, en el **Tipo de reinicio** lista, seleccione **Preguntas de seguridad**, los **Preguntas de seguridad** se muestra la interfaz. Consulte la Figura 3-6.

NOTE

Si no configuró las preguntas de seguridad antes, en el **Tipo de reinicio** lista, hay no es **Preguntas de seguridad**.

- 2) En el **Responder** cuadro, ingrese las respuestas correctas.

Figura 3-6 Preguntas de seguridad

The screenshot shows a 'Reset Password' interface. At the top, 'Reset Type' is set to 'Security Questions'. Below this, there are three questions, each with a dropdown menu for the question and a text input field for the answer. The questions are: 'What is your favorite children's book?', 'What was the first name of your first boss?', and 'What is the name of your favorite fruit?'. At the bottom right, there are 'Next' and 'Cancel' buttons.

Paso 5 Hacer clic **Próximo** y luego siga las instrucciones en pantalla para completar el restablecimiento de la contraseña.

3.3 Agregar dispositivo remoto

Puede agregar dispositivos remotos agregando la dirección IP.

 **NOTE**

Esta función está disponible después de haber configurado el tipo de canal como canal IP seleccionando

Menú principal > CÁMARA > TIPO DE CANAL.

Paso 1 Seleccione **Menú principal > CÁMARA > REGISTRO > Registro**. los **Registro** se muestra la interfaz. Hacer clic **Búsqueda de IP**.

Paso 2

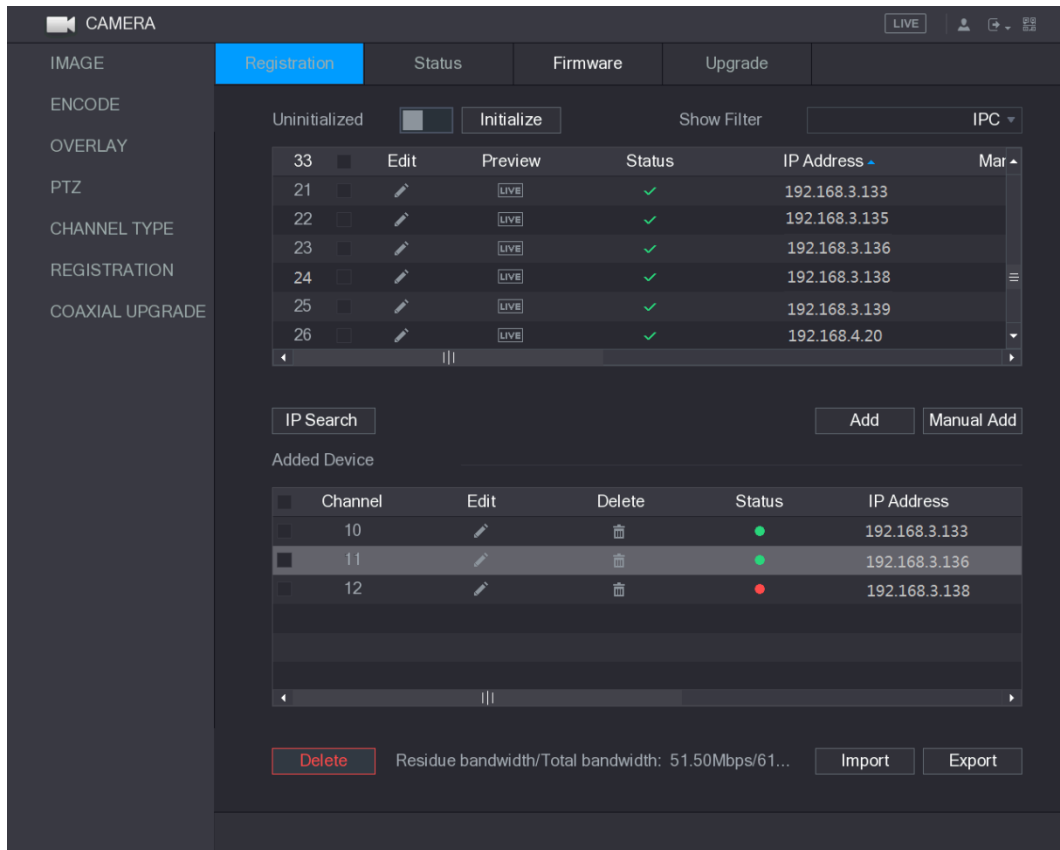
Se muestran los dispositivos buscados.

Paso 3 Agregue el dispositivo de cualquiera de las siguientes maneras.

- Haga doble clic en el dispositivo o seleccione la casilla de verificación del dispositivo y luego haga clic en **Agregar**.
- Hacer clic **Añadición manual**, configure los parámetros y luego haga clic en **Aplicar**.

El dispositivo se muestra en la **Dispositivo agregado** área. Consulte la Figura 3-7.

Figura 3-7 Dispositivo agregado

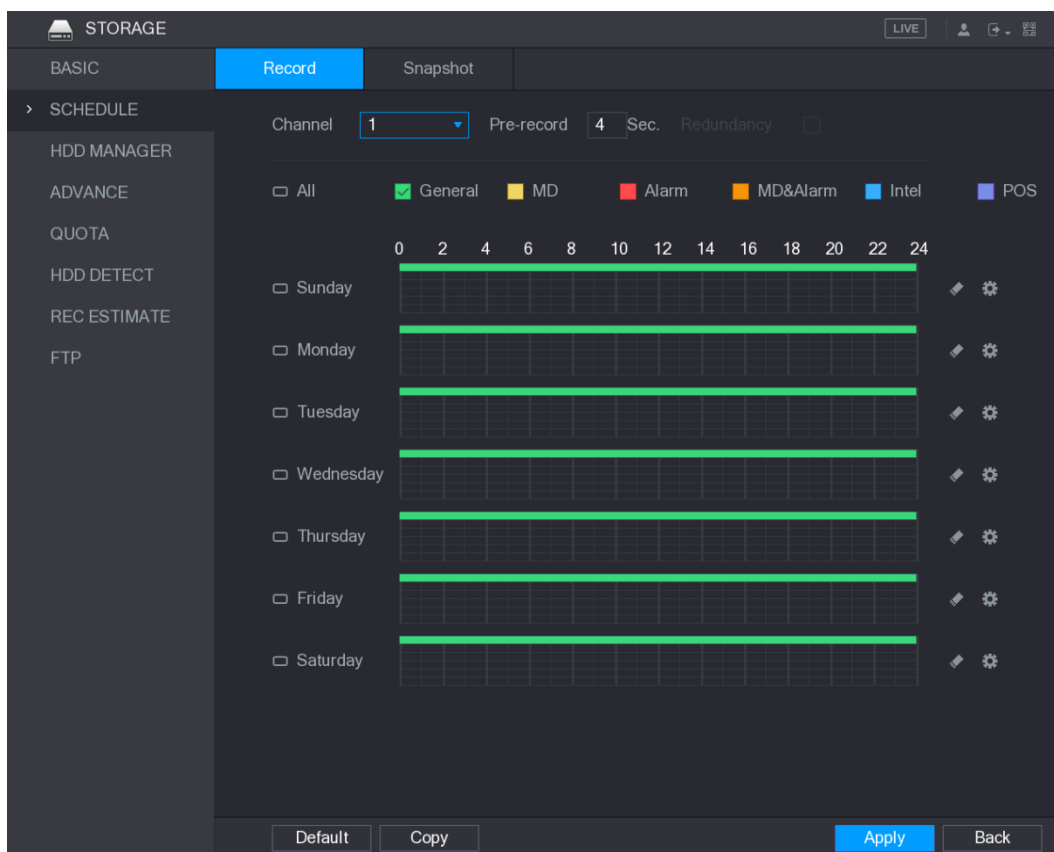


3.4 Configuración del horario de almacenamiento de grabaciones

Seleccione **Menú principal > ALMACENAMIENTO > HORARIO > Grabar**, los **Registrose** muestra la interfaz, consulte la Figura 3-8.

La configuración predeterminada es 24 horas de grabación para todos los canales. Puede modificar la configuración si es necesario.

Figura 3-8 Configuración de almacenamiento de registros



3.5 Reproducción de video grabado

Puede buscar y reproducir los videos grabados guardados en el DVR. Paso

1

Seleccione **Menú principal > VÍDEO**.

Se muestra la interfaz de búsqueda de vídeo. Consulte la Figura 3-9.

Figura 3-9 Vídeo grabado




Paso 2 Seleccione la fuente como **Desde R/W HDD** o **Desde dispositivo de E/S** desde donde desea buscar el video grabado.

Paso 3 En la lista de tipos de búsqueda, seleccione **REGISTRO**.

Etapa 4 En el área del calendario, seleccione una fecha.

Paso 5 En el **NOMBRE DE CÁMARA** lista, seleccione un canal.

Paso 6 Hacer clic .

El sistema comienza a reproducir el video grabado.

3.6 Configuración de ajustes de P2P

Puede agregar el DVR en el cliente de su teléfono celular o en la plataforma para administrar. Para obtener más información, consulte el manual de funcionamiento de P2P.

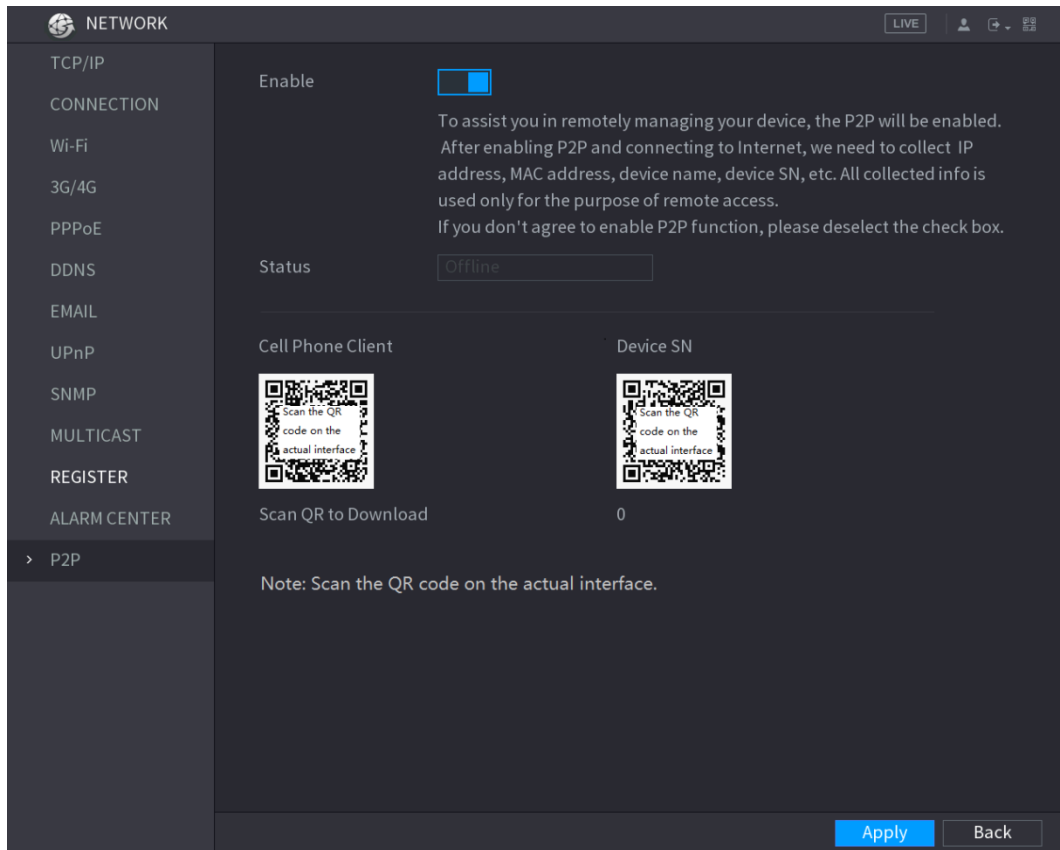
 **NOTE**

Asegúrese de que el DVR esté conectado a Internet y, en caso afirmativo, en el **Estado** caja del P2P interfaz, muestra **En línea**.

3.6.1 Acceso a la interfaz P2P

Paso 1 Seleccione **Menú principal > RED > P2P**. Los **P2P** muestra la interfaz. Consulte la Figura 3-10.

Figura 3-10 Interfaz P2P



Paso 2 Habilite la función P2P. Hacer


Paso 3 clic **Aplicar**.

Puede comenzar a agregar el DVR en Cell Phone Client o en la plataforma.

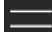
3.6.2 Agregar DVR al cliente de teléfono celular

Para usar la función P2P, tome como ejemplo agregar un dispositivo a Cell Phone Client.

 **NOTE**

También puede ingresar a la interfaz del código QR haciendo clic en  en la parte superior derecha de las interfaces después de haber entrado en el menú principal.

Paso 1 Use su teléfono celular para escanear el código QR debajo **Cliente de teléfono celular** para descargar la aplicación.

Paso 2 En su teléfono celular, abra la aplicación y luego toque , se muestra el menú.

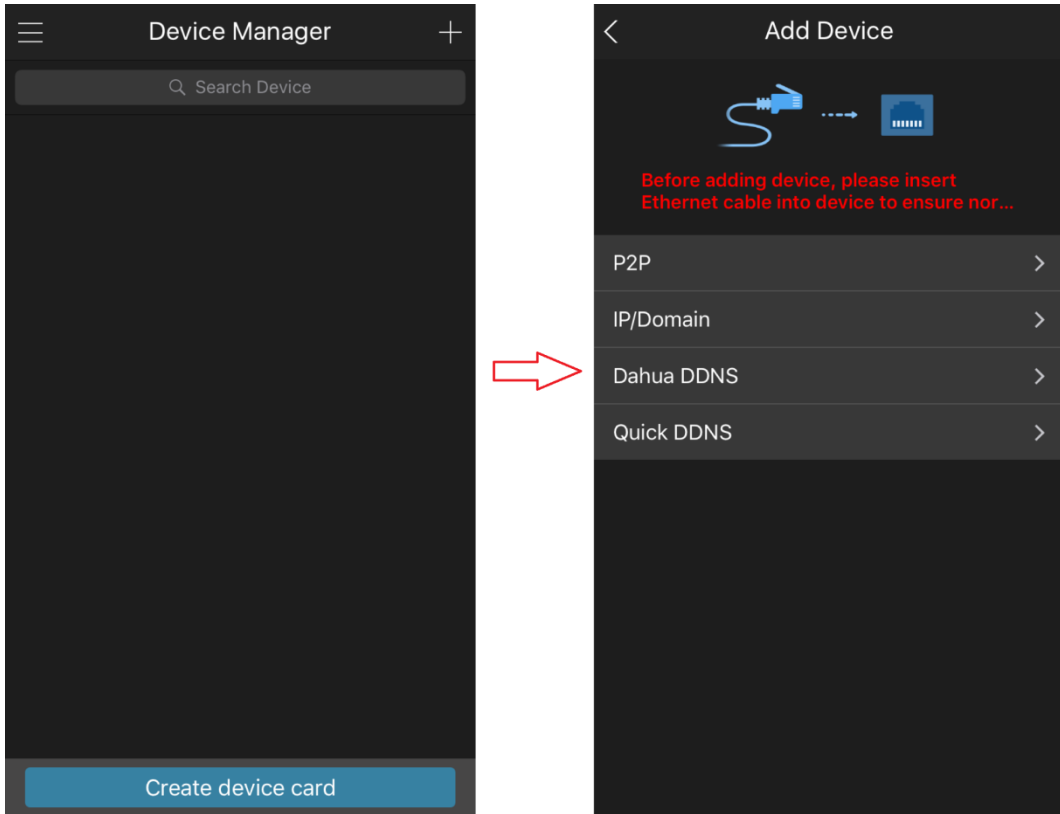
Paso 3 Grifo **Administrador de dispositivos** >  > **Agregar dispositivo**.

los **Añadir dispositivo** se muestra la interfaz. Consulte la Figura 3-11.

 **NOTE**

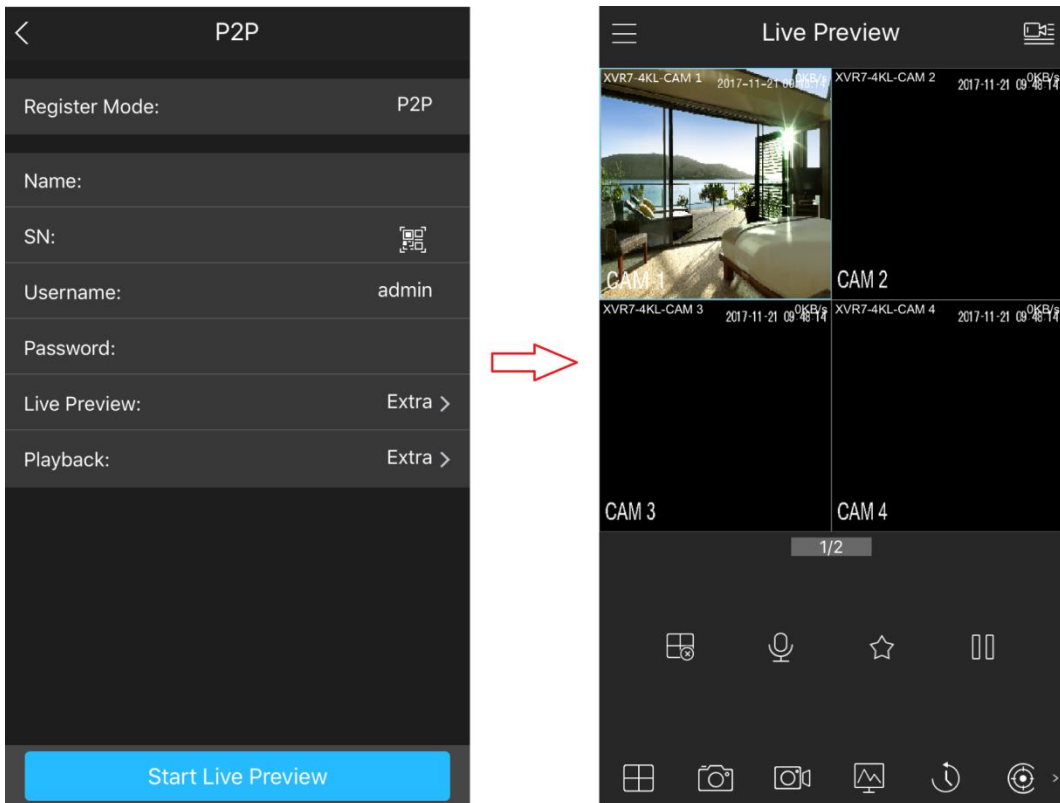
- Si el DVR no se ha inicializado, siga las instrucciones en pantalla para realizar inicialización primero.
- Puede agregar un dispositivo inalámbrico o un dispositivo con cable. La Guía lleva añadiendo cable dispositivo como ejemplo.

Figura 3-11 Agregar dispositivo




Etapas **4** Grifo**P2P**, ingrese un nombre para el DVR, el nombre de usuario y la contraseña, escanee el código QR debajo **Número de serie del dispositivo** y luego toque **Iniciar vista previa en vivo**. El DVR se agrega y se muestra en la interfaz de visualización en vivo del teléfono celular. Consulte la Figura 3-12.

Figura 3-12 Vista en vivo



3.7 Cerrar sesión

En la parte superior derecha de la interfaz del menú principal o cualquier interfaz después de haber ingresado al menú principal

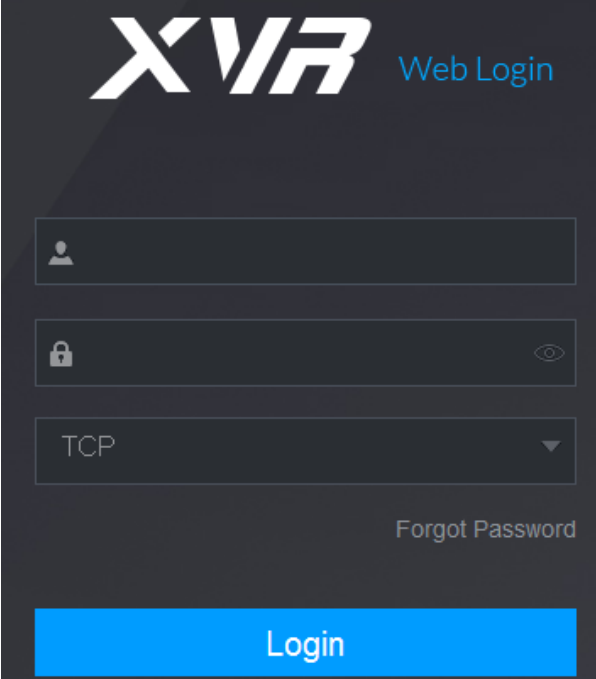
Menú, haga clic .

- Seleccione **Cerrar sesión**, cerrará la sesión del
- DVR. Seleccione **Reiniciar**, el DVR se reiniciará.
- Seleccione **Apagar**, el DVR se apagará.

También puede presionar el botón de encendido del DVR para apagarlo.

Abra el navegador, ingrese la dirección IP del DVR y luego presione **Ingresar**. Los **Iniciar sesión** ense muestra el cuadro de diálogo. Consulte la Figura 4-1. Introduzca correctamente el nombre de usuario y la contraseña para iniciar sesión en la web. Para más detalles, consulte *Manual de usuario*.

Figura 4-1 Inicio de sesión



NOTE

- Se requiere la inicialización del dispositivo en el primer inicio de sesión.
- La cuenta de administrador predeterminada es **administración**. La contraseña es la que se configuró durante la inicialización de la configuración. Para la seguridad de su cuenta, se recomienda mantener la contraseña correctamente y cámbiela periódicamente.
- Puede seleccionar el tipo de protocolo como **TCP**, **UDP**, o **MULTIDIFUSIÓN** dependiendo de estructura de red. El valor predeterminado es **TCP**.
- Si olvidó la contraseña, haga clic en **Has olvidado tu contraseña** para restablecer la contraseña.
- Al entrar en el **Vivir** interfaz por primera vez, siga las instrucciones en pantalla "Por favor ¡instale los complementos primero!" para instalar los complementos.