



X1100

Controlador de puerta

Guía de instalación

ADC-AC-X1100

Sólo compatibles
con serie HID Aero
módulos de expansión



Controlador de puerta X1100

El controlador de puerta X1100 proporciona capacidades de toma de decisiones locales, informes de eventos y almacenamiento de bases de datos para la plataforma de control de acceso inteligente Alarm.com. Dos interfaces de lector proporcionan control para dos barreras físicas supervisadas.

Para cumplir con UL, el equipo de suministro de energía debe estar listado por UL según UL 294.

Los puertos de lector 1 y 2 pueden acomodar un lector y proporcionar control de LED y timbre.

Se pueden usar salidas de relé de contacto de forma C para controlar el hardware de bloqueo. Los contactos del relé tienen una clasificación de 5 A a 30 VCC (NO) y 3 A a 30 VCC (NC), configuración de contacto seco. Las cuatro entradas proporcionadas se pueden utilizar para monitorear interruptores de posición de puertas o dispositivos de solicitud de salida. Los circuitos de entrada se pueden configurar como supervisados o no supervisados. El X1100 requiere de 12 a 24 VCC de alimentación.

La SRAM está respaldada por una batería de litio cuando se retira la alimentación de entrada. Esta batería debe reemplazarse anualmente. Si se determina que los datos de la SRAM están corruptos después del encendido, todos los datos, incluida la memoria flash, se consideran inválidos y se borran. Se deben volver a descargar todos los datos de configuración y del titular de la tarjeta.

Configuración del puente

Antes de la instalación, configure la batería y los puentes de terminación.

- **¡Importante!** Configurar el puente de la batería **J4** en ENCENDIDO.

Si se omite este paso, la base de datos local se borrará si la placa experimenta una caída de energía.

- **¡Importante!** Si el X1100 será el principio o el final del bus de comunicación, configure los puentes de terminación de fin de línea **J5yJ9a** "EN". (Esta configuración es la más común).

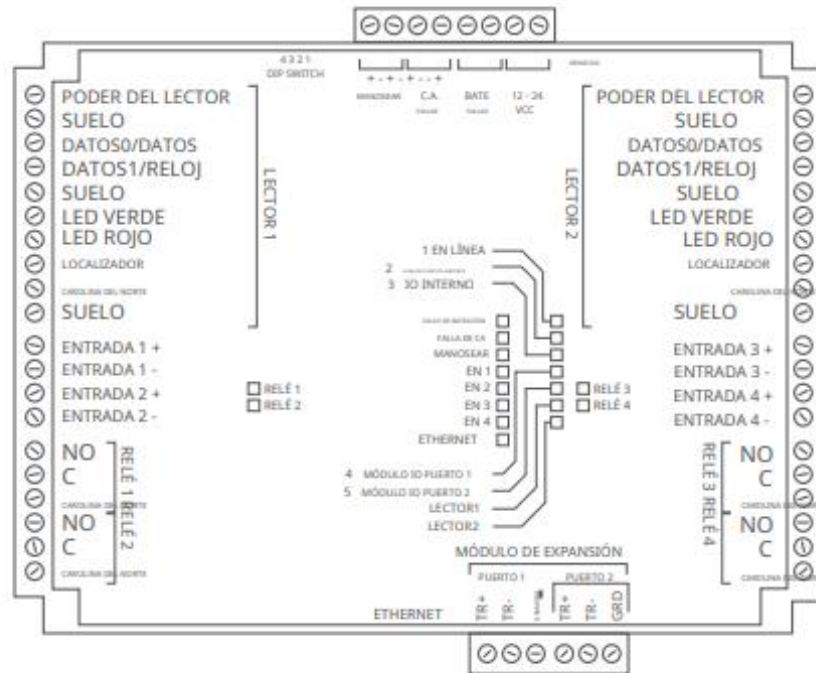
Deje el puente configurado en "AFUERA" solo si un único bus de comunicación está conectado directamente a dos módulos de expansión. (Esto es poco común y no se recomienda a menos que sea necesario para minimizar el cableado).

Interruptores DIP

Los cuatro interruptores DIP determinan el modo de funcionamiento del procesador X1100. Los interruptores DIP se leen al encender, excepto donde se indique lo contrario.

Los interruptores DIP están configurados en la posición de funcionamiento normal (APAGADO) de forma predeterminada. No se requiere ninguna acción.

Equipo X1100



Alambrado

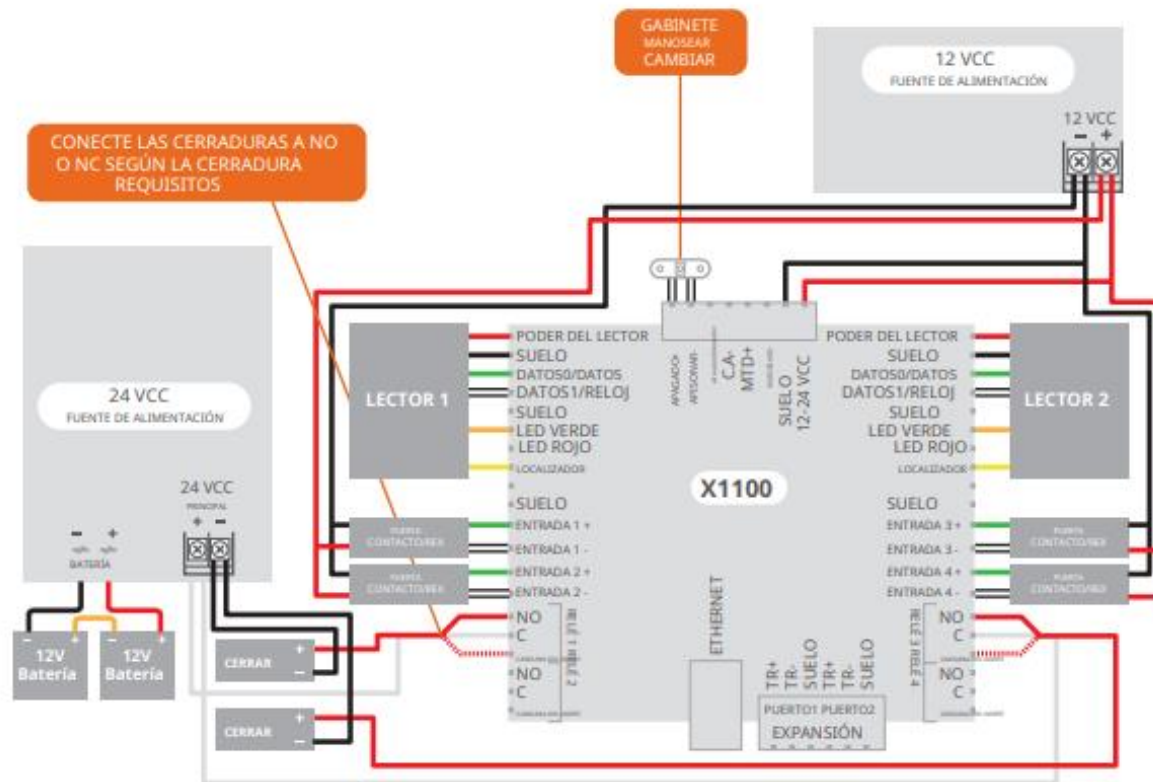
Conexiones

TB1-1	VOUT	Alimentación del lector 1
TB1-2	Tierra	Lector 1 Tierra
TB1-3	D0	Lector 1 Datos 0/DAT
TB1-4	D1	Lector 1 Datos 1/CLK
TB1-5	Tierra	Lector 1 Tierra
TB1-6	verde	Lector 1 LED verde
TB1-7	ROJO	Lector 1 LED rojo
TB1-8	BZR	Lector 1 Beeper
TB1-9	<small>CAROLINA DEL NOROCCIDENTE</small>	Sin conexión
TB1-10	Tierra	Lector 1 Tierra
TB2-1	EN 1	Entrada 1
TB2-2		
TB2-3	EN 2	Entrada 2
TB2-4		
TB3-1	NO	Contacto normalmente abierto del relé 1
TB3-2	C	Contacto común del relé 1
TB3-3	<small>CAROLINA DEL NOROCCIDENTE</small>	Contacto normalmente cerrado del relé 1
TB3-4	NO	Contacto normalmente abierto del relé 2

TB3-5	C	Contacto común del relé 2
TB3-6	<small>CAROLINA DEL NOROCCIDENTE</small>	Contacto normalmente cerrado del relé 2
TB4-1	VOUT	Alimentación del lector 2
TB4-2	Tierra	Lector 2 Tierra
TB4-3	D0	Lector 2 Datos 0/DAT
TB4-4	D1	Lector 2 Datos 1/CLK
TB4-5	Tierra	Lector 2 Tierra
TB4-6	verde	Lector 2 LED verde
TB4-7	ROJO	Lector 2 LED rojo
TB4-8	BZR	Lector 2 Beeper
TB4-9	<small>CAROLINA DEL NOROCCIDENTE</small>	Sin conexión
TB4-10	Tierra	Lector 2 Tierra
TB5-1	EN 3	Entrada 3
TB5-2		
TB5-3	IN4	Entrada 4
TB5-4		
TB6-1	NO	Contacto normalmente abierto del relé 3
TB6-2	C	Contacto común del relé 3

TB6-3	<small>CAROLINA DEL NOROCCIDENTE</small>	Contacto normalmente cerrado del relé 3
TB6-4	NO	Contacto normalmente abierto del relé 4
TB6-5	C	Contacto común del relé 4
TB6-6	<small>CAROLINA DEL NOROCCIDENTE</small>	Relé 4 contacto normalmente cerrado
TB7-1	TMP	Manosear
TB7-2		
TB7-3	C.A.	Fallo de CA
TB7-4		
TB7-5	BT	Fallo de batería
TB7-6		
TB7-7	Tierra	Tierra de alimentación de entrada
TB7-8	<small>NÚMERO DE SECTORES</small>	Energía de entrada (del suministro local)
TB8-1	TR+	Puerto 1 del módulo IO
TB8-2	TR-	
TB8-3	Tierra	
TB8-4	TR+	Puerto 2 del módulo IO
TB8-5	TR-	
TB8-6	Tierra	

Fuentes de alimentación de 24 VCC y 12 VCC



LED de estado

codigo	Inicialización	Operación normal
FALLO DE BATEACIÓN	ENCENDIDO y luego APAGADO	APAGADO = Inactivo, ENCENDIDO = Activo, Flash = Fallo*
FALLA DE CA	ENCENDIDO y luego APAGADO	APAGADO = Inactivo, ENCENDIDO = Activo, Flash = Fallo*
MANOSEAR	ENCENDIDO y luego APAGADO	APAGADO = Inactivo, ENCENDIDO = Activo, Flash = Fallo*
EN 1	ENCENDIDO y luego APAGADO	APAGADO = Inactivo, ENCENDIDO = Activo, Flash = Fallo*
EN 2	ENCENDIDO y luego APAGADO	APAGADO = Inactivo, ENCENDIDO = Activo, Flash = Fallo*
EN 3	ENCENDIDO y luego APAGADO	APAGADO = Inactivo, ENCENDIDO = Activo, Flash = Fallo*
EN 4	ENCENDIDO y luego APAGADO	APAGADO = Inactivo, ENCENDIDO = Activo, Flash = Fallo*
EN LÍNEA	ENCENDIDO durante ~ 15 s	Fuera de línea / En línea y estado de la batería Fuera de línea = 20% ENCENDIDO, En línea = 80% ENCENDIDO Doble parpadeo si la batería está baja
COMUNICACIÓN DEL ANFITRÓN	ENCENDIDO durante ~ 1 s	Actividad de comunicación del host (Ethernet)
IO INTERNO	ENCENDIDO durante ~ 1 s	Actividad de comunicación del módulo IO interno
PUERTO 1 DEL MÓDULO IO	ENCENDIDO durante ~ 1 s	Actividad del módulo IO externo (puerto 1)

codigo	Inicialización	Operación normal
PUERTO 2 DEL MÓDULO IO	ENCENDIDO durante ~ 1 s	Actividad del módulo IO externo (puerto 2)
LECTOR 1	ENCENDIDO durante ~ 1 s	Parpadea cuando se reciben datos, ya sea ingresados
LECTOR 2	ENCENDIDO durante ~ 1 s	Parpadea cuando se reciben datos, ya sea ingresados
RELÉ 1	APAGADO	ENCENDIDO = Energizado
RELÉ 2	APAGADO	ENCENDIDO = Energizado
RELÉ 3	APAGADO	ENCENDIDO = Energizado
RELÉ 4	APAGADO	ENCENDIDO = Energizado
ETHERNET	APAGADO	Intermitente = Actividad Ethernet
CONECTOR ETHERNET	APAGADO	Verde/Izquierdo ENCENDIDO = Buen enlace Amarillo/Derecho ENCENDIDO = 100 Mb/s Amarillo/Derecho APAGADO = 10 Mb/s

* Si se define esta entrada, cada tres segundos el LED pasa a su estado opuesto durante 0,1 segundos. De lo contrario, el LED está APAGADO.

Restablecimiento de fábrica

La función Restablecimiento de fábrica se puede utilizar para los siguientes propósitos:

- Borrar toda la configuración y la información de la base de datos del titular de la tarjeta
- Recuperarse de la corrupción de la base de datos que causa que la placa X1100 se reinicie continuamente
- Borrar cualquier configuración de IP estática configurada previamente

Si borrar la memoria no corrige el problema de inicialización, comuníquese con el soporte técnico.

Pasos para restablecer los valores de fábrica

- 1 Con la placa X1100 apagada, configure los interruptores DIP S1 en: 1 y 2 "ON", 3 y 4 "OFF".

- 2 Aplique energía a la placa X1100. El LED 1 se encenderá durante unos 15 segundos mientras se inicia el X1100.

No corte la energía durante los siguientes pasos.

- 3 Esté atento a que los LED 1 y 2 y 3 y 4 parpadeen alternativamente a una velocidad de 0,5 segundos; El LED 1 permanecerá fijo durante 15 segundos antes de que esto ocurra.
- 4 Dentro de los 10 segundos posteriores al inicio del patrón anterior, cambie los interruptores 1 y 2 a "OFF".
- 5 El LED 2 parpadeará, indicando que la memoria de configuración se está borrando. El borrado completo de la memoria tarda hasta 60 segundos.
- 6 Cuando termine, solo los LED 1 y 4 parpadearán durante 3 segundos.
- 7 La placa X1100 se reiniciará 2 segundos después de que los LED 1 y 4 dejen de parpadear (no hay ningún LED encendido durante este tiempo).

Potencia de entrada

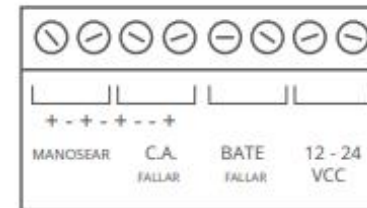
El X1100 requiere alimentación de 12 a 24 VCC. Conecte la alimentación con un cable mínimo de 18 AWG.

- Conecte la tierra eléctrica a tierra en una sola UBICACIÓN dentro del sistema. Múltiples conexiones a tierra pueden causar problemas de bucle de tierra y no se recomienda.
- Observe la POLARIDAD en la entrada de 12 a 24 VCC (GND (-) y VIN (+)).

manipulación del gabinete y

Cableado de entrada de falla del UPS

- Conecte las entradas AC FAIL (AC+/-) y BATT FAIL (BT+/-) a los contactos correspondientes proporcionados en la fuente de alimentación. Conecte la entrada TAMPER a un interruptor antisabotaje en el gabinete.



Lector y expansión

cableado del módulo

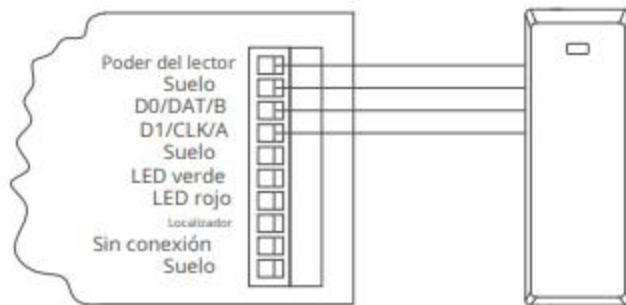
Puertos de lector

- Cada puerto se puede utilizar para conectar un lector Wiegand u OSDP.
- Los lectores que requieren voltaje diferente o tienen requisitos de corriente altos deben alimentarse por separado.
- Consulte las especificaciones del fabricante del lector para conocer los requisitos de cableado.

X1100	DESCRIPCIÓN
PODER DEL LECTOR	Alimentación del lector 12 VCC
SUELO	Suelo
D0/DAT/B	Datos Wiegand 0, línea de datos OSDP B
D1/CLK/A	Datos Wiegand 1, línea de reloj OSDP A
SUELO	Tierra (no escudo) - Opcional
LED VERDE	LED verde: si el lector solo tiene un cable LED, utilice el terminal LED verde
LED ROJO	LED rojo
LOCALIZADOR	Localizador
SIN CONEXIÓN	No utilizado
SUELO	Tierra (no escudo) - Opcional

Diagramas de cableado del lector

Lector OSDP típico

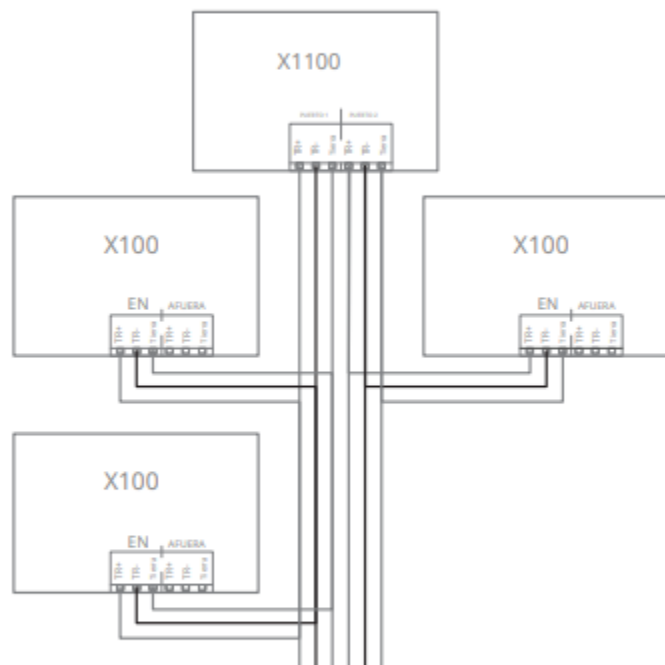


Módulos de expansión de cableado

Conecte hasta 31 módulos de expansión X100 en total mediante los puertos 1 y 2 del módulo de expansión RS-485 de 2 cables. El último módulo de expansión del bus debe tener instalado el puente de terminación. Utilice un cable blindado de 1 par trenzado, impedancia de 120 Ω , 24 AWG, longitud total máxima de 4000 pies (1219 m).

Nota: Para facilitar la instalación, conecte en cadena los módulos de expansión. Conecte cada módulo de expansión al siguiente módulo en lugar de conectarlo directamente al controlador.





Cableado del relé

Se proporcionan cuatro relés de contacto en forma de C para controlar los mecanismos de bloqueo de puertas. Los contactos del relé tienen una clasificación de 5 A a 30 VCC (NO), 3 A a 30 VCC (NC), configuración de contacto seco. Cada relé tiene un polo común (C), un polo normalmente abierto (NO) y un polo normalmente cerrado (NC).

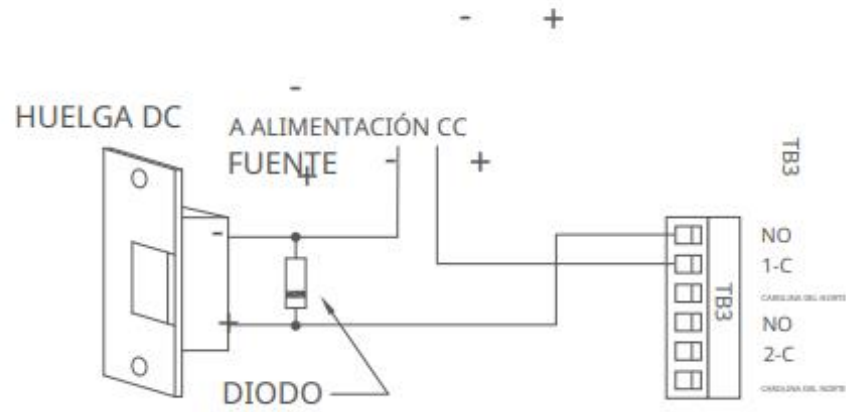
Cuando se suministra energía momentáneamente para desbloquear el hardware de bloqueo (protección contra fallas), se utilizan los polos Normalmente Abierto y Común. Al desconectar momentáneamente la energía para desbloquear el hardware de bloqueo (a prueba de fallas), se utilizan los polos Normalmente Cerrado y Común. Consulte los códigos de construcción locales para conocer la instalación adecuada de la puerta de salida.

Precaución: Los mecanismos de bloqueo de las puertas pueden generar retroalimentación EMF en el circuito del relé, lo que puede provocar daños y fallos prematuros del relé. Por este motivo, se recomienda utilizar un diodo para proteger el relé.

Diagramas de cableado del circuito de relés

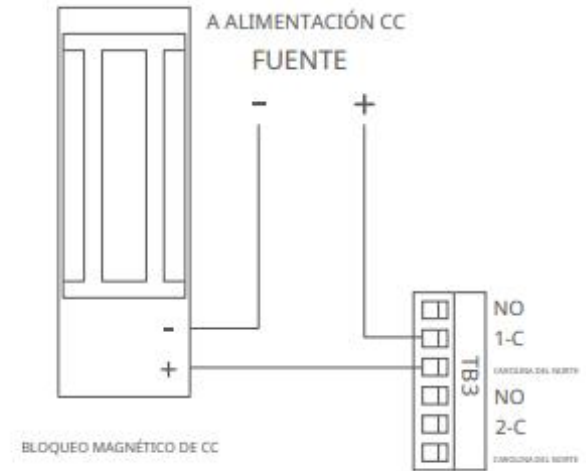
Selección de diodo:

- Clasificación de corriente del diodo: 1x corriente de ataque
- Tensión de ruptura del diodo: 4x tensión de ataque



Selección de MOV:

- Tensión de abrazadera: 1,5x VCA RMS
- Utilice MOV reconocido por UL con las clasificaciones adecuadas



Cableado de entrada

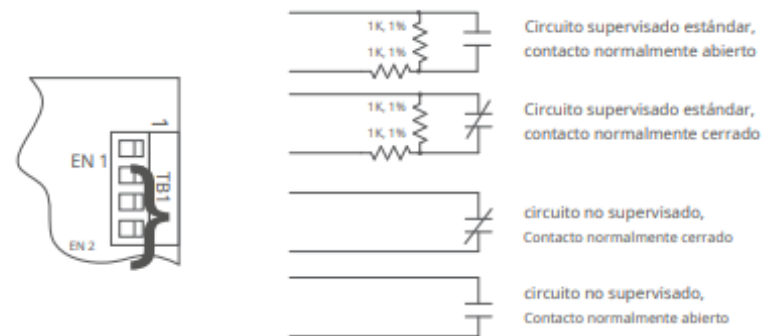
Las entradas se utilizan para monitorear interruptores de posición de puertas o dispositivos de solicitud de salida. Los circuitos de entrada se pueden configurar como supervisados o no supervisados. Cuando no están supervisados, los informes consisten únicamente en los estados abierto y cerrado.

Cuando se configura como supervisado, el circuito de entrada informará no solo de circuito abierto y cerrado sino también de circuito abierto, en cortocircuito, conectado a tierra, y tensión extraña. Un circuito de entrada supervisado requiere que se agreguen dos resistencias al circuito para facilitar la generación de informes adecuados. El circuito supervisado estándar requiere $1k\Omega$ Resistencias del 1%, que deben ubicarse lo más cerca posible del sensor.

* Los estados de voltaje externo y conectado a tierra no son un requisito de UL 294 y por lo tanto, no verificado por UL.

Se requiere un mínimo de 22 AWG para el cableado de entrada. Se recomienda 18 AWG si se cablean dispositivos de solicitud de salida en serie con hardware de bloqueo.

Las configuraciones de cableado del circuito de entrada que se muestran son compatibles, pero pueden no ser típicas:



Especificaciones

La interfaz es para uso en circuitos de Clase 2 de bajo voltaje únicamente.

La instalación de este dispositivo debe cumplir con todos los códigos eléctricos y contra incendios locales.

Potencia de entrada

12 a 24 VCC $\pm 10\%$, 1,9 A máx.

Entradas

Dos entradas de lector dedicadas

Dos puertos dedicados independientes: RS-485 de 2 cables

Cuatro entradas programables

Una entrada dedicada para cada uno de los siguientes:
manipulación, falla de CA y falla de batería

Salidas

Cuatro salidas de relé de 5 A (NO) y 3 A (NC) a 30 VCC Control
LED de dos cables

Salida de zumbador de un solo cable

Certificaciones

Certificado FCC, CE, UL 294.

Dimensiones (ancho x largo x alto)

6,46" x 5,51" x 1,02" (164 mm x 140 mm x 26 mm)

Temperatura

32°F – 158°F (0°C – 70°C) operativo

- Almacenamiento a 67°F – 185°F (-55°C – 85°C)

Humedad de funcionamiento

5% - 85% (sin condensación) HR

Garantía

Alarm.com garantiza que el producto está libre de defectos de material y mano de obra bajo uso y servicio normal con mantenimiento adecuado durante un año a partir de la fecha de Envío de fábrica. Alarm.com no asume ninguna responsabilidad por los productos dañados por manipulación o instalación inadecuada. Esta garantía se limita a la reparación o Reemplazo de la unidad defectuosa.

No existen garantías expresas distintas a las establecidas en este documento. Alarm.com no realiza, ni pretende ni autoriza a ningún agente o representante a realizar ningún otras garantías, o garantías implícitas, y excluye y renuncia expresamente a todas garantías implícitas de comerciabilidad o idoneidad para un propósito particular. Devoluciones debe ir acompañado de un número de autorización de devolución de material (RMA) obtenido de servicio al cliente y franqueo y seguro prepagos.

Preguntas



Visita respuestas.alarm.com o utilice MobileTech (toque?>Escanear código QR) para ver nuestra base de conocimientos sobre control de acceso.

Avisos

Responsabilidad

La interfaz sólo debe usarse para controlar salidas de áreas donde hay una alternativa. El método de salida está disponible. Este producto no está diseñado ni está clasificado para operación en aplicaciones de control de vida crítica. Alarm.com no es responsable bajo ninguna circunstancias por pérdida o daño causado o parcialmente causado por la mala aplicación o mal funcionamiento del producto. La responsabilidad de Alarm.com no se extiende más allá de la compra precio del producto.



Este dispositivo cumple con la parte 15 de las normas de la FCC. La operación está sujeta a lo siguiente dos condiciones: (1) este dispositivo no puede causar interferencias dañinas y (2) este El dispositivo debe aceptar cualquier interferencia recibida, incluidas las interferencias que puedan provocar un funcionamiento no deseado.

