

Botón de salida sin contacto para exterior

ACCESST3W

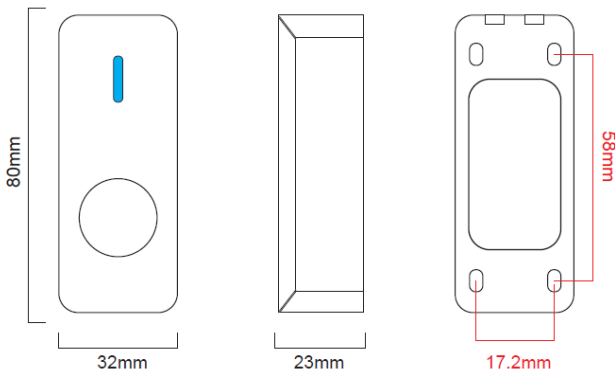
Los botones de salida sin contacto de ACCESSPRO utilizan tecnología IR para identificar la salida. Solo es necesario acercar la mano sin necesidad de tocar. Este equipo es ideal para instalaciones en escuelas, hospitales, oficinas o clínicas.



Características:

- Distancia de detección es de 4 a 15 cm ajustable.
- Grado IP68 para exterior.
- Sin contacto reduce el riesgo de contaminación cruzada.
- Contactos de salida NO/COM/NC.
- Placa de acero inoxidable.
- Sensor IR.
- Temporizador en salida de relevador.
- Led iluminado en área de identificación. Azul/Verde.

Dimensiones:



Especificaciones:

Parámetros	Descripción
Voltaje de operación	12VCD & 24VCD
Dimensiones	80 L x 32 H x 23 H mm
Corriente soportada	12-24VCD@3A Max
Temperatura de operación	-20 a 55°C
Tiempo de temporizado	0.3 a 30 seg.
Protección para exterior	IP68
Peso	0.105 Kg.
Vida mecánica	500,000 accionamientos

Instrucciones:

Ajuste de tiempo y distancia



- ☛ Turn left short
- ☛ Turn right long

VR1: Time Delay



- ☛ Turn left near
- ☛ Turn right far

VR2: Sensitive Distance

Colores de cables

