

Botón de salida sin contacto para exterior

ACCESST3W

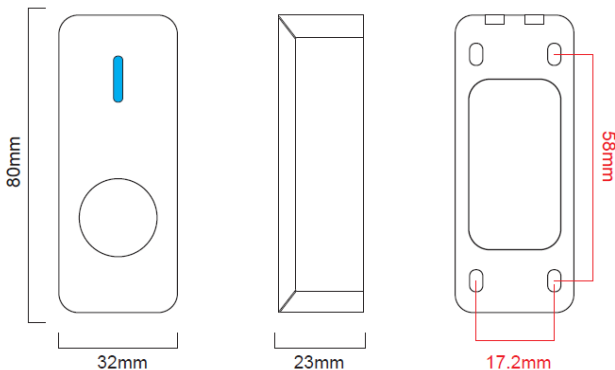
Los botones de salida sin contacto de ACCESSPRO utilizan tecnología IR para identificar la salida. Solo es necesario acercar la mano sin necesidad de tocar. Este equipo es ideal para instalaciones en escuelas, hospitales, oficinas o clínicas.



Características:

- Distancia de detección es de 4 a 15 cm ajustable.
- Grado IP68 para exterior.
- Sin contacto reduce el riesgo de contaminación cruzada.
- Contactos de salida NO/COM/NC.
- Placa de acero inoxidable.
- Sensor IR.
- Temporizador en salida de relevador.
- Led iluminado en área de identificación. Azul/Verde.

Dimensiones:



Especificaciones:

Parámetros	Descripción
Voltaje de operación	12VCD / 24VCD
Dimensiones	80 L x 32 H x 23 H mm
Corriente soportada	24VCD@3A Max
Temperatura de operación	-20 a 55°C
Tiempo de temporizado	0.3 a 30 seg.
Protección para exterior	IP68
Peso	0.105 Kg.
Vida mecánica	500,000 accionamientos

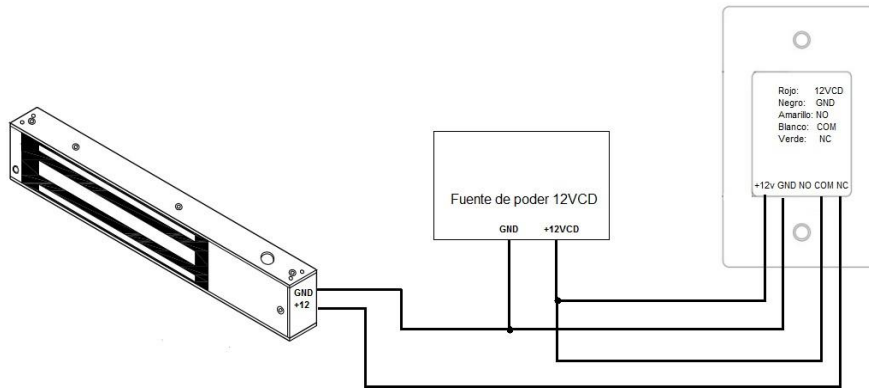


Diagrama de colores:

ROJO: +12VDC

NEGRO: GND

AMARILLO:NO

BLANCO: NC

VERDE: NO



VR1: Time Delay

- ☛ Turn left short
- ☛ Turn right long



VR2: Sensitive Distance

- ☛ Turn left near
- ☛ Turn right far

Indicaciones de seguridad

1. Lea, siga y conserve estas instrucciones.
2. Preste atención a todas las advertencias.
3. Utilice exclusivamente los dispositivos o accesorios indicados por el fabricante.

Información de seguridad eléctrica

1. Es obligatorio cumplir los requisitos de corriente, frecuencia y voltaje indicados en la etiqueta del fabricante. La conexión a una fuente de alimentación diferente a las especificadas puede ocasionar un funcionamiento incorrecto, daños en el equipo o riesgo de incendio si no se respetan las limitaciones.
2. Este equipo no contiene piezas que un operador pueda reparar. Solo un técnico de servicio cualificado debe proporcionar servicios.

Datos de Contacto para Soporte

Ponemos a su disposición nuestros datos de contacto para soporte técnico, dudas, recomendaciones o cualquier otro requerimiento:

Página de soporte: <http://soporte.syscom.mx>

Teléfono: 01 (614) 415-2525,

Información adicional sobre los productos y accesorios: <http://www.syscom.mx>