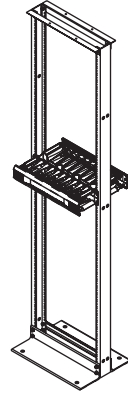


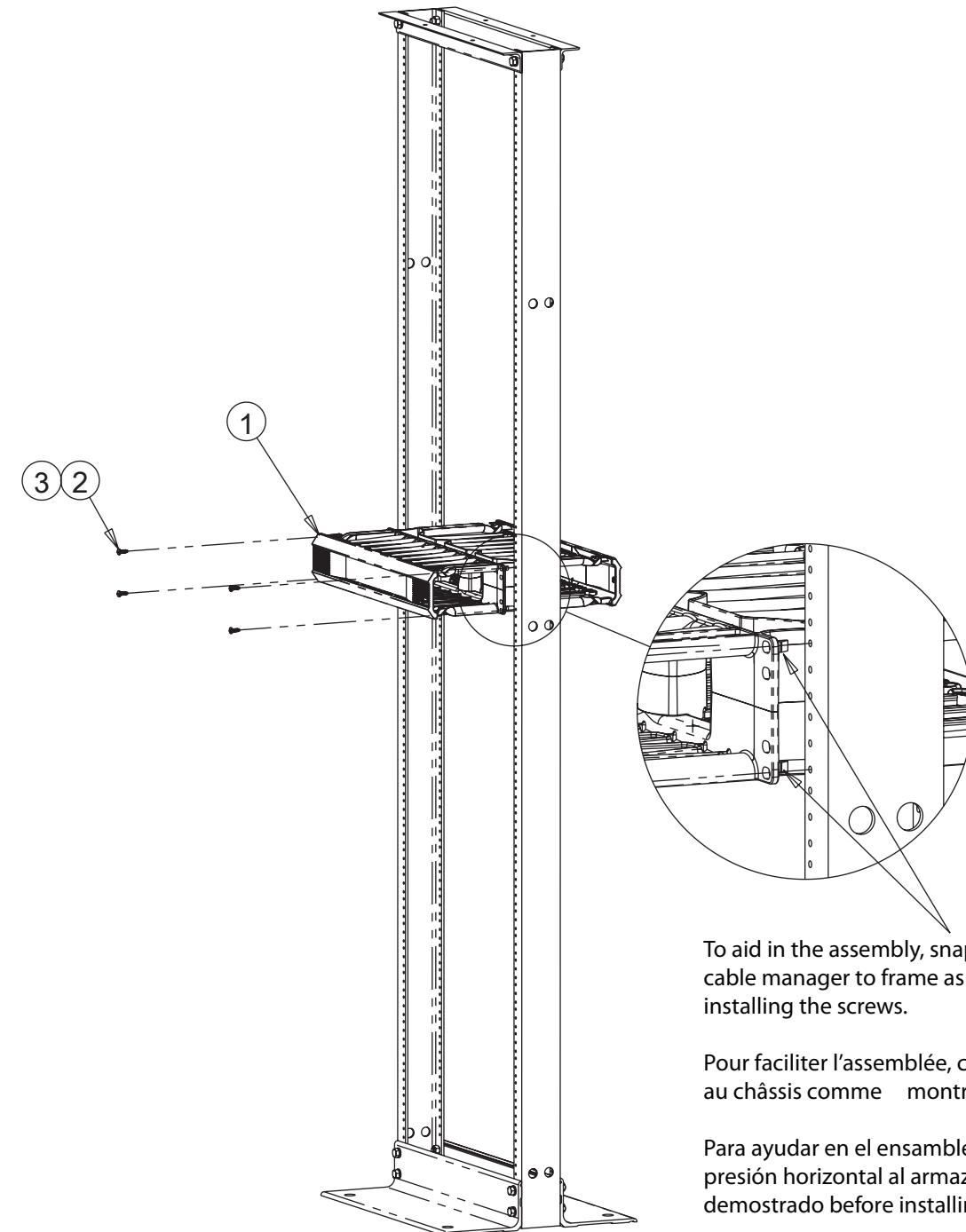
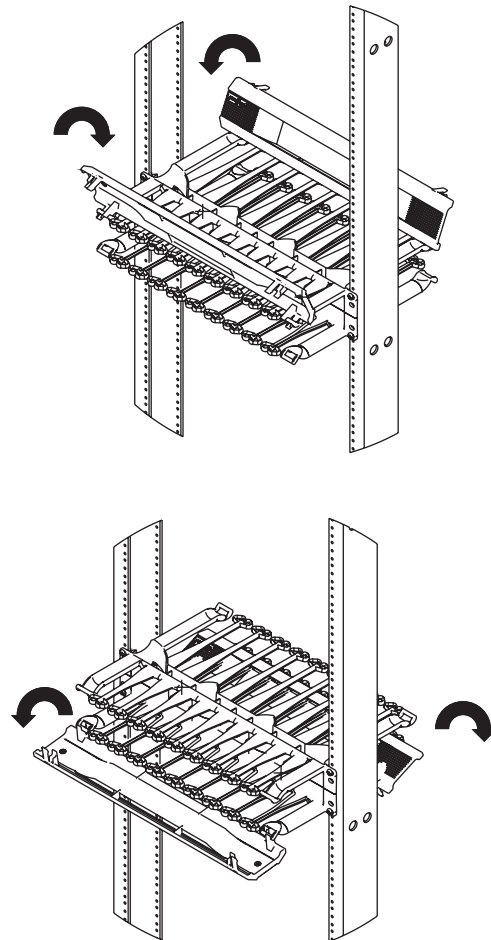
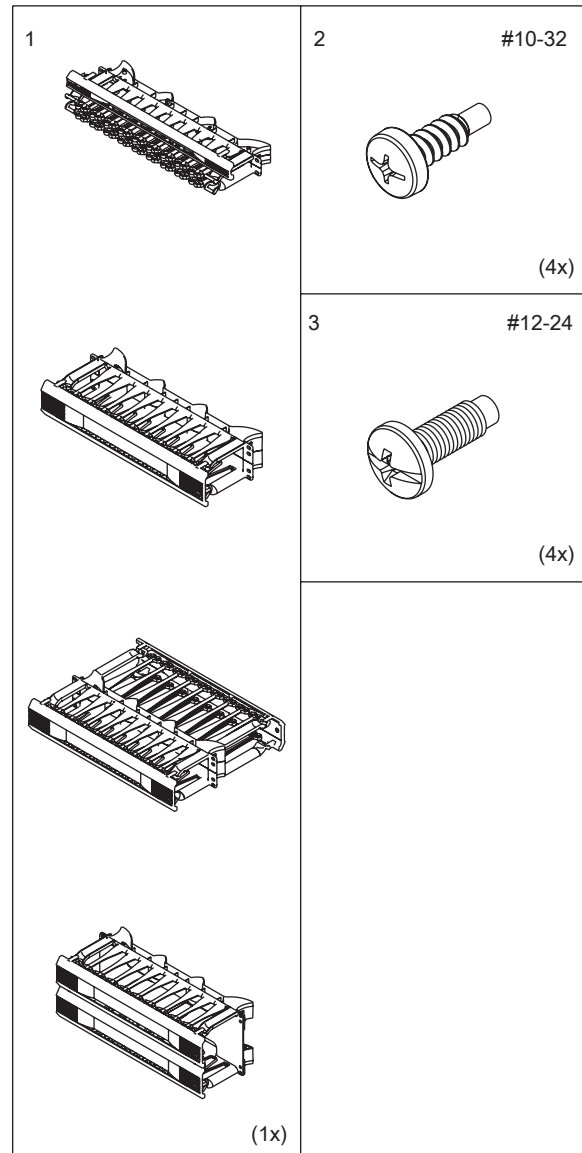
CABLETEK™



NOTE: Select the screw based on thread pattern required (typically 12-24 for racks and 10-32 for cabinets). Cage nuts, if required, must be purchased separately.

NOTE : Choisissez la vis basée sur le modèle de fil a exigé (en général 12-24 pour des supports et 10-32 pour des coffrets) des écrous de camp, s'il y a lieu, doit être acheté séparément.

NOTA: Seleccione el tornillo basado en tuercas requeridas patrón de la jaula del hilo de rosca (típicamente 12-24 para los estantes y 10-32 para los gabinetes), si está requerido, debe ser comprado por separado.



To aid in the assembly, snap horizontal cable manager to frame as shown before installing the screws.

Pour faciliter l'assemblée, casser horizontal au châssis comme montré before installing les vis.

Para ayudar en el ensamble, encajar a presión horizontal al armazón según lo demostrado before installing a los tornillos.