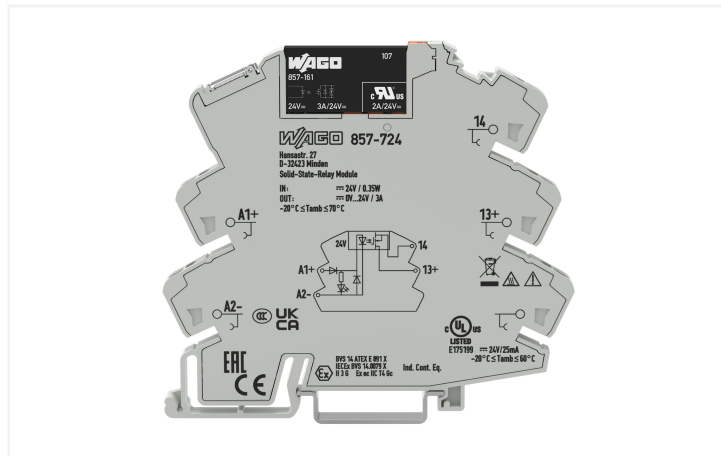
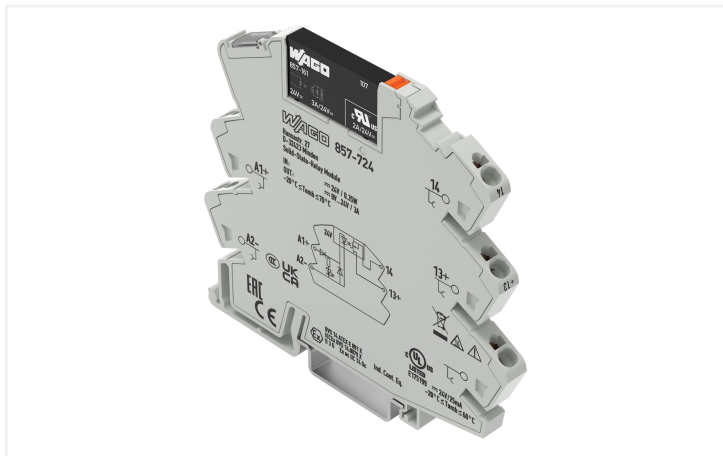


Ficha de datos | Código: 857-724

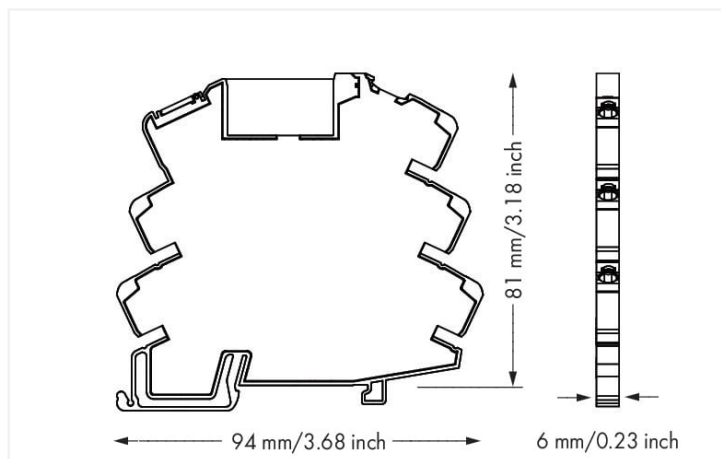
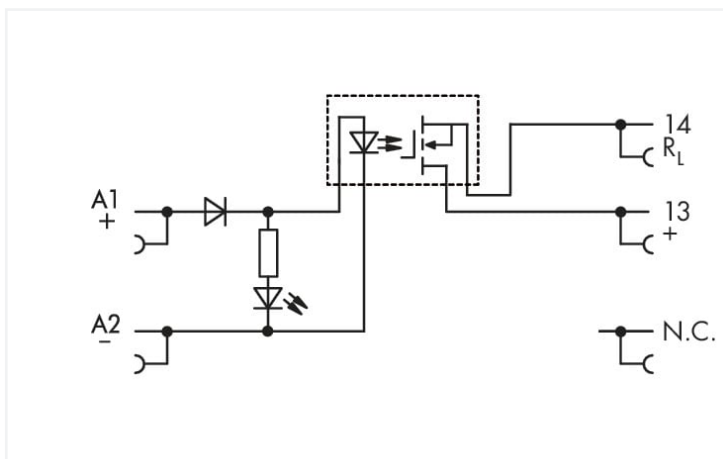
Módulo con relé Solid-State; Tensión nominal de entrada: 24 VCC; Rango de tensión de salida 0 ... 24V DC; Corriente permanente límite 3 A; Conexión de 2 conductores; Indicador de estado, amarillo; 6 mm ancho de montaje; gris



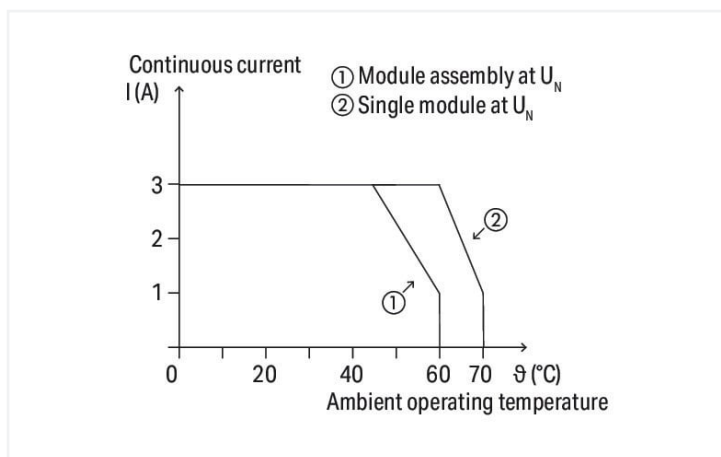
<https://www.wago.com/857-724>



Color: ■ gris



Dimensiones en mm



Current-carrying capacity curve

Notas

Nota

Los optoacopladores y los relés de estado sólido están diseñados para ser utilizados en redes de procesamiento de señales, cuyo suministro no dependa de redes de alimentación de baja tensión.

Datos técnicos

Circuito de control

Tensión nominal de entrada U_N	DC 24 V
Rango de tensión de entrada (nivel bajo)	DC 0 ... 10 V
Rango de tensión de entrada (nivel alto)	DC 18,8 ... 31,2 V
Corriente nominal de entrada en U_N	10 mA

Circuito de carga

Tipo de circuito	Conexión de 2 conductores
Corriente límite de servicio continuo	3 A
Corriente de irrupción (resistiva) (máx.)	(AC) 15 A / 0,01 s
Tensión nominal de salida	DC 24 V
Rango de tensión de salida	DC 0 ... 30 V
Caída de tensión	≤ 0.12 VDC
Corriente de fuga a tensión asignada	≤ 1 μ A
Corriente de conmutación (mín.)	50 μ A
Tiempo de encendido	≤ 100 μ s
Tiempo de apagado	≤ 600 μ s
Frecuencia de conmutación	≤ 350 Hz

Señales

Indicador de estado	LED amarillo
---------------------	--------------

Seguridad y protección

Tensión asignada	300 V
Categoría de sobretensión	III
Grado de ensuciamiento	2
Rigidez dieléctrica, circuito de control/carga (CA, 1 min)	3,51 kVrms
Tipo de aislamiento (control/circuito de carga)	Aislamiento básico
Tipo de aislamiento (entre dispositivos contiguos del mismo tipo)	Aislamiento reforzado (separación galvánica segura)
Tipo de aislamiento (a cualquier tipo de dispositivos contiguos)	Aislamiento básico
Clase de protección	IP20

Datos de conexión

Tecnología de conexión	Push-in CAGE CLAMP®
Conductor rígido	0,34 ... 2,5 mm ² / 22 ... 14 AWG
Conductor flexible	0,34 ... 2,5 mm ² / 22 ... 14 AWG
Conductor flexible; con puntera aislada	0,34 ... 1,5 mm ² / 22 ... 16 AWG
Longitud de pelado	9 ... 10 mm / 0.35 ... 0.39 pulgadas

Datos geométricos

Anchura	6 mm / 0.236 pulgadas
Altura	94 mm / 3.701 pulgadas
Profundidad desde el borde superior del carril DIN	81 mm / 3.189 pulgadas

Datos mecánicos

Tipo de montaje	Carril DIN-35
Posición de montaje	Horizontal (de pie/tumbado); vertical

Datos de material

Color	gris
Carga de fuego	0,552 MJ
Peso	29,2 g

Requisitos medioambientales

Temperatura de aire circundante (funcionamiento a U _N)	-20 ... +70 °C
Temperatura de aire circundante (almacenamiento)	-40 ... +70 °C
Temperatura de procesamiento	-25 ... +50 °C
Rango de temperatura del cable de alimentación según EN 61010-2-201	$\geq(T_{\text{aire circundante}} + 30 \text{ K})$
Humedad relativa	5 ... 85 % (condensación no admisible)
Altitud de operación (máx.)	2000 m

Normas y especificaciones

Normas/especificaciones	EN 61000-6-2 EN 61000-6-3 EN 61373 EN 61010-2-201 UL 508 DNV
-------------------------	---

Relé básico

Relé básico de WAGO	857-161
---------------------	---------

Datos comerciales

eCl@ss 10.0	27-26-15-03
eCl@ss 9.0	27-26-15-03
ETIM 8.0	EC001504
ETIM 7.0	EC001504
PU (SPU)	25 (1) UDS
Tipo de embalaje	Box
País de origen	CN
GTIN	4045454835552
Número de arancel aduanero	85365005000

Environmental Product Compliance

CAS-No.	7439-92-1 79-94-7
REACH Candidate List Substance	2,2',6,6'-tetrabromo-4,4'-isopropylidenediphenol Lead
RoHS Compliance Status	Compliant, With Exemption
RoHS Exemption	7(a)
SCIP notification number (Austria)	4c3c2ea5-2e94-442b-915a-5d1a4401fe9d
SCIP notification number (Belgium)	6f3cc24d-016f-43df-8f10-5ecf14a0d835
SCIP notification number (Bulgaria)	a55753fc-7e73-4a90-a3ed-96120b278e8c
SCIP notification number (Czech Republic)	262dbe65-8354-4473-98dd-9133719ac15f
SCIP notification number (Denmark)	16586496-ae9b-4ffc-8163-617042706c16
SCIP notification number (Finland)	b0d861ae-536a-49be-9ec8-e00133c0cd7c
SCIP notification number (France)	d5037c32-314e-4adc-b19d-59e744a03d3b
SCIP notification number (Germany)	04599cf8-d47d-4150-afaa-ed9af5d28176
SCIP notification number (Hungary)	a40ad6a2-af12-4a11-81cc-719e8ea425a5
SCIP notification number (Italy)	2acbb0d2-ac01-4307-8d57-29198b87dbcc
SCIP notification number (Netherlands)	514c3669-3293-4257-a314-2ec4f8e3b14c
SCIP notification number (Poland)	0188f463-1661-4795-b547-b3d70d590ea2
SCIP notification number (Romania)	98d09167-c9e2-43bc-9e0b-c38e8516f11c

Environmental Product Compliance

SCIP notification number (Sweden)

4c271a6a-cb8f-4d2f-8f9c-ee19e56a659

Homologaciones / Certificados

General approvals



Homologación	Norma	Nombre de certificado
EAC GZO Almaty Standart	TP TC 020/2011	EAC CoC 03081
UL Underwriters Laboratories Inc. (ORDINARY LOCATIONS)	UL 508	E175199 Sec.4

Declarations of conformity and manufacturer's declarations

Homologación	Norma	Nombre de certificado
EU-Declaration of Conformity WAGO GmbH & Co. KG	-	-
UK-Declaration of Conformity WAGO GmbH & Co. KG	-	-

Approvals for marine applications



Homologación	Norma	Nombre de certificado
BV Bureau Veritas S.A.	Rules for class. of Steel Ships	40179_B0
DNV DNV Germany GmbH	DNV-CG-0339, Aug. 2021	TAA00001D1
PRS Polski Rejestr Statków	-	TE/1098/880590/23

Approvals for hazardous areas



Homologación	Norma	Nombre de certificado
ATEX DEKRA EXAM GmbH	EN 60079-0	BVS_14_ATEX_E_091_X (II 3G Ex ec nC IIC T4 Gc; II 3G Ex ec IIC T4 Gc)
CCC CNEX	CNCA-C23-01	2020312304000757 (Ex ec IIC T4 Gc)
IECEX DEKRA EXAM GmbH	IEC 60079-0	IECEX_BVS_14.0079X_Issue_3 (Ex ec nC IIC T4 Gc; Ex ec IIC T4 Gc)
UKEx WAGO GmbH & Co. KG	EN 60079-0	WAGO22UKEX002X_ec

Descargas

Environmental Product Compliance

Compliance Search

Environmental Product Compliance 857-724



Documentation

Bid Text

Bid Text	Fecha	Formato	Tamaño	Acción
857-724	19.02.2019	xml	4.12 KB	
857-724	20.02.2019	docx	16.10 KB	

Instruction Leaflet

Instruction Leaflet	Fecha	Formato	Tamaño	Acción
CCC Ex (Additional information)	26.04.2023	pdf	129.88 KB	

CAD/CAE-Data

CAD data	CAE data
2D/3D Models 857-724	EPLAN Data Portal 857-724
	WSCAD Universe 857-724
	ZUKEN Portal 857-724

1 Productos apropiados

1.1 Accesorios opcionales

1.1.1 Herramienta

1.1.1.1 Herramienta de accionamiento



Código: 210-720

Herramienta de accionamiento; Hoja 3,5 x 0,5mm; con vástago parcialmente aislado; multicolor

1.1.2 Marcaje

1.1.2.1 Adaptador de marcaje doble



Código: 209-128

Adaptador; gris

1.1.2.2 Dispositivo de marcaje



Código: 210-110

Rotulador

1.1.2.3 Etiqueta



Código: 209-183

Etiqueta de inserción; blanco



Código: 793-502

Tarjeta de marcaje WMB; en forma de tarjeta; con impresión; 1 ... 10 (10x); no extensible; Impresión horizontal; enclavable; blanco



Código: 793-566

Tarjeta de marcaje WMB; en forma de tarjeta; con impresión; 1 ... 50 (2x); no extensible; Impresión horizontal; enclavable; blanco



Código: 793-503

Tarjeta de marcaje WMB; en forma de tarjeta; con impresión; 11 ... 20 (10x); no extensible; Impresión horizontal; enclavable; blanco



Código: 793-504

Tarjeta de marcaje WMB; en forma de tarjeta; con impresión; 21 ... 30 (10x); no extensible; Impresión horizontal; enclavable; blanco



Código: 793-505

Tarjeta de marcaje WMB; en forma de tarjeta; con impresión; 31 ... 40 (10x); no extensible; Impresión horizontal; enclavable; blanco



Código: 793-506

Tarjeta de marcaje WMB; en forma de tarjeta; con impresión; 41 ... 50 (10x); no extensible; Impresión horizontal; enclavable; blanco



Código: 793-501

Tarjeta de marcaje WMB; en forma de tarjeta; no extensible; sin impresión; enclavable; blanco

1.1.2.3 Etiqueta



Código: 793-5501

Tarjeta de marcaje WMB; en forma de tarjeta; para anchura de borna 5 - 17,5 mm; extensible 5 - 5,2 mm; sin impresión; enclavable; blanco

Código: 2009-115

WMB-Inline; para Smart Printer; 1500 unidades en rollo; extensible 5 - 5,2 mm; sin impresión; enclavable; blanco

1.1.2.4 Perfil de protección de etiqueta



Código: 209-184

Tiras de protección; transparente

1.1.2.5 Portaetiquetas de grupos



Código: 249-105

Portaetiquetas de grupos; gris

1.1.2.6 Tira de marcadores



Código: 2009-110

Tiras de marcadores; para Smart Printer; en rollo; no extensible; sin impresión; enclavable; blanco

1.1.3 Módulo de transmisión

1.1.3.1 Adaptador de interfaz



Código: 857-981

Adaptador de interfaz; 14 polos; Entrada de conmutación positiva



Código: 857-982

Adaptador de interfaz; 14 polos; Salida de conmutación positiva



Código: 857-986

Adaptador de interfaz; 15 polos; Entrada de conmutación positiva

1.1.4 Puente

1.1.4.1 Puente



Código: 281-482

Puente; 2 polos; aislado; gris



Código: 859-410/000-029

Puente; para puentes; 10 polos; aislado; amarillo



Código: 859-410/000-006

Puente; para puentes; 10 polos; aislado; azul



Código: 859-410

Puente; para puentes; 10 polos; aislado; gris claro



Código: 859-410/000-005

Puente; para puentes; 10 polos; aislado; rojo



Código: 859-402/000-029

Puente; para puentes; 2 polos; aislado; amarillo



Código: 859-402/000-006

Puente; para puentes; 2 polos; aislado; azul



Código: 859-402

Puente; para puentes; 2 polos; aislado; gris claro



Código: 859-402/000-005

Puente; para puentes; 2 polos; aislado; rojo



Código: 859-403/000-029

Puente; para puentes; 3 polos; aislado; amarillo



Código: 859-403/000-006

Puente; para puentes; 3 polos; aislado; azul



Código: 859-403

Puente; para puentes; 3 polos; aislado; gris claro

1.1.4.1 Puente



Código: 859-403/000-005

Puente; para puentes; 3 polos; aislado; rojo



Código: 859-404/000-029

Puente; para puentes; 4 polos; aislado; amarillo



Código: 859-404/000-006

Puente; para puentes; 4 polos; aislado; azul



Código: 859-404

Puente; para puentes; 4 polos; aislado; gris claro



Código: 859-404/000-005

Puente; para puentes; 4 polos; aislado; rojo



Código: 859-405/000-029

Puente; para puentes; 5 polos; aislado; amarillo



Código: 859-405/000-006

Puente; para puentes; 5 polos; aislado; azul



Código: 859-405

Puente; para puentes; 5 polos; aislado; gris claro



Código: 859-405/000-005

Puente; para puentes; 5 polos; aislado; rojo



Código: 859-406/000-029

Puente; para puentes; 6 polos; aislado; amarillo señales



Código: 859-406/000-006

Puente; para puentes; 6 polos; aislado; azul



Código: 859-406

Puente; para puentes; 6 polos; aislado; gris claro



Código: 859-406/000-005

Puente; para puentes; 6 polos; aislado; rojo



Código: 859-407/000-029

Puente; para puentes; 7 polos; aislado; amarillo



Código: 859-407/000-006

Puente; para puentes; 7 polos; aislado; azul



Código: 859-407

Puente; para puentes; 7 polos; aislado; gris claro



Código: 859-407/000-005

Puente; para puentes; 7 polos; aislado; rojo



Código: 859-408/000-029

Puente; para puentes; 8 polos; aislado; amarillo



Código: 859-408/000-006

Puente; para puentes; 8 polos; aislado; azul



Código: 859-408

Puente; para puentes; 8 polos; aislado; gris claro



Código: 859-408/000-005

Puente; para puentes; 8 polos; aislado; rojo



Código: 859-409/000-029

Puente; para puentes; 9 polos; aislado; amarillo



Código: 859-409/000-006

Puente; para puentes; 9 polos; aislado; azul



Código: 859-409

Puente; para puentes; 9 polos; aislado; gris claro



Código: 859-409/000-005

Puente; para puentes; 9 polos; aislado; rojo

1.1.5 Puntera

1.1.5.1 Puntera



Código: 216-243

con terminales; Hembra para 1 mm² / AWG 18; con camisa de plástico; cincado galvanizado; Cobre electrolítico; remachado de manera estanco al gas; según DIN 46228, parte 4/09.90; rojo



Código: 216-244

con terminales; Hembra para 1,5 mm² / AWG 16; con camisa de plástico; cincado galvanizado; Cobre electrolítico; remachado de manera estanco al gas; según DIN 46228, parte 4/09.90; negro



Código: 216-241

con terminales; Manguito para 0,5 mm²; con camisa de plástico; cincado galvanizado; Cobre electrolítico; remachado de manera estanco al gas; según DIN 46228, parte 4/09.90; blanco



Código: 216-242

con terminales; Manguito para 0,75 mm²; con camisa de plástico; cincado galvanizado; Cobre electrolítico; remachado de manera estanco al gas; según DIN 46228, parte 4/09.90; gris

1.1.6 Relé básico

1.1.6.1 Relé de estado sólido básico

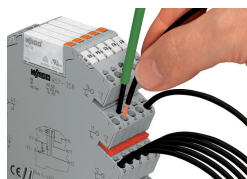


Código: 857-161

Relé de elemento Solid State; Tensión nominal de entrada: 24 VCC; Rango de tensión de salida 0 ... 30V DC; Corriente permanente límite 3 A

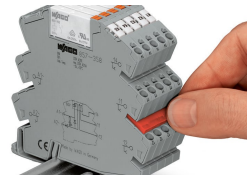
Instrucciones de manejo

Conexión del conductor



Conexión del conductor

Punteado



Punteado sencillo utilizando puentes contiguos

Marcaje



Marcaje con sistema de marcaje múltiple WMB.

Instalación



Extracción de relé con palanca de expulsión.