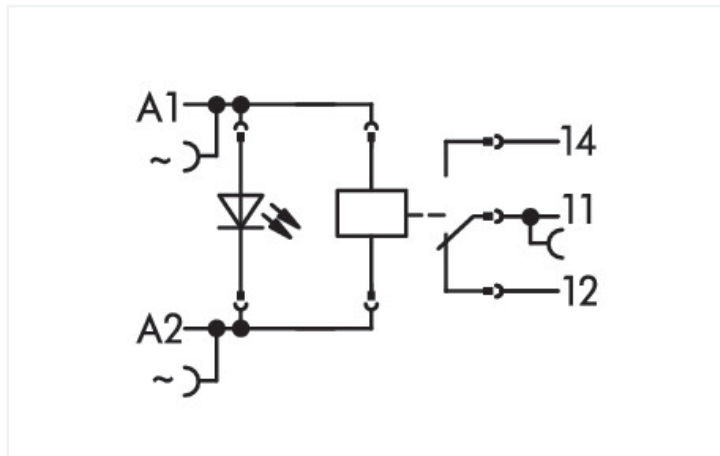
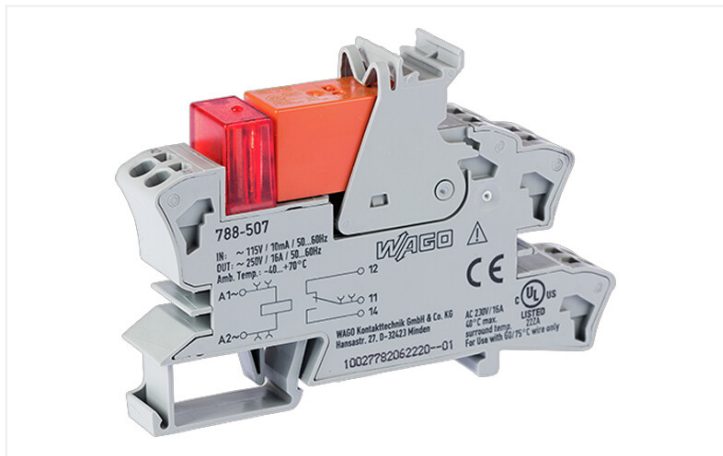


Ficha de datos | Código: 788-507

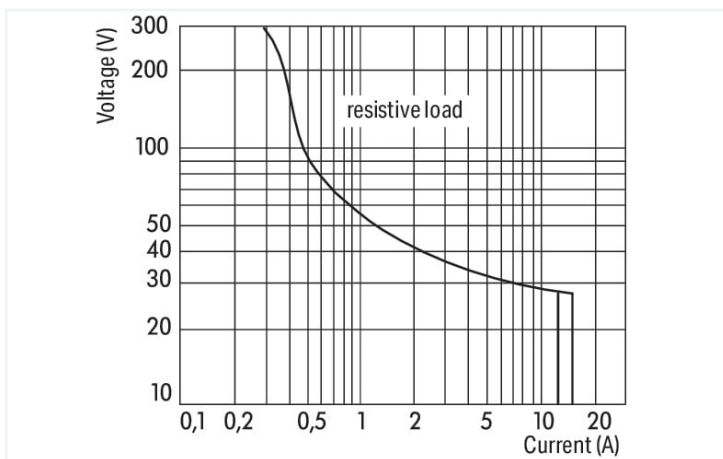
Módulo con relé; Tensión nominal de entrada 115V AC; 1 inversor; Corriente permanente límite 16 A; Visualización de estados rojo; 15 mm ancho de montaje; 2,50 mm²; gris



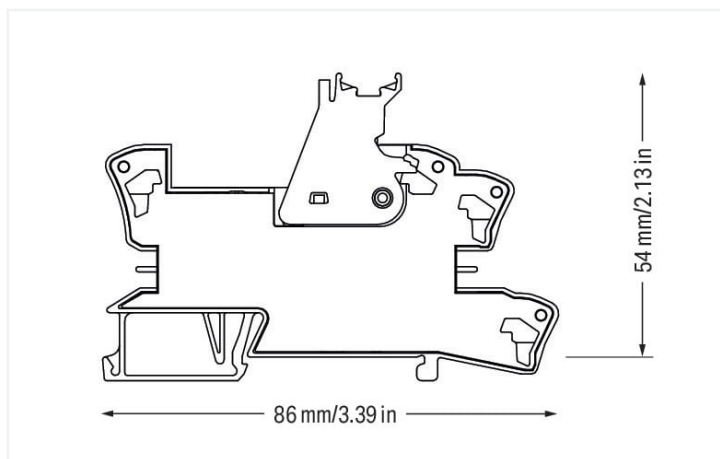
<https://www.wago.com/788-507>



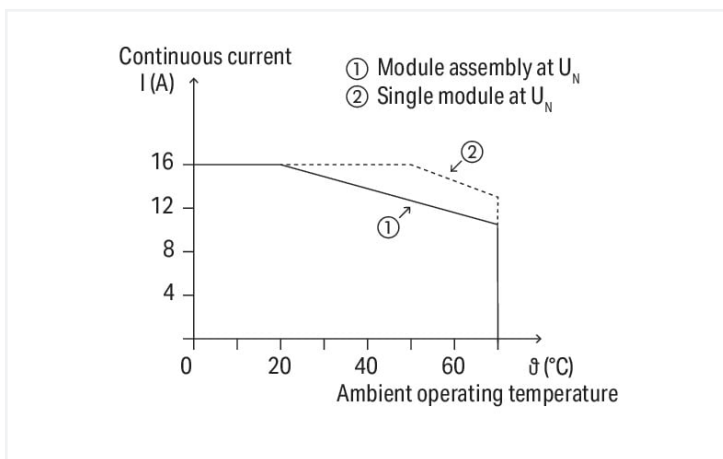
Color: ■ gris



DC load limit curve



Dimensiones en mm



Current-carrying capacity curve

Notas

Información sobre seguridad	Utilizar una placa separadora (p. ej., 209-191) cuando la tensión entre los módulos relé adyacentes supere los 250 V y para cumplir con los requisitos de aislamiento reforzado.
Nota	Reinforced insulation between coil and contacts Amortiguar las cargas inductivas con un circuito de protección eficaz para proteger las bobinas y contactos del relé.

Datos técnicos

Circuito de control

Tensión nominal de entrada U_N	AC 115 V
Rango de tensión de entrada	$\pm 10\%$
Corriente nominal de entrada en U_N	8 mA

Circuito de carga

Número de inversores	1
Material de contacto (relé)	AgNi 90/10
Corriente límite de servicio continuo	16 A
Corriente de irrupción (resistiva) (máx.)	(AC) 30 A / 4 s
Tensión de conmutación (máx.)	AC 250 V
Potencia de conmutación (resistiva) (máx.)	AC 4000 VA; CC (ver curva de carga límite)
Capacidad de conmutación	AC-15: 6 A / AC 250 V; DC-13: 2 A / DC 24 V
Carga mínima recomendada	12 V / 10 mA
Tiempo de establecimiento (típ.)	10 ms
Tiempo de caída (típ.)	35 ms
Duración de rebote (típ.)	6 ms
Vida eléctrica (NO; carga resistiva; 23 °C)	30×10^3 operaciones de conmutación
Vida mecánica	5×10^6 operaciones de conmutación
Frecuencia de conmutación con/sin carga (máx.)	6 min^{-1} / 600 min^{-1}

Señales

Indicador de estado	LED rojo
---------------------	----------

Seguridad y protección

Tensión asignada	250 V
Tensión de choque asignada	4 kV
Grado de ensuciamiento	3
Rigidez dieléctrica, circuito de control/carga (CA, 1 min)	5 kVrms
Rigidez dieléctrica, contacto abierto (CA, 1 min)	1 kVrms
Información sobre seguridad	Utilizar una placa separadora (p. ej., 209-191) cuando la tensión entre los módulos relé adyacentes supere los 250 V y para cumplir con los requisitos de aislamiento reforzado.
Clase de protección	IP20

Datos de conexión

Tecnología de conexión	Push-in CAGE CLAMP®
Conductor rígido	0,34 ... 2,5 mm ² / 22 ... 14 AWG
Conductor flexible	0,34 ... 2,5 mm ² / 22 ... 14 AWG
Longitud de pelado	9 ... 10 mm / 0.35 ... 0.39 pulgadas

Datos geométricos

Anchura	15 mm / 0.591 pulgadas
Altura	86 mm / 3.386 pulgadas
Profundidad desde el borde superior del carril DIN	54 mm / 2.126 pulgadas

Datos mecánicos

Tipo de montaje	Carril DIN-35
-----------------	---------------

Datos de material

Color	gris
Carga de fuego	0,67 MJ
Peso	44,9 g

Requisitos medioambientales

Temperatura de aire circundante (funcionamiento a U_N)	-40 ... +70 °C
Temperatura de aire circundante (funcionamiento) para UL	-40 ... +40 °C
Temperatura de aire circundante (almacenamiento)	-40 ... +70 °C
Temperatura de procesamiento	-25 ... +50 °C
Rango de temperatura del cable de alimentación según EN 61010-2-201	$\geq (T_{\text{ambient}} + 20 \text{ K})$

Normas y especificaciones

Normas/especificaciones	EN 61010-2-201 EN 61810-1 EN 61373 UL 508 (máx. 40 °C) DNV
-------------------------	--

Relé básico

Relé básico de WAGO	788-174
---------------------	---------

Datos comerciales

eCl@ss 10.0	27-37-16-01
eCl@ss 9.0	27-37-16-01
ETIM 8.0	EC001437
ETIM 7.0	EC001437
PU (SPU)	20 (1) UDS
Tipo de embalaje	Box
País de origen	DE
GTIN	4045454389505
Número de arancel aduanero	85364900990

Environmental Product Compliance

CAS-No.	7439-92-1 79-94-7
REACH Candidate List Substance	2,2',6,6'-tetrabromo-4,4'-isopropylidenediphenol Lead
RoHS Compliance Status	Compliant, With Exemption
RoHS Exemption	7(a)
SCIP notification number (Austria)	ddaa7173-9cf7-4f89-8389-297a99dce999
SCIP notification number (Belgium)	180005d6-0396-4da9-9f0d-580329753361
SCIP notification number (Bulgaria)	f1ca5cb3-e615-406c-80b2-5d29a5174178
SCIP notification number (Czech Republic)	7dda343c-bc3c-42de-a090-7a8e8a4092bb

Environmental Product Compliance

SCIP notification number (Denmark)	d473c662-920d-43da-a837-690c0059ef87
SCIP notification number (Finland)	50d6f8e4-8951-476c-bb0f-019c30404613
SCIP notification number (France)	f7d06b5e-388f-4e0b-92b8-598f2f9a3b46
SCIP notification number (Germany)	d237f7bb-c371-4c5d-a72b-355cce866d33
SCIP notification number (Hungary)	b89920c9-5c8a-4069-9457-9a813673603f
SCIP notification number (Italy)	ff1dc23b-9beb-4a5e-b81e-7ad5498efb14
SCIP notification number (Netherlands)	8cd857cf-12f3-4847-98af-1710895be5ad
SCIP notification number (Poland)	912a9784-040c-43b8-852f-db84e40eed42
SCIP notification number (Romania)	b287b4ba-46b2-43a1-bfbb-9c137549dfd0
SCIP notification number (Sweden)	768b6878-cbb3-4fc7-8ec1-bb852703541c

Homologaciones / Certificados

General approvals			Declarations of conformity and manufacturer's declarations		
Homologación	Norma	Nombre de certificado	Homologación	Norma	Nombre de certificado
UL Underwriters Laboratories Inc. (ORDINARY LOCATIONS)	UL 508	E175199 Vol.1 Sec.6	EU-Declaration of Conformity WAGO GmbH & Co. KG	-	-

Approvals for marine applications

Homologación	Norma	Nombre de certificado
DNV DNV Germany GmbH	DNV-CG-0339, Aug.2021	TAA00001D1





Descargas

Environmental Product Compliance	
Compliance Search	
Environmental Product Compliance 788-507	↓

Documentation

Bid Text				Instruction Leaflet			
788-507	25.01.2019	docx 16.50 KB	↓	Sockets with Elementary Relay/ SSR	V 1.0.1 09.10.2020	pdf 2271.22 KB	↓
788-507	19.02.2019	xml 4.60 KB	↓				

CAD/CAE-Data

CAD data	CAE data
2D/3D Models 788-507 	EPLAN Data Portal 788-507 
	WSCAD Universe 788-507 
	ZUKEN Portal 788-507 

1 Productos apropiados

1.1 Accesorios opcionales

1.1.1 Herramienta

1.1.1.1 Herramienta de accionamiento



Código: 210-720

Herramienta de accionamiento; Hoja 3,5 x 0,5mm; con vástago parcialmente aislado; multicolor

1.1.2 Indicadores

1.1.2.1 Indicador de estado de funcionamiento



Código: 788-124

Accesorio para módulos relé; Indicación operativa roja

1.1.3 Marcaje

1.1.3.1 Adaptador de marcaje doble



Código: 209-128

Adaptador; gris

1.1.3.2 Dispositivo de marcaje



Código: 210-110

Rotulador

1.1.3.3 Etiqueta



Código: 209-183

Etiqueta de inserción; blanco

Código: 793-502

Tarjeta de marcaje WMB; en forma de tarjeta; con impresión; 1 ... 10 (10x); no extensible; Impresión horizontal; enclavable; blanco

Código: 793-503

Tarjeta de marcaje WMB; en forma de tarjeta; con impresión; 11 ... 20 (10x); no extensible; Impresión horizontal; enclavable; blanco

Código: 793-504

Tarjeta de marcaje WMB; en forma de tarjeta; con impresión; 21 ... 30 (10x); no extensible; Impresión horizontal; enclavable; blanco



Código: 793-505

Tarjeta de marcaje WMB; en forma de tarjeta; con impresión; 31 ... 40 (10x); no extensible; Impresión horizontal; enclavable; blanco

Código: 793-501

Tarjeta de marcaje WMB; en forma de tarjeta; no extensible; sin impresión; enclavable; blanco

Código: 2009-115

WMB-Inline; para Smart Printer; 1500 unidades en rollo; extensible 5 - 5,2 mm; sin impresión; enclavable; blanco

1.1.3.4 Perfil de protección de etiqueta



Código: 209-184

Tiras de protección; transparente

1.1.3.5 Portaetiquetas de grupos



Código: 209-145

Portaetiquetas de grupos; blanco

Código: 249-105

Portaetiquetas de grupos; gris

1.1.3.6 Tira de marcadores



Código: 2009-110

Tiras de marcadores; para Smart Printer; en rollo; no extensible; sin impresión; enclavable; blanco

1.1.4 Módulo de filtrado

1.1.4.1 Módulo supresor



Código: 788-148

Módulo de filtro; Elemento de filtro RC; Tensión nominal 230V AC

1.1.5 Puente

1.1.5.1 Puente



Código: 788-113

Puente; para puentes; 2 polos; aislado; gris claro

Código: 859-402

Puente; para puentes; 2 polos; aislado; gris claro

Código: 788-118

Puente; para puentes; 2 polos; de 1 a 3; aislado; gris claro

Código: 788-114

Puente; para puentes; 3 polos; aislado; gris claro



Código: 788-115

Puente; para puentes; 4 polos; aislado; gris claro

Código: 788-116

Puente; para puentes; 6 polos; aislado; gris claro

Código: 788-117

Puente; para puentes; 8 polos; aislado; gris claro

1.1.6 Puntera

1.1.6.1 Puntera



Código: 216-243

con terminales; Hembra para 1 mm² / AWG 18; con camisa de plástico; cincado galvanizado; Cobre electrolítico; remachado de manera estanco al gas; según DIN 46228, parte 4/09.90; rojo



Código: 216-244

con terminales; Hembra para 1,5 mm² / AWG 16; con camisa de plástico; cincado galvanizado; Cobre electrolítico; remachado de manera estanco al gas; según DIN 46228, parte 4/09.90; negro



Código: 216-241

con terminales; Manguito para 0,5 mm²; con camisa de plástico; cincado galvanizado; Cobre electrolítico; remachado de manera estanco al gas; según DIN 46228, parte 4/09.90; blanco



Código: 216-242

con terminales; Manguito para 0,75 mm²; con camisa de plástico; cincado galvanizado; Cobre electrolítico; remachado de manera estanco al gas; según DIN 46228, parte 4/09.90; gris



Código: 216-542

Conductor con terminal twin; Hembra 2 x 1 mm² / AWG 2 x 18; aislado en rojo; Longitud 12 mm; rojo

1.1.7 Relé básico

1.1.7.1 Relé básico

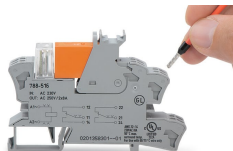


Código: 788-174

Relé básico; Tensión nominal de entrada 115V AC; 1 inversor; Corriente permanente límite 16 A; 13 mm ancho de montaje; Altura de montaje 15 mm

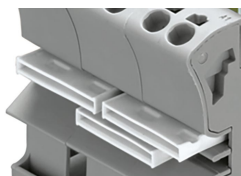
Instrucciones de manejo

Conexión del conductor



Conexión del conductor

Puenteado



Puenteado sencillo utilizando puentes contiguos

Marcaje



Marcaje con sistema de marcaje múltiple WMB o portaetiquetas de grupos.