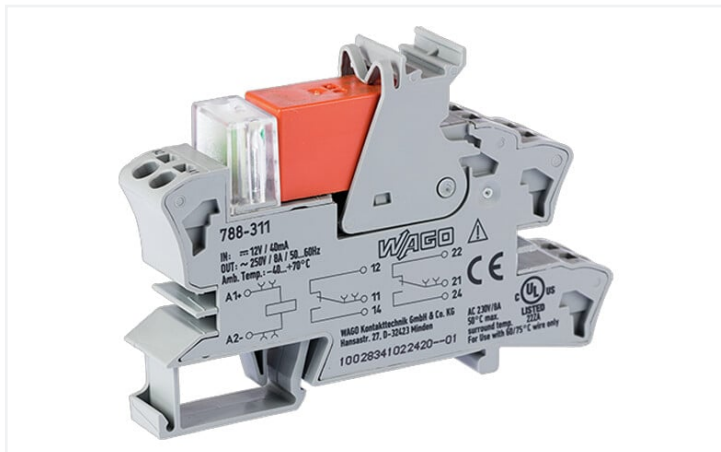


# Ficha de datos | Código: 788-311

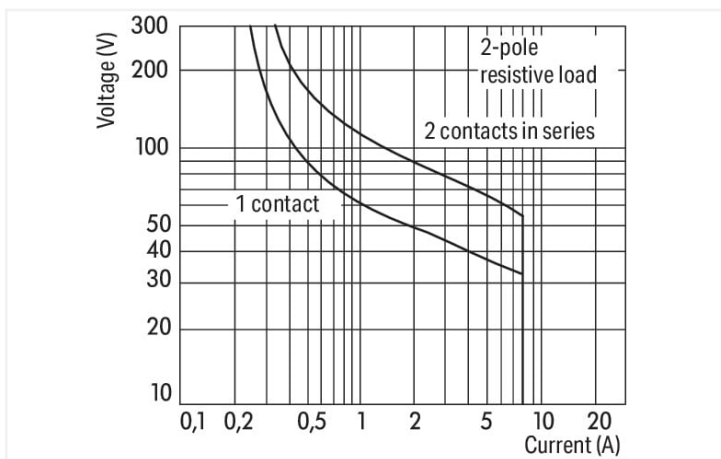
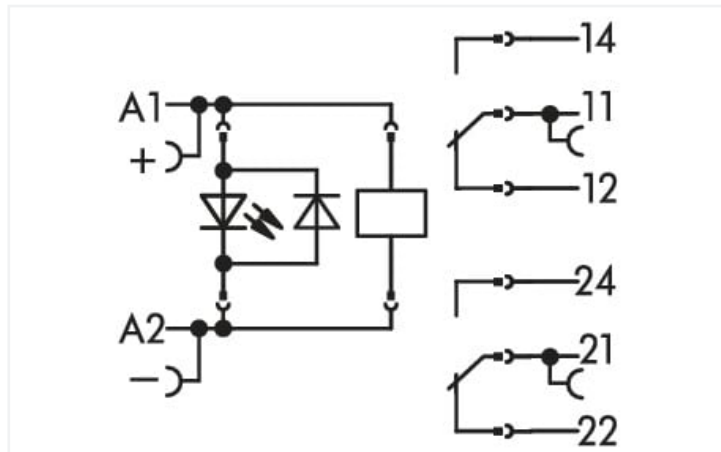
Módulo con relé; Tensión nominal de entrada 12V DC; 2 inversores; Corriente permanente límite 8 A; Visualización de estados rojo; 15 mm ancho de montaje; 2,50 mm<sup>2</sup>; gris



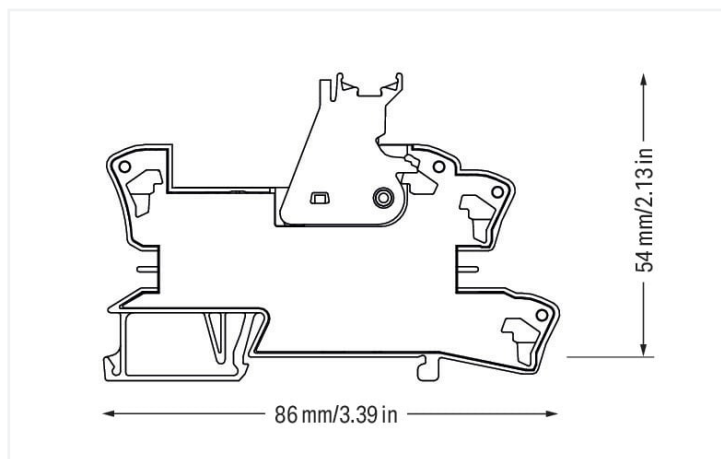
<https://www.wago.com/788-311>



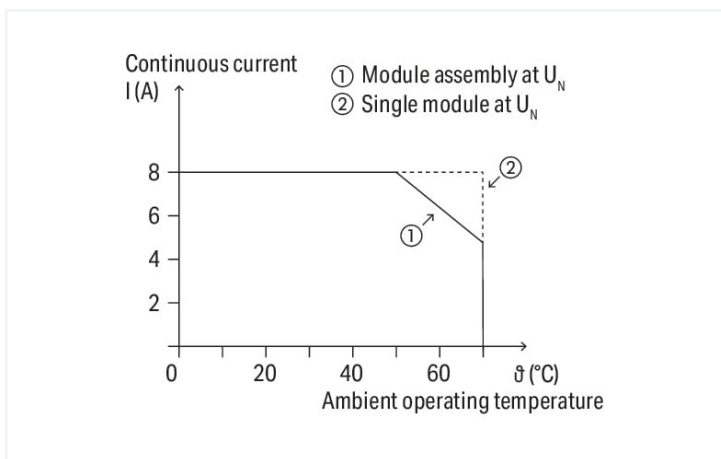
Color: ■ gris



DC load limit curve



Dimensiones en mm



Current-carrying capacity curve

## Notas

Información sobre seguridad	Utilizar una placa separadora (p. ej., 209-191) cuando la tensión entre los módulos relé adyacentes supere los 250 V y para cumplir con los requisitos de aislamiento reforzado.
Nota	Reinforced insulation between coil and contacts
	Amortiguar las cargas inductivas con un circuito de protección eficaz para proteger las bobinas y contactos del relé.

## Datos técnicos

### Circuito de control

Tensión nominal de entrada $U_N$	DC 12 V
Rango de tensión de entrada	$\pm 10\%$
Corriente nominal de entrada en $U_N$	36 mA

### Circuito de carga

Número de inversores	2
Material de contacto (relé)	AgNi 90/10
Corriente límite de servicio continuo	8 A
Corriente de irrupción (resistiva) (máx.)	(AC) 15 A / 4 s
Tensión de conmutación (máx.)	AC 250 V
Potencia de conmutación (resistiva) (máx.)	AC 2000 VA; CC (ver curva de carga límite)
Capacidad de conmutación	AC-15: 3 A / AC 250 V; DC-13: 2 A / DC 24 V
Carga mínima recomendada	12 V / 10 mA
Tiempo de establecimiento (típ.)	8 ms
Tiempo de caída (típ.)	13 ms
Duración de rebote (típ.)	10 ms
Vida eléctrica (NO; carga resistiva; 23 °C)	$10 \times 10^3$ operaciones de conmutación
Vida mecánica	$30 \times 10^6$ operaciones de conmutación
Frecuencia de conmutación con/sin carga (máx.)	$6 \text{ min}^{-1}$ / $1200 \text{ min}^{-1}$

## Señales

Indicador de estado	LED rojo
---------------------	----------

## Seguridad y protección

Tensión asignada	250 V
Tensión de choque asignada	4 kV
Grado de ensuciamiento	3
Rigidez dieléctrica, circuito de control/carga (CA, 1 min)	5 kVrms
Rigidez dieléctrica, contacto abierto (CA, 1 min)	1 kVrms
Rigidez dieléctrica, circuito de carga/carga (CA, 1 min)	2,5 kVrms
Información sobre seguridad	Utilizar una placa separadora (p. ej., 209-191) cuando la tensión entre los módulos relé adyacentes supere los 250 V y para cumplir con los requisitos de aislamiento reforzado.
Clase de protección	IP20

## Datos de conexión

Tecnología de conexión	Push-in CAGE CLAMP®
Conductor rígido	0,34 ... 2,5 mm <sup>2</sup> / 22 ... 14 AWG
Conductor flexible	0,34 ... 2,5 mm <sup>2</sup> / 22 ... 14 AWG
Longitud de pelado	9 ... 10 mm / 0.35 ... 0.39 pulgadas

### Datos geométricos

Anchura	15 mm / 0.591 pulgadas
Altura	86 mm / 3.386 pulgadas
Profundidad desde el borde superior del carril DIN	54 mm / 2.126 pulgadas

### Datos mecánicos

Tipo de montaje	Carril DIN-35
-----------------	---------------

### Datos de material

Color	gris
Carga de fuego	0,677 MJ
Peso	45,4 g

### Requisitos medioambientales

Temperatura de aire circundante (funcionamiento a $U_N$ )	-40 ... +70 °C
Temperatura de aire circundante (funcionamiento) para UL	-40 ... +50 °C
Temperatura de aire circundante (almacenamiento)	-40 ... +70 °C
Temperatura de procesamiento	-25 ... +50 °C
Rango de temperatura del cable de alimentación según EN 61010-2-201	$\geq (T_{\text{ambient}} + 20 \text{ K})$

### Normas y especificaciones

Normas/especificaciones	EN 61010-2-201 EN 61810-1 EN 61373 UL 508
-------------------------	--

### Relé básico

Relé básico de WAGO	788-152
---------------------	---------

### Datos comerciales

eCl@ss 10.0	27-37-16-01
eCl@ss 9.0	27-37-16-01
ETIM 8.0	EC001437
ETIM 7.0	EC001437
PU (SPU)	20 (1) UDS
Tipo de embalaje	Box
País de origen	CN
GTIN	4055143184120
Número de arancel aduanero	85364900990

### Environmental Product Compliance

CAS-No.	80-05-7
REACH Candidate List Substance	4,4'-isopropylidenediphenol
RoHS Compliance Status	Compliant, No Exemption
SCIP notification number (Austria)	6cb17f3d-a438-4180-947f-430dbc9c5622
SCIP notification number (Belgium)	f5ee941f-e9d8-4cfc-ab36-c2dbe3aa2603
SCIP notification number (Bulgaria)	42048296-e89b-4a19-8cc8-c329f22cd90c
SCIP notification number (Czech Republic)	12684f0d-ed36-4226-bcc3-6f9f1e3c12e8
SCIP notification number (Denmark)	8d6dd953-b583-4558-95b2-154cd93ef817
SCIP notification number (Finland)	411ef4a0-8b14-4733-bfee-0a07c8ab569d
SCIP notification number (France)	576c1a8d-b2f1-45cc-bc30-a1ec7a13f9d3

**Environmental Product Compliance**

SCIP notification number (Germany)	3aed2e25-4110-44b8-b215-d3bfc882a24
SCIP notification number (Hungary)	35607a4c-44e5-44c9-ac03-b94610697251
SCIP notification number (Italy)	ee02c7f0-8a4e-4812-a3ff-20672aa15ac9
SCIP notification number (Netherlands)	0b7ded81-a4f9-4300-86c0-d4c7ceb401c2
SCIP notification number (Poland)	ec289dc0-b26a-4fdd-bf55-f033332566cc
SCIP notification number (Romania)	8c5dd94a-0b6d-4d59-8d75-24f638fe372f
SCIP notification number (Sweden)	51d232f7-c7af-4143-872d-16428ba97485

**Homologaciones / Certificados**

**General approvals**



Homologación	Norma	Nombre de certificado
UL Underwriters Laboratories Inc. (ORDINARY LOCATIONS)	UL 508	E175199 Vol.1 Sec.6

**Declarations of conformity and manufacturer's declarations**

Homologación	Norma	Nombre de certificado
EU-Declaration of Conformity WAGO GmbH & Co. KG	-	-
UK-Declaration of Conformity WAGO GmbH & Co. KG	-	-

**Descargas**

**Environmental Product Compliance**

**Compliance Search**

Environmental Product Compliance 788-311 [↓](#)

**Documentation**

**Bid Text**

788-311	25.01.2019	docx 16.54 KB	<a href="#">↓</a>
788-311	19.02.2019	xml 4.60 KB	<a href="#">↓</a>

**Instruction Leaflet**

Sockets with Elementary Relay/ SSR	V 1.0.1 09.10.2020	pdf 2271.22 KB	<a href="#">↓</a>
------------------------------------	-----------------------	-------------------	-------------------

**CAD/CAE-Data**

**CAD data**

2D/3D Models 788-311 [↓](#)

**CAE data**

EPLAN Data Portal 788-311	<a href="#">↓</a>
WSCAD Universe 788-311	<a href="#">↓</a>
ZUKEN Portal 788-311	<a href="#">↓</a>

## 1 Productos apropiados

### 1.1 Accesorios opcionales

#### 1.1.1 Herramienta

##### 1.1.1.1 Herramienta de accionamiento



**Código: 210-720**

Herramienta de accionamiento; Hoja 3,5 x 0,5mm; con vástago parcialmente aislado; multicolor

#### 1.1.2 Indicadores

##### 1.1.2.1 Indicador de estado de funcionamiento



**Código: 788-120**

Accesorio para módulos relé; Indicación operativa roja; Tensión de servicio asignada 24V DC

#### 1.1.3 Marcaje

##### 1.1.3.1 Adaptador de marcaje doble



**Código: 209-128**

Adaptador; gris

##### 1.1.3.2 Dispositivo de marcaje



**Código: 210-110**

Rotulador

##### 1.1.3.3 Etiqueta



**Código: 209-183**

Etiqueta de inserción; blanco



**Código: 793-502**

Tarjeta de marcaje WMB; en forma de tarjeta; con impresión; 1 ... 10 (10x); no extensible; Impresión horizontal; enclavable; blanco



**Código: 793-503**

Tarjeta de marcaje WMB; en forma de tarjeta; con impresión; 11 ... 20 (10x); no extensible; Impresión horizontal; enclavable; blanco



**Código: 793-504**

Tarjeta de marcaje WMB; en forma de tarjeta; con impresión; 21 ... 30 (10x); no extensible; Impresión horizontal; enclavable; blanco



**Código: 793-505**

Tarjeta de marcaje WMB; en forma de tarjeta; con impresión; 31 ... 40 (10x); no extensible; Impresión horizontal; enclavable; blanco



**Código: 793-501**

Tarjeta de marcaje WMB; en forma de tarjeta; no extensible; sin impresión; enclavable; blanco



**Código: 2009-115**

WMB-Inline; para Smart Printer; 1500 unidades en rollo; extensible 5 - 5,2 mm; sin impresión; enclavable; blanco

### 1.1.3.4 Perfil de protección de etiqueta



**Código: 209-184**

Tiras de protección; transparente

### 1.1.3.5 Portaetiquetas de grupos



**Código: 209-145**

Portaetiquetas de grupos; blanco



**Código: 249-105**

Portaetiquetas de grupos; gris

### 1.1.3.6 Tira de marcadores



**Código: 2009-110**

Tiras de marcadores; para Smart Printer; en rollo; no extensible; sin impresión; enclavable; blanco

## 1.1.4 Puente

### 1.1.4.1 Puente



**Código: 788-113**

Puente; para puentes; 2 polos; aislado; gris claro



**Código: 859-402**

Puente; para puentes; 2 polos; aislado; gris claro



**Código: 788-118**

Puente; para puentes; 2 polos; de 1 a 3; aislado; gris claro



**Código: 788-114**

Puente; para puentes; 3 polos; aislado; gris claro



**Código: 788-115**

Puente; para puentes; 4 polos; aislado; gris claro



**Código: 788-116**

Puente; para puentes; 6 polos; aislado; gris claro



**Código: 788-117**

Puente; para puentes; 8 polos; aislado; gris claro

## 1.1.5 Puntera

### 1.1.5.1 Puntera



**Código: 216-243**

con terminales; Hembra para 1 mm<sup>2</sup> / AWG 18; con camisa de plástico; cincado galvanizado; Cobre electrolítico; remachado de manera estanco al gas; según DIN 46228, parte 4/09.90; rojo



**Código: 216-244**

con terminales; Hembra para 1,5 mm<sup>2</sup> / AWG 16; con camisa de plástico; cincado galvanizado; Cobre electrolítico; remachado de manera estanco al gas; según DIN 46228, parte 4/09.90; negro



**Código: 216-241**

con terminales; Manguito para 0,5 mm<sup>2</sup>; con camisa de plástico; cincado galvanizado; Cobre electrolítico; remachado de manera estanco al gas; según DIN 46228, parte 4/09.90; blanco



**Código: 216-242**

con terminales; Manguito para 0,75 mm<sup>2</sup>; con camisa de plástico; cincado galvanizado; Cobre electrolítico; remachado de manera estanco al gas; según DIN 46228, parte 4/09.90; gris



**Código: 216-542**

Conductor con terminal twin; Hembra 2 x 1 mm<sup>2</sup> / AWG 2 x 18; aislado en rojo; Longitud 12 mm; rojo

## 1.1.6 Relé básico

### 1.1.6.1 Relé básico

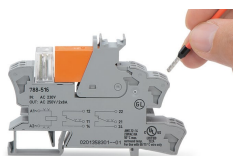


#### Código: 788-152

Relé básico; Tensión nominal de entrada 12V DC; 2 inversores; Corriente permanente límite 8 A; 13 mm ancho de montaje; Altura de montaje 15 mm

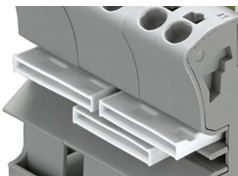
## Instrucciones de manejo

### Conexión del conductor



Conexión del conductor

### Punteado



Punteado sencillo utilizando puentes contiguos

### Marcaje



Marcaje con sistema de marcaje múltiple WMB o portaetiquetas de grupos.