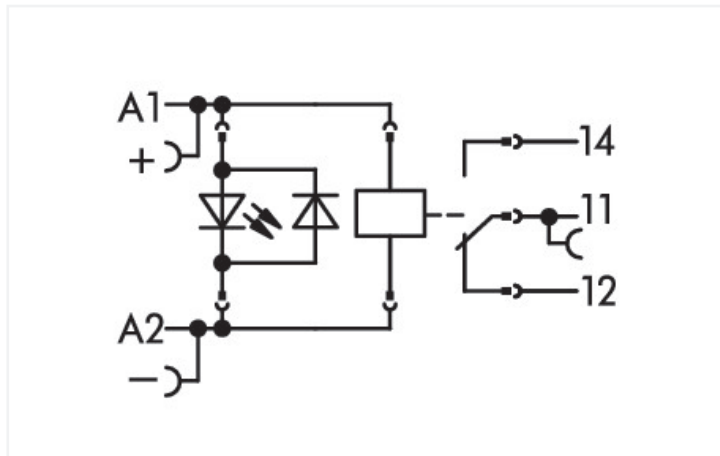
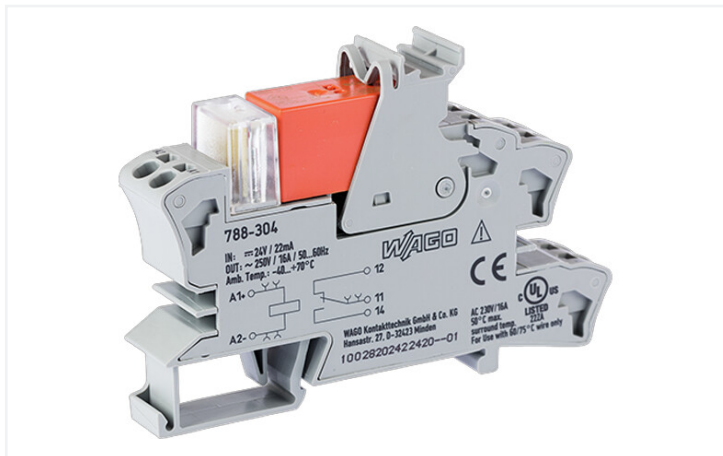


# Ficha de datos | Código: 788-304

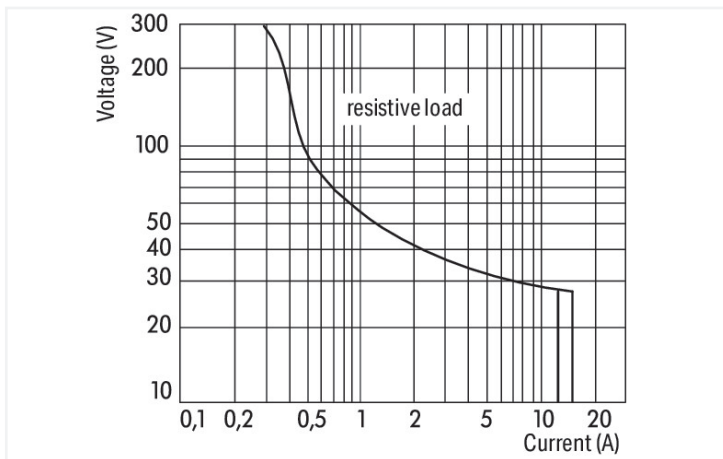
Módulo con relé; Tensión nominal de entrada: 24 VCC; 1 inversor; Corriente permanente límite 16 A; Visualización de estados rojo; 15 mm ancho de montaje; 2,50 mm<sup>2</sup>; gris



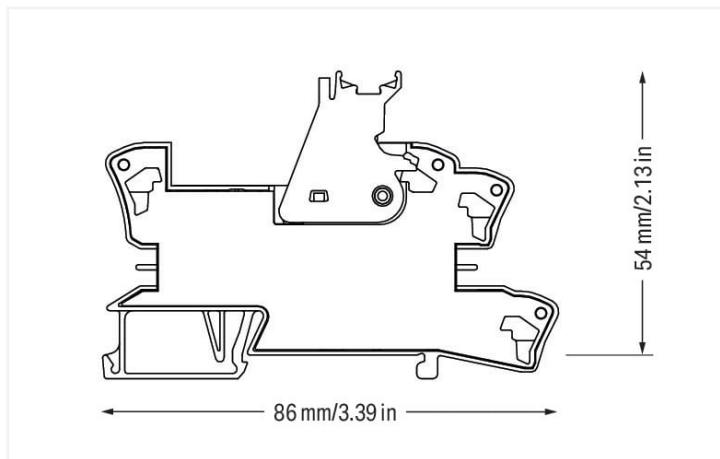
<https://www.wago.com/788-304>



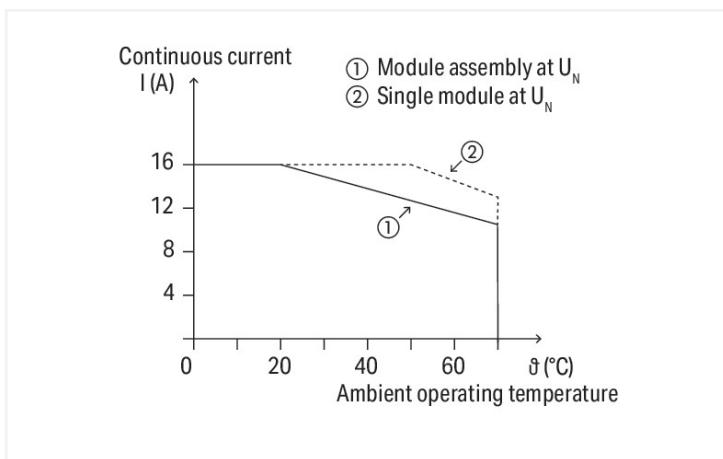
Color: ■ gris



DC load limit curve



Dimensiones en mm



Current-carrying capacity curve

## Notas

Información sobre seguridad	Utilizar una placa separadora (p. ej., 209-191) cuando la tensión entre los módulos relé adyacentes supere los 250 V y para cumplir con los requisitos de aislamiento reforzado.
Nota	Reinforced insulation between coil and contacts  Amortiguar las cargas inductivas con un circuito de protección eficaz para proteger las bobinas y contactos del relé.

## Datos técnicos

### Circuito de control

Tensión nominal de entrada $U_N$	DC 24 V
Rango de tensión de entrada	$\pm 10\%$
Corriente nominal de entrada en $U_N$	19 mA

### Circuito de carga

Número de inversores	1
Material de contacto (relé)	AgNi 90/10
Corriente límite de servicio continuo	16 A
Corriente de irrupción (resistiva) (máx.)	(AC) 30 A / 4 s
Tensión de conmutación (máx.)	AC 250 V
Potencia de conmutación (resistiva) (máx.)	AC 4000 VA; CC (ver curva de carga límite)
Capacidad de conmutación	AC-15: 6 A / AC 250 V; DC-13: 2 A / DC 24 V
Carga mínima recomendada	12 V / 10 mA
Tiempo de establecimiento (típ.)	8 ms
Tiempo de caída (típ.)	6 ms
Duración de rebote (típ.)	6 ms
Vida eléctrica (NO; carga resistiva; 23 °C)	$30 \times 10^3$ operaciones de conmutación
Vida mecánica	$30 \times 10^6$ operaciones de conmutación
Frecuencia de conmutación con/sin carga (máx.)	$6 \text{ min}^{-1}$ / $1200 \text{ min}^{-1}$

## Señales

Indicador de estado	LED rojo
---------------------	----------

## Seguridad y protección

Tensión asignada	250 V
Tensión de choque asignada	4 kV
Grado de ensuciamiento	3
Rigidez dieléctrica, circuito de control/carga (CA, 1 min)	5 kVrms
Rigidez dieléctrica, contacto abierto (CA, 1 min)	1 kVrms
Información sobre seguridad	Utilizar una placa separadora (p. ej., 209-191) cuando la tensión entre los módulos relé adyacentes supere los 250 V y para cumplir con los requisitos de aislamiento reforzado.
Clase de protección	IP20

## Datos de conexión

Tecnología de conexión	Push-in CAGE CLAMP®
Conductor rígido	0,34 ... 2,5 mm <sup>2</sup> / 22 ... 14 AWG
Conductor flexible	0,34 ... 2,5 mm <sup>2</sup> / 22 ... 14 AWG
Longitud de pelado	9 ... 10 mm / 0.35 ... 0.39 pulgadas

### Datos geométricos

Anchura	15 mm / 0.591 pulgadas
Altura	86 mm / 3.386 pulgadas
Profundidad desde el borde superior del carril DIN	54 mm / 2.126 pulgadas

### Datos mecánicos

Tipo de montaje	Carril DIN-35
-----------------	---------------

### Datos de material

Color	gris
Carga de fuego	0,927 MJ
Peso	45,9 g

### Requisitos medioambientales

Temperatura de aire circundante (funcionamiento a $U_N$ )	-40 ... +70 °C
Temperatura de aire circundante (funcionamiento) para UL	-40 ... +50 °C
Temperatura de aire circundante (almacenamiento)	-40 ... +70 °C
Temperatura de procesamiento	-25 ... +50 °C
Rango de temperatura del cable de alimentación según EN 61010-2-201	$\geq (T_{\text{ambient}} + 20 \text{ K})$

### Normas y especificaciones

Normas/especificaciones	EN 61010-2-201 EN 61810-1 EN 61373 UL 508 (máx. 10 A)
-------------------------	--

### Relé básico

Relé básico de WAGO	788-154
---------------------	---------

### Datos comerciales

eCl@ss 10.0	27-37-16-01
eCl@ss 9.0	27-37-16-01
ETIM 8.0	EC001437
ETIM 7.0	EC001437
PU (SPU)	20 (1) UDS
Tipo de embalaje	Box
País de origen	CN
GTIN	4055143184113
Número de arancel aduanero	85364900990

### Environmental Product Compliance

CAS-No.	80-05-7
REACH Candidate List Substance	4,4'-isopropylidenediphenol
RoHS Compliance Status	Compliant, No Exemption
SCIP notification number (Austria)	84ae7b9f-3fe5-4da9-9731-c89b39422f3e
SCIP notification number (Belgium)	162bfd49-de13-43b9-abc4-68173c689386
SCIP notification number (Bulgaria)	2a4fbf75-e73d-443c-b5b9-dffcf28501cd
SCIP notification number (Czech Republic)	cd025afe-2a02-4a21-bc80-bcaeb91ff082
SCIP notification number (Denmark)	ac5d1b6f-9680-4651-98af-86c04d78ab67
SCIP notification number (Finland)	85fa947a-6a38-4d85-90dc-4c12aecd5137
SCIP notification number (France)	5cf9e1db-eef0-4269-b4a6-7376973f581e

**Environmental Product Compliance**

SCIP notification number (Germany)	cedcf22f-3718-4ebf-a376-4488406c01d6
SCIP notification number (Hungary)	f211f016-224b-4f18-9217-e87c0676401a
SCIP notification number (Italy)	203e48c6-de1b-4349-b952-1c69055eee16
SCIP notification number (Netherlands)	382a1d8e-79e5-4426-9fcd-4c35748754e4
SCIP notification number (Poland)	9a8d598b-7e0b-43ea-b5a3-09a5a851620a
SCIP notification number (Romania)	985e8d7f-acb8-4cf2-afc8-6b464f4db8e7
SCIP notification number (Sweden)	ca754066-af24-4b2e-9d81-e882de52b25c

**Homologaciones / Certificados**

General approvals			Declarations of conformity and manufacturer's declarations		
Homologación	Norma	Nombre de certificado	Homologación	Norma	Nombre de certificado
UL Underwriters Laboratories Inc. (ORDINARY LOCATIONS)	UL 508	E175199 Vol.1 Sec.6	EU-Declaration of Conformity WAGO GmbH & Co. KG	-	-
			UK-Declaration of Conformity WAGO GmbH & Co. KG	-	-

**Descargas**

**Environmental Product Compliance**

Compliance Search

Environmental Product Compliance 788-304 [↓](#)

**Documentation**

Bid Text				Instruction Leaflet			
788-304	25.01.2019	docx 16.30 KB	<a href="#">↓</a>	Sockets with Elementary Relay/ SSR	V 1.0.1 09.10.2020	pdf 2271.22 KB	<a href="#">↓</a>
788-304	19.02.2019	xml 4.60 KB	<a href="#">↓</a>				
ausschreiben.de 788-304 <a href="#">↓</a>							

**CAD/CAE-Data**

CAD data		CAE data	
2D/3D Models 788-304	<a href="#">↓</a>	EPLAN Data Portal 788-304	<a href="#">↓</a>
		WSCAD Universe 788-304	<a href="#">↓</a>
		ZUKEN Portal 788-304	<a href="#">↓</a>

## 1 Productos apropiados

### 1.1 Accesorios opcionales

#### 1.1.1 Herramienta

##### 1.1.1.1 Herramienta de accionamiento



**Código: 210-720**

Herramienta de accionamiento; Hoja 3,5 x 0,5mm; con vástago parcialmente aislado; multicolor

#### 1.1.2 Indicadores

##### 1.1.2.1 Indicador de estado de funcionamiento



**Código: 788-120**

Accesorio para módulos relé; Indicación operativa roja; Tensión de servicio asignada 24V DC

#### 1.1.3 Marcaje

##### 1.1.3.1 Adaptador de marcaje doble



**Código: 209-128**

Adaptador; gris

##### 1.1.3.2 Dispositivo de marcaje



**Código: 210-110**

Rotulador

##### 1.1.3.3 Etiqueta



**Código: 209-183**

Etiqueta de inserción; blanco



**Código: 793-502**

Tarjeta de marcaje WMB; en forma de tarjeta; con impresión; 1 ... 10 (10x); no extensible; Impresión horizontal; enclavable; blanco



**Código: 793-503**

Tarjeta de marcaje WMB; en forma de tarjeta; con impresión; 11 ... 20 (10x); no extensible; Impresión horizontal; enclavable; blanco



**Código: 793-504**

Tarjeta de marcaje WMB; en forma de tarjeta; con impresión; 21 ... 30 (10x); no extensible; Impresión horizontal; enclavable; blanco



**Código: 793-505**

Tarjeta de marcaje WMB; en forma de tarjeta; con impresión; 31 ... 40 (10x); no extensible; Impresión horizontal; enclavable; blanco



**Código: 793-501**

Tarjeta de marcaje WMB; en forma de tarjeta; no extensible; sin impresión; enclavable; blanco



**Código: 2009-115**

WMB-Inline; para Smart Printer; 1500 unidades en rollo; extensible 5 - 5,2 mm; sin impresión; enclavable; blanco

### 1.1.3.4 Perfil de protección de etiqueta



**Código: 209-184**

Tiras de protección; transparente

### 1.1.3.5 Portaetiquetas de grupos



**Código: 209-145**

Portaetiquetas de grupos; blanco



**Código: 249-105**

Portaetiquetas de grupos; gris

### 1.1.3.6 Tira de marcadores



**Código: 2009-110**

Tiras de marcadores; para Smart Printer; en rollo; no extensible; sin impresión; enclavable; blanco

## 1.1.4 Puente

### 1.1.4.1 Puente



**Código: 788-113**

Puente; para puentes; 2 polos; aislado; gris claro



**Código: 859-402**

Puente; para puentes; 2 polos; aislado; gris claro



**Código: 788-118**

Puente; para puentes; 2 polos; de 1 a 3; aislado; gris claro



**Código: 788-114**

Puente; para puentes; 3 polos; aislado; gris claro



**Código: 788-115**

Puente; para puentes; 4 polos; aislado; gris claro



**Código: 788-116**

Puente; para puentes; 6 polos; aislado; gris claro



**Código: 788-117**

Puente; para puentes; 8 polos; aislado; gris claro

## 1.1.5 Puntera

### 1.1.5.1 Puntera



**Código: 216-243**

con terminales; Hembra para 1 mm<sup>2</sup> / AWG 18; con camisa de plástico; cincado galvanizado; Cobre electrolítico; remachado de manera estanco al gas; según DIN 46228, parte 4/09.90; rojo



**Código: 216-244**

con terminales; Hembra para 1,5 mm<sup>2</sup> / AWG 16; con camisa de plástico; cincado galvanizado; Cobre electrolítico; remachado de manera estanco al gas; según DIN 46228, parte 4/09.90; negro



**Código: 216-241**

con terminales; Manguito para 0,5 mm<sup>2</sup>; con camisa de plástico; cincado galvanizado; Cobre electrolítico; remachado de manera estanco al gas; según DIN 46228, parte 4/09.90; blanco



**Código: 216-242**

con terminales; Manguito para 0,75 mm<sup>2</sup>; con camisa de plástico; cincado galvanizado; Cobre electrolítico; remachado de manera estanco al gas; según DIN 46228, parte 4/09.90; gris



**Código: 216-542**

Conductor con terminal twin; Hembra 2 x 1 mm<sup>2</sup> / AWG 2 x 18; aislado en rojo; Longitud 12 mm; rojo

## 1.1.6 Relé básico

### 1.1.6.1 Relé básico

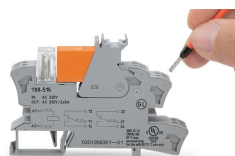


**Código: 788-154**

Relé básico; Tensión nominal de entrada: 24 VCC; 1 inversor; Corriente permanente límite 16 A; 13 mm ancho de montaje; Altura de montaje 15 mm

## Instrucciones de manejo

### Conexión del conductor



Conexión del conductor

### Punteado



Punteado sencillo utilizando puentes contiguos

### Marcaje



Marcaje con sistema de marcaje múltiple WMB o portaetiquetas de grupos.