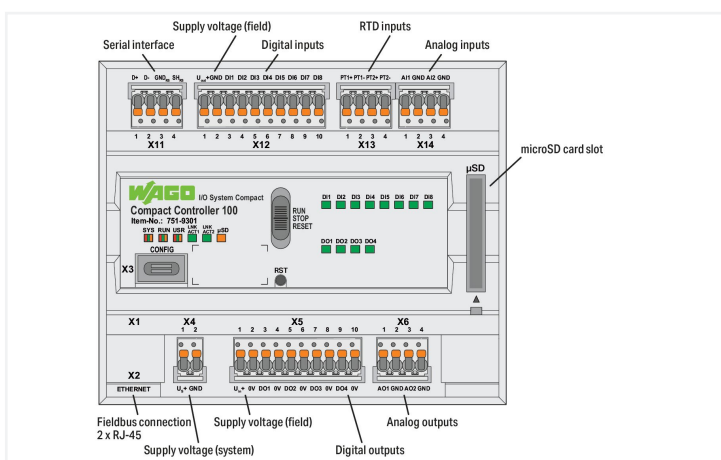
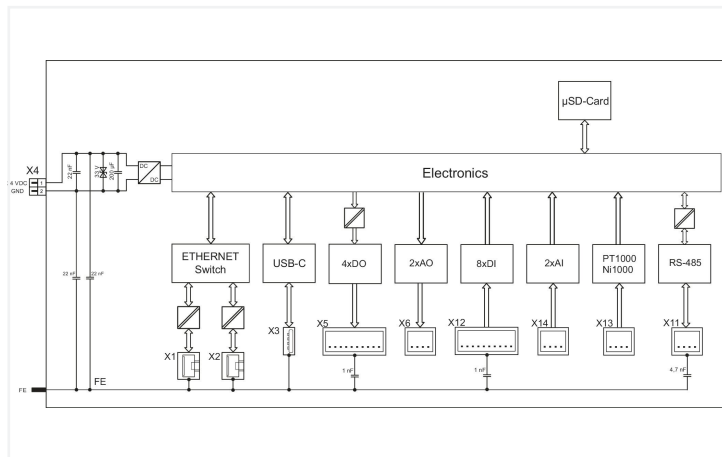


Ficha de datos | Código: 751-9301

Controlador compacto 100; 8DI 4DO 2AI 2NI1K/PT1K 1RS485; 2 x ETHERNET; SD

<https://www.wago.com/751-9301>



The Compact Controller 100, with a real-time Linux® operating system, gives users maximum freedom. This compact device is freely programmable with CODESYS V3, but can also be used for IEC 61131-independent engineering, for instance with Node-RED, Python or C++. Later installation of Docker® as a virtualization environment is also straightforward. This addition makes the Compact Controller 100 a full-fledged IIoT device with gateway functionality. In this way, WAGO combines the requirements of two different domains within one device in the best possible way, bringing its expertise to bear where “automation meets IT.” Another advantage of the Compact Controller 100: Thanks to its design as a DIN-rail builtin installation device per DIN 43880, it can also be mounted in small distribution boards. The I/O unit is housed with the controller in a compact enclosure, so it requires no additional space for other control components. The wiring interface is removable, providing advantages for installation and commissioning.

The Benefits for You:

- Quick, easy, flexible engineering
- Controller with real-time Linux® operating system
- Compact controller with I/Os in a DIN-rail-mount device housing

Datos técnicos

Comunicación

- Modbus (TCP, UDP)
- EtherCAT® Master
- EtherNet/IP™ Adapter (slave)
- EtherNet/IP™ Scanner
- Modbus® RTU
- Interfaz serie RS-485
- OPC UA Server/Client
- MQTT
- Protocolos de telecontrol (requiere una licencia adicional en el dispositivo)
- BACnet/IP, **requiere una licencia adicional**

Datos técnicos

Protocolos de ETHERNET	DHCP DNS NTP FTP FTPS SNMP HTTP HTTPS SSH
Visualización	Web Visu
Sistema operativo	Real-time Linux (con RT-Preempt Patch)
CPU	Cortex A7; 650 MHz
Lenguajes de programación según CEI 61131-3	Lista de instrucciones (IL) Diagrama de contactos (LD) Diagrama de bloques de función (FBD), diagrama de funciones continuas (CFC) Continuous Function Chart (CFC) Texto estructurado (ST) Diagrama de funciones secuenciales (SFC)
Entorno de programación	CODESYS V3.5 Node RED
Opciones de configuración	CODESYS V3.5 Ethernet Settings Gestión web WAGOupload WAGO Solution Builder
Velocidad de transmisión (comunicación/bus de campo 1)	10/100 Mbit/s
Velocidad de transmisión	ETHERNET: 10/100 Mbit/s
Medio de transmisión (comunicación/bus de campo)	ETHERNET: Par trenzado S-UTP; 100 Ω; cat. 5; 100 mm de longitud máxima de cable
Memoria principal (RAM)	512 MB
Memoria interna (flash)	4096 MB
Memoria permanente de hardware	128 KB
Memoria de programas	32 MB
Memoria de datos	128 MB
Memoria permanente de software	128 KB
Tipo de tarjeta de memoria	microSD hasta 32 GB (las propiedades garantizadas solo son válidas con tarjeta de memoria WAGO)
Ranura para tarjeta de memoria	Mecanismo «Push/Push»
Indicadores	LED (SYS, RUN), red/green: Status of system; LED (USR) red/green: User programmable status (can be used via CODESYS library); LED (SD) orange: Status of microSD; LED (LNK/ACT) green: Network connection via ports 1 ... 2; LED (DI1 ... 8) green: Status of inputs; LED (DO1 ... 4) green: Status of outputs
Controles	Operating mode switch (RUN, STOP, RESET); reset button
Tensión de alimentación (sistema)	24 VCC (-15 ... +20 %); via pluggable connector (<i>picoMAX</i> ® 3.5; Push-in CAGE CLAMP® connection)
Current consumption (system) max.	500 mA
Tensión de alimentación (campo)	24 VCC (-15 ... +20 %); via pluggable connector (<i>picoMAX</i> ® 3.5; Push-in CAGE CLAMP® connection)
Current consumption (field) max. (digital outputs, U_{in+})	2000 mA
Aislamiento	1250 V (DC 1 min., between system and field level (digital outputs))
Número de entradas digitales	8
Característica de entrada	Type 3 (per EN 61131-2)
Número de salidas digitales	4
Corriente de salida (por canal)	500 mA (DC)
Corriente de salida	Protegido contra cortocircuito
Tipo de señal	Tensión Medición de resistencia
Tipo de señal de tensión	0 ... 10 VCC
Número de entradas analógicas	2
Resolución de entradas analógicas	16 bits
Número de salidas analógicas	2
Resolución de salidas analógicas	12 bits
Impedancia de carga (salida de tensión)	≥ 5 kΩ
Número de entradas de medición	2
Rango de temperatura	-60 ... 350 °C, Pt1000, Ni1000

Datos de conexión

Tecnología de conexión: comunicación/bus de campo	Modbus (TCP, UDP): 2 x RJ-45; Interfaz serie RS-485: 1 x Female connector, 4-pole; Push-in CAGE CLAMP®
Tecnología de conexión: alimentación de sistema	1 x Female connector, 2-pole; Push-in CAGE CLAMP®
Tecnología de conexión: alimentación de campo	2 x Female connector, 10-pole; Push-in CAGE CLAMP®
Conductor rígido	0,2 ... 1,5 mm ² / 24 ... 14 AWG
Conductor flexible	0,2 ... 1,5 mm ² / 24 ... 14 AWG
Longitud de pelado	8 ... 9 mm / 0.31 ... 0.35 pulgadas

Datos geométricos

Anchura	108 mm / 4.252 pulgadas
Altura	90 mm / 3.543 pulgadas
Profundidad desde el borde superior del carril DIN	55 mm / 2.165 pulgadas

Datos mecánicos

Peso	190 g
Material de carcasa	Polycarbonate, polyamid
Marca de conformidad	CE; UKCA

Requisitos medioambientales

Temperatura ambiente (funcionamiento)	-25 ... +60 °C
Temperatura de aire circundante (almacenamiento)	-40 ... +85 °C
Tipo de protección	IP20
Grado de ensuciamiento (5)	2 según CEI 61131-2
Altitud de operación	0 ... 2000 m
Humedad relativa (sin condensación)	95 %
Posición de montaje	Cualquiera
Tipo de montaje	Carril DIN-35
Resistencia a la vibración	1g según CEI 60068-2-6
Resistencia al choque	15g según CEI 60068-2-27
Inmunidad a la interferencia (CEM)	Según EN 61000-6-2
Emisión de interferencia (CEM)	Según EN 61000-6-3
Carga de fuego	0 MJ

Datos comerciales

ETIM 8.0	EC000236
ETIM 7.0	EC000236
PU (SPU)	1 UDS
País de origen	DE
GTIN	4066966192865
Número de arancel aduanero	85371091990

Environmental Product Compliance

REACH Candidate List Substance	Perfluorobutane sulfonic acid (PFBS) and its salts
RoHS Compliance Status	Compliant, No Exemption
SCIP notification number (Austria)	13e43657-c079-4877-9572-133b61a75030
SCIP notification number (Belgium)	88db0a66-266c-4eee-8bc0-ca9419ffa2ce
SCIP notification number (Bulgaria)	11dc09ae-19b1-4f53-a36d-08c843f71d7a
SCIP notification number (Czech Republic)	bec5377d-5859-41c6-b4cb-48c5d05e2a75
SCIP notification number (Denmark)	e9279165-016d-453f-9dcc-3276a5d77b81
SCIP notification number (Finland)	9e16130a-1548-4524-851e-73aef0bf2f7d
SCIP notification number (France)	3c08470f-91e2-4da4-9406-fb48097d5db5
SCIP notification number (Germany)	5d894a4c-6de8-4534-98b1-627be0119caf
SCIP notification number (Hungary)	d58f4caf-ceb4-4db3-9661-bea780fa2c68
SCIP notification number (Italy)	38077f8a-efe7-497e-89aa-70f38853d1bf
SCIP notification number (Netherlands)	87a8e65c-e155-4a98-8930-8cb1aff7c42
SCIP notification number (Poland)	365a1927-9cc7-48b5-abfb-cb13c9ef76f4
SCIP notification number (Romania)	3b91c177-6f13-4542-89b8-455ac81906cb
SCIP notification number (Sweden)	dd94e5b3-71a4-44f4-ad14-2ccabcc82a1c

Homologaciones / Certificados

General approvals



Homologación	Norma	Nombre de certificado
EAC GZO Almaty Standart	TP TC 020/2011	EAC CoC 03083
KC National Radio Research Agency	Article 58-2, Clause 3	R-R-W43-CC751
UL Underwriters Laboratories Inc. (ORDINARY LOCATIONS)	UL 61010-2-201	E175199

Declarations of conformity and manufacturer's declarations

Homologación	Norma	Nombre de certificado
EU-Declaration of Conformity WAGO GmbH & Co. KG	-	-
UK-Declaration of Conformity WAGO GmbH & Co. KG	-	-

Descargas

Environmental Product Compliance

Compliance Search

Environmental Product Compliance 751-9301	↓
---	-------------------

Documentation

Manual			
Product Manual Compact Controller 100	1.6.0 07.12.2023	pdf 3652.97 KB	↓

System Description	
Compact Controller 100, Allgemeine Produktinformationen	pdf 238.31 KB ↓

Bid Text		
751-9301	xml 8.82 KB	↓
751-9301	docx 29.96 KB	↓

CAD/CAE-Data

CAD data	
2D/3D Models 751-9301	↓

Engineering-Software

Configuration and Commissioning Software			
WAGOupload	1.16.1.0 02.02.2022	zip 12111.45 KB	↓

Runtime Software

Firmware			
0751-9301, Compact Controller 100	V 23 30.11.2022	zip 97394.03 KB	↓
751-9301; Compact Controller 100	V 23 30.11.2022	zip 96534.07 KB	↓

1 Productos apropiados

1.1 Accesorios opcionales

1.1.1 Conector hembra

1.1.1.1 Conector hembra



Código: 2091-1130
Conector hembra para 1 conductor; Tecla; Push-in CAGE CLAMP®; 1,5 mm²; Paso 3,5 mm; 10 polos; 1,50 mm²; gris claro



Código: 2091-1110/002-000
Conector hembra para 1 conductor; Tecla; Push-in CAGE CLAMP®; 1,5 mm²; Paso 3,5 mm; 10 polos; Placa anti-tirón y desenclavador; 1,50 mm²; gris claro



Código: 2091-1110
Conector hembra para 1 conductor; Tecla; Push-in CAGE CLAMP®; 1,5 mm²; Paso 3,5 mm; 10 polos; Placa anti-tirón; 1,50 mm²; gris claro



Código: 2091-1122
Conector hembra para 1 conductor; Tecla; Push-in CAGE CLAMP®; 1,5 mm²; Paso 3,5 mm; 2 polos; 1,50 mm²; gris claro



Código: 2091-1102/002-000
Conector hembra para 1 conductor; Tecla; Push-in CAGE CLAMP®; 1,5 mm²; Paso 3,5 mm; 2 polos; Placa anti-tirón y desenclavador; 1,50 mm²; gris claro



Código: 2091-1102
Conector hembra para 1 conductor; Tecla; Push-in CAGE CLAMP®; 1,5 mm²; Paso 3,5 mm; 2 polos; Placa anti-tirón; 1,50 mm²; gris claro



Código: 2091-1124
Conector hembra para 1 conductor; Tecla; Push-in CAGE CLAMP®; 1,5 mm²; Paso 3,5 mm; 4 polos; 1,50 mm²; gris claro



Código: 2091-1104/002-000
Conector hembra para 1 conductor; Tecla; Push-in CAGE CLAMP®; 1,5 mm²; Paso 3,5 mm; 4 polos; Placa anti-tirón y desenclavador; 1,50 mm²; gris claro

1.1.1.1 Conector hembra



Código: [2091-1104](#)

Conector hembra para 1 conductor; Tecla; Push-in CAGE CLAMP®; 1,5 mm²; Paso 3,5 mm; 4 polos; Placa anti-tirón; 1,50 mm²; gris claro

1.1.2 Herramienta

1.1.2.1 Herramienta de accionamiento



Código: [2092-1630](#)

Herramienta de desbloqueo; naranja

1.1.3 Tarjeta de memoria

1.1.3.1 Tarjeta de memoria



Código: [758-879/000-3102](#)

Tarjeta de memoria Micro SD Card; 2 GByte



Código: [758-879/000-3108](#)

Tarjeta de memoria Micro SD Card; pSLC-NAND; 8 GB; Rango de temperatura: -40 a 90 °C