

SELLOS PARA AREAS PELIGROSAS SERIE EYS

INYECTADOS
RAWELT®

Secciones 6.1 Y 6.2



APLICACIONES

- Impiden el paso de gases, vapores y flamas de una parte de la instalación eléctrica a otra de presión atmosférica y temperatura ambiente normales.
- Rosca NPT para usarse con tubo conduit RIGIDO.
- Puede trabajar indistintamente en posición vertical u horizontal.
- Opción versátil. NIPLE intercambiable para convertir el sello en rosca macho.

MATERIAL

- Aluminio libre de cobre inyectado a presión (Diecast).

ACABADOS

- Pintura electrostática termoendurecida.

INSTRUCCIONES

- Deberán colocarse a una distancia no mayor de 457 mm (18") de cualquier aparato que provoque chispas, arcos ó altas temperaturas.
- El espesor del cemento sellador no deberá de ser menor del diámetro de la tubería y en ningún caso menor a 16 mm (5/8").
- 25% de llenado.

- **Clase I:** Div. 1 y 2, grupo A, B, C, D.
- **Clase II:** Div. 1 y 2, grupos E, F, G.
- **Clase III:** Div. 1 y 2.

* Ver nota abajo



- Se fabrican también con Revestimiento exterior de PVC e interior de URETANO RAWELT PURPURA.
Ficha Técnica 007-RW-265

*



LISTED: EYS-0452, EYS-0453 and EYS-0550 for use in
Class I Div. 1 & 2, group C,D.
Class II Div. 1 & 2, group E,F,G.
Class III Div. 1 & 2.



STD CSA-C22.2 No.30

CERTIFIED: EYS-0452, EYS-0453, EYS-0550, EYS-2633, EYS-2634 and EYS-2635 for use in **Class I** Div. 1 & 2, group A,B,C,D. **Class II** Div. 1 & 2, group E,F,G. **Class III** Div. 1 & 2.



CERTIFIED: EYS-2633, EYS-2634 and EYS-2635 for use in
Class I Div. 1 & 2, group C,D.
Class II Div. 1 & 2, group E,F,G.
Class III Div. 1 & 2.

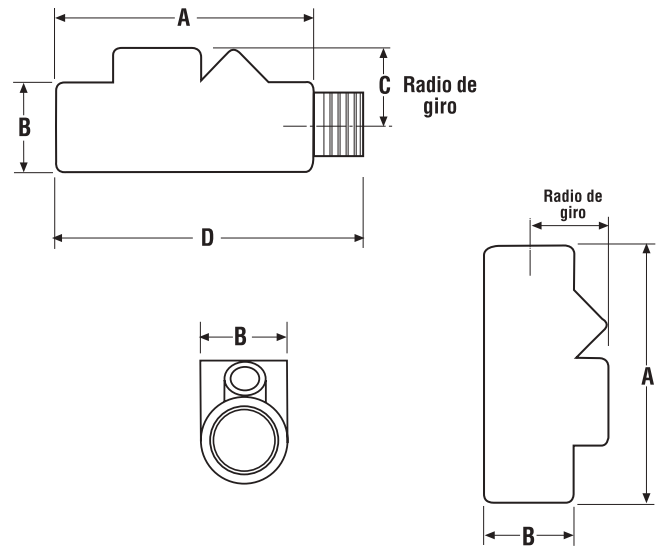
**Fabricación e Integración 100% Nacional
HECHO EN MÉXICO**

Manufacturing and Integration 100% National.
Made in Mexico

EYS / DIMENSIONES:

Medida Nominal		A		B		Radio de giro		D	
						C			
mm	Inch	mm	Inch	mm	Inch	mm	Inch	mm	Inch
12.7	1/2"	97	3.82	34	1.34	32	1.26	130	5.12
19	3/4"	97	3.82	34	1.34	32	1.26	130	5.12
25.4	1"	108	4.25	44	1.73	37	1.46	147	5.79
31.75	1 1/4"	125	4.92	51	2.00	44	1.73	166	6.54
38.1	1 1/2"	140	5.51	58	2.28	54	2.13	185	7.28
50.8	2"	152	5.98	74	2.91	59	2.32	200	7.87

Ficha Técnica 007-RW-321



CEMENTO SELLADOR

- El cemento sellador RAWELT se usa para impedir el paso de gases, vapores o flamas de una instalación eléctrica a otra de presión atmosférica y temperatura ambiente normales. Al aplicarlo se expande ligeramente formando un sello hermético. Es resistente a solventes ácidos, agua y aceites.
- La fibra se utiliza para crear una obstrucción que impide escurrimientos cuando se vierte el cemento en el sello.
- Véase instrucciones

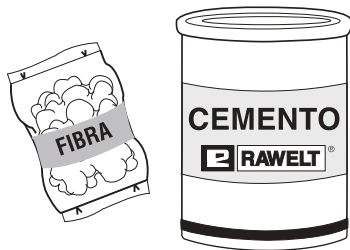


TABLA DE EQUIVALENCIAS

Figura	Medida	RAWELT Catálogo	OZ GEDNEY Catálogo	APPLETON Catálogo	CROUSE HINDS Catálogo	C.H.DOMEX Catálogo	KILLARK Catálogo
	1/2"	EYS - 0452	EYA - 50	EYF - 50 AL	EYS - 11	-----	ENY - 1
		EYS - 0452-N	EYAM - 50	EYM - 50 AL	EYS - 116	-----	ENY - 1 - T
	3/4"	EYS - 0453	EYA - 75	EYF - 75 AL	EYS - 21	-----	ENY - 2
		EYS - 0453-N	EYAM - 75	EYM - 75 AL	EYS - 216	-----	ENY - 2 - T
	1"	EYS - 0550	EYA - 100	EYF - 100 AL	EYS - 31	-----	ENY - 3
		EYS - 0550-N	EYAM - 100	EYM - 100 AL	EYS - 316	-----	ENY - 3 - T
	1 1/4"	EYS - 2633	EYA - 125	EYF - 125 AL	EYS - 41	EYS - 4	ENY - 4
		EYS - 2633-N	EYAM - 125	EYM - 125 AL	EYS - 416	EYS - 46	ENY - 4 - T
	1 1/2"	EYS - 2634	EYA - 150	EYF - 150 AL	EYS - 51	EYS - 5	ENY - 5
		EYS - 2634-N	EYAM - 150	EYM - 150 AL	EYS - 516	EYS - 56	ENY - 5 - T
	2"	EYS - 2635	EYA - 200	EYF - 200 AL	EYS - 61	EYS - 6	ENY - 6
		EYS - 2635-N	EYAM - 200	EYM - 200 AL	EYS - 616	EYS - 66	ENY - 6 - T

www.rawelt.com.mx
VENTAS: 800 7117 200 (PARA MÉXICO)

RAWELT, S.A. de C.V.
Torreón, Coah., México
Tel: 871 747 4747
E-mail: torreon@rawelt.com.mx

INYECTADOS
RAWELT[®]
Una División del Grupo REVUELTA

6.1 - SELLOS PARA AREAS PELIGROSAS. SERIE EYS.

LIBRE DE COBRE.

6.1 - SEALING FITTINGS FOR HAZARDOUS LOCATIONS. EYS SERIES.

COPPER FREE ALUMINUM.

Clase I, Div. 1 y 2, grupo A, B, C, D.

Clase II, Div. 1 y 2, grupo E, F, G.

Clase III, Div. 1 y 2.

*** Ver nota abajo**

- A prueba de explosión.
- A prueba de polvos inflamables
- A prueba de agua
- A prueba de ambientes humedos

APLICACIONES:

- Impiden el paso de gases, vapores y flamas de una parte de la instalación eléctrica a otra de presión atmosférica y temperatura ambiente normales.
- Rosca NPT para usarse con tubo conduit RIGIDO.
- Posiciones: vertical u horizontal.
- 25% de llenado del conduit.

MATERIAL

- Aluminio libre de cobre inyectado a presión (diecast).

ACABADOS

- Pintura electrostática epoxica/poliester polimerizada.

OPCIONAL

- Niple removible de acero galvanizado.

INSTRUCCIONES

- Deberán colocarse a una distancia no mayor de 457 mm (18") de cualquier aparato que provoque chispas, arcos ó altas temperaturas.
- El espesor del cemento sellador no deberá de ser menor del diámetro de la tubería y en ningún caso menor a 16 mm (5/8").
- Fabricación en base a: UL 886 UL 1203
CAN/CSA-C22.2 No. 30



Class I, Div. 1 & 2, group A, B, C, D.

Class II, Div. 1 & 2, group E, F, G.

Class III, Div. 1 & 2.

*** See note below**

- Explosionproof.
- Dust-ignitionproof
- Raintight
- Wet locations

APPLICATIONS:

- Restrict the passage of gases, vapors, liquids, dust and flames from one portion of the electrical installation to another at atmospheric pressure and normal ambient temperatures.
- NPT threaded for use with RIGID conduit.
- Vertical and Horizontal positions.
- 25% fill conduit

MATERIAL

- Diecast copper free aluminum

FINISH

- Electrostatic powder epoxy/poliester coating

OPTIONAL

- Galvanized removable Nipple

INSTRUCTIONS

- Are to be installed within 18" of a device that produce sparks, arcs or high temperature.
- The thickness of the sealing compound shall not be less than the trade size of conduit and in no case less than 5/8".
- Manufactured in compliance with: UL 886 UL 1203
CAN/CSA-C22.2 No. 30

CERTIFICACIONES / COMPLIANCES: CSA LR - 105795 - 6
UL E1 98859

USAR No. DE CODIGO PARA HACER PEDIDOS / TO ORDER USE CODE NUMBER

Figura Figure	Catalogo Catalog	Codigo Code	Medida nominal Hub size		Tapón llenado Filling plug mm. / inch		Numero y tamaño de conductor Number and size of conductor THW	Peso x 100 pzas. Weight x 100 pcs.		Unit Ctn. Pzas. Pcs.	Ship Ctn. Pzas. Pcs.	Std. Pkg. Pzas. Pcs.
			mm.	inch	horiz.	vert.		Kg	Lb			
	EYS-0452	04.10.2326	12.7	1/2	19.0 3/4	6.35 1/4	7 # 18 AWG	24	53			54
	EYS-0453	04.10.2331	19.0	3/4	19.0 3/4	6.35 1/4	10 # 16 AWG	21	46			54
	EYS-0550	04.10.2336	25.4	1	25.4 1	6.35 1/4	10 # 14 AWG	28	61			60
	EYS-2633	04.10.2891	31.75	1 1/4	31.75 1 1/4	12.7 1/2	13 # 10 AWG	33	73			46
	EYS-2634	04.10.2892	38.1	1 1/2	38.1 1 1/2	19.0 3/4	10 # 8 AWG	53	117			30
	EYS-2635	04.10.2893	50.8	2	50.8 2	19.0 3/4	10 # 6 AWG	86	190			20

*** UL LISTED:** EYS-0452, EYS-0453 and EYS-0550 for use in **Class I** Div. 1 & 2, group C,D, **Class II** Div. 1 & 2, group E,F,G, **Class III** Div. 1 & 2.
LISTED 16TM
STD UL 886
UL 1203

CSA
STD CSA-C22.2 No.30

CERTIFIED: EYS-0452, EYS-0453, EYS-0550, EYS-2633, EYS-2634 and EYS-2635 for use in **Class I** Div. 1 & 2, group A,B,C,D, **Class II** Div. 1 & 2, group E,F,G, **Class III** Div. 1 & 2.

CSA
C STD UL 886
UL 1203

CERTIFIED: EYS-2633, EYS-2634 and EYS-2635 for use in **Class I** Div. 1 & 2, group C,D, **Class II** Div. 1 & 2, group E,F,G, **Class III** Div. 1 & 2.

Especificaciones sujetas a cambio sin previo aviso.

Specifications are subject to change without notice.

RAWELT, S.A. de C.V.

RAWELT ® INYECTADOS
Una División del Grupo REVUELTA

**6.1 - SELLOS PARA AREAS PELIGROSAS. SERIE EYS.
LIBRE DE COBRE.**

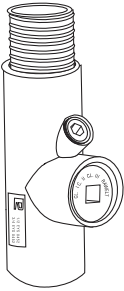
**6.1 - SEALING FITTINGS FOR HAZARDOUS LOCATIONS. EYS SERIES.
COPPER FREE ALUMINUM.**

Hoja: 2 / 3
Page:


FICHA TECNICA / TECHNICAL DATA

007 - RW - 209

USAR No. DE CODIGO PARA HACER PEDIDOS / TO ORDER USE CODE NUMBER

Figura Figure	Catalogo Catalog	Codigo Code	Medida nominal Hub size		Tapón llenado Filling plug mm. / inch		Numero y tamaño de conductor Number and size of conductor THW	Peso x 100 pzas. Weight x 100 pcs.		Unit Ctn. Pzas. Pcs.	Ship Ctn. Pzas. Pcs.	Std. Pkg. Pzas. Pcs.
			mm	inch	horiz.	vert.		kg	Lb			
	EYS-0452-N	04.10.2561.N	12.7	1/2	19.0 3/4	6.35 1/4	7 # 18 AWG	27	60			40
	EYS-0453-N	04.10.2562.N	19.0	3/4	19.0 3/4	6.35 1/4	10 # 16 AWG	25	55			40
	EYS-0550-N	04.10.2563.N	25.4	1	25.4 1	6.35 1/4	10 # 14 AWG	38	84			50
	EYS-2633-N	04.10.2894.N	31.75	1 1/4	31.75 1 1/4	12.7 1/2	13 # 10 AWG	48	106			40
	EYS-2634-N	04.10.2895.N	38.1	1 1/2	38.1 1 1/2	19.0 3/4	10 # 8 AWG	66	146			25
	EYS-2635-N	04.10.2896.N	50.8	2	50.8 2	19.0 3/4	10 # 6 AWG	106	233			13

USAR No. DE CODIGO PARA HACER PEDIDOS / TO ORDER USE CODE NUMBER

Figura Figure	Catalogo Catalog	Codigo Code	Medida Hub size		Tapón / Close-up plug	Peso x 100 pzas. Weight x 100 pcs.		Pqt. Unit Pzas. Pcs.	Unit Ctn. Pzas. Pcs.	Ship Ctn. Pzas. Pcs.
			mm	inch		kg	Lb			
	TA-2939	04.24.2939	6.35	1/4	Vaciado vertical Vertical filling	0.900	1.98	25		
	TA-2943	04.24.2943	12.7	1/2	Vertical filling	0.835	1.80	25		800
	TA-2938	04.24.2938	19.0	3/4	Vaciado vert. y horiz. / Vert. & hor. filling	1.700	3.75	25		800
	TA-2937	04.24.2937	25.4	1	Vaciado horizontal Horizontal filling	2.720	6.00	20		600
	TA-2636	04.24.2940	31.75	1 1/4		3.900	8.60	10		330
	TA-2637	04.24.2941	38.1	1 1/2	5.960	13.10	10		330	
	TA-2638	04.24.2942	50.8	2	8.540	18.80	10		200	



**COMPUESTO SELLADOR Y FIBRA.
SEALING COMPOUND AND FIBER.**



- El compuesto sellador RAWELT es usado para impedir el paso de gases, vapores o flamas de una instalación eléctrica a otra de presión atmosférica y temperatura ambiente normales.
- La fibra es utilizada para crear una obstrucción para impedir escurrimientos a la tubería cuando se vierte el compuesto en el sello.
- El compuesto sellador RAWELT se expande ligeramente para formar un sello completamente hermético.
- Es resistente a solventes, ácidos, agua y aceites.
- Tiempo de curado: 12 horas a 20°C.

- The sealing compound RAWELT is used to restrict the passage of gases, vapors or flames from one portion of the electrical installation to another at atmospheric pressure and normal ambient temperatures.
- The fiber is used to form a dam to restrict drains to the conduit when pour the sealing compound in the sealing fitting.
- The sealing compound RAWELT expands slightly to form a seal completely hermetic.
- Is resistant to solvents, acids, water and oil.
- Curing time: 12 hours at 68°F.

USAR No. DE CODIGO PARA HACER PEDIDOS / TO ORDER USE CODE NUMBER

Figura Figure	Catalogo Catalog	Codigo Code	Peso neto del producto Net weight of product		Volumen al curar Volume when set		Unit Ctn. Pzas. Pcs.	Ship Ctn. Pzas. Pcs.	Std. Pkg. Pzas. Pcs.
			kg	lb	cm ³	cu. in			
	CE-2571	04.22.2571	1 kg	2.20 lb	833	50.8			10
	FB-06	04.22.2578	60 g	2.11 oz					40
	FB-10	04.22.2579	100 g	3.52 oz					36
	FB-25	04.22.2580	250 g	8.81 oz					14
	FB-50	04.22.2581	500 g	1.10 lb					5

- La presentación de 1 kg se surte con 60 g de fibra. / The container of 2 lb. includes 2 Oz. of fiber.

Especificaciones sujetas a cambio sin previo aviso. Specifications are subject to change without notice.

RAWELT, S.A. de C.V.

RAWELT® INYECTADOS
Una División del Grupo REVUELTA

6.1 - SELLOS PARA AREAS PELIGROSAS. SERIE EYS.
LIBRE DE COBRE.


6.1 - SEALING FITTINGS FOR HAZARDOUS LOCATIONS. EYS SERIES.
COPPER FREE ALUMINUM.

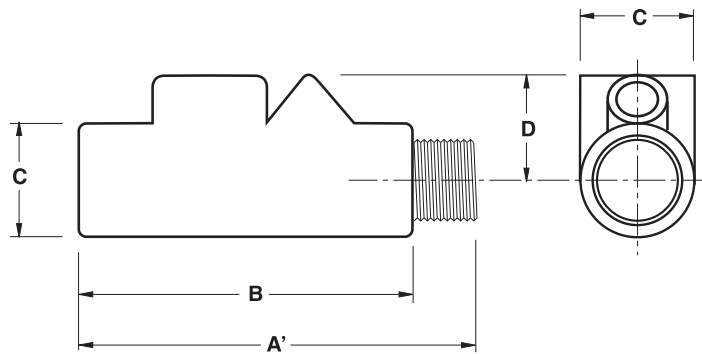
Hoja: 3 / 3
Page:

FICHA TECNICA / TECHNICAL DATA
007-RW-209

NIPLES / NIPPLES

USAR No. DE CODIGO PARA HACER PEDIDOS / TO ORDER USE CODE NUMBER

Figura Figure	Catalogo Catalog	Codigo Code	Medida nominal Hub size			Peso x 100 pzas. Weight x 100 pcs.		Pqt. Unit. Pzas. Pcs.	Unit Ctn. Pzas. Pcs.	Ship Ctn. Pzas. Pcs.	Std. Pkg. Pzas. Pcs.
			mm	inch.		kg	Lb				
 NIPLE	NI-13	04.21.2576	12.7	1/2		3	6.6	25		900	
	NI-19	04.21.2577	19.0	3/4		5	11.0	25		650	
	NI-25	04.21.2573	25.4	1		10	22.0	25		225	
	NI-32	04.21.3233	31.7	1 1/4		10	22.0	10		200	
	NI-38	04.21.3234	38.1	1 1/2		12	26.5	10		150	
	NI-50	04.21.3235	50.8	2		20	44.0	10		60	



SELLO MACHO-HEMBRA

MALE-FEMALE SEALING FITTING

Catalogo Catalog	Código Code	Medida Nominal Hub size		A'		B		C		Radio de giro Turning radius D		Cemento sellador requerido Sealing cement required		Fibra requerida por pieza Fiber required by pc.	
		mm	Inch.	mm	Inch.	mm	Inch.	mm	Inch.	mm	Inch.	g	oz	g	oz
EYS-0452-N	04.10.2561.N	12.7	1/2	130	5.12	97	3.82	34	1.34	32	1.26	50	1.75	1.00	0.036
EYS-0453-N	04.10.2562.N	19.0	3/4	130	5.12	97	3.82	34	1.34	32	1.26	71	2.50	1.70	0.060
EYS-0550-N	04.10.2563.N	25.4	1	147	5.79	108	4.25	44	1.73	37	1.46	100	3.50	3.70	0.130
EYS-2633-N	04.10.2894.N	31.75	1 1/4	166	6.54	125	4.92	51	2.00	44	1.73	255	9.02	7.08	0.250
EYS-2634-N	04.10.2895.N	38.1	1 1/2	185	7.28	140	5.51	58	2.28	54	2.13	340	12.00	14.17	0.500
EYS-2635-N	04.10.2896.N	50.8	2	200	7.87	152	6.00	74	2.91	59	2.32	595	21.00	28.34	1.00

RAWELT, S.A. de C.V.

RAWELT® INYECTADOS
Una División del Grupo **REVUELTA**

**6.1 - SELLOS PARA AREAS PELIGROSAS. SERIE EYS. 25% DE LLENADO DEL CONDUIT
PREPARACION DEL CEMENTO SELLADOR**

**6.1 - SEALING FITTINGS FOR HAZARDOUS LOCATIONS. EYS SERIES. 25% FILL CONDUIT
PREPARATION OF THE SEALING COMPOUND.**

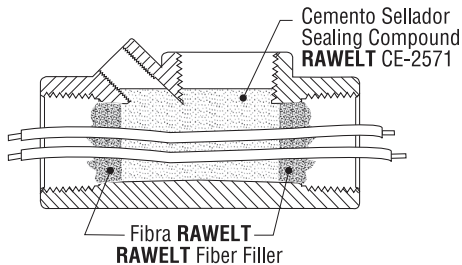
**FICHA TECNICA / TECHNICAL DATA
007-RW-321**

- Los sellos para áreas peligrosas **RAWELT** deben de usar solamente el compuesto sellador **RAWELT** catalogo CE-2571
- El compuesto sellador **RAWELT** es usado para impedir el paso de gases, vapores o flamas de una instalación eléctrica a otra de presión atmosférica y temperatura ambiente normales.
- La fibra es utilizada para crear una obstrucción para impedir escurrimientos a la tubería cuando se vierte el compuesto en el sello.
- El compuesto sellador **RAWELT** se expande ligeramente para formar un sello completamente hermético.

- The **RAWELT** sealing fittings for hazardous locations may use only **RAWELT** sealing compound Cat. No. CE-2571
- The sealing compound **RAWELT** is used to restrict the passage of gases, vapors or flames from one portion of the electrical installation to another at atmospheric pressure and normal ambient temperatures.
- The fiber is used to form a dam to restrict drains to the conduit when pour the sealing compound in the sealing fitting.
- The sealing compound **RAWELT** expands slightly to form a seal completely hermetic.

**Taponeado y vaciado
Damping and Pouring**

**Posición Horizontal
Horizontal Position**



LISTED 16TM

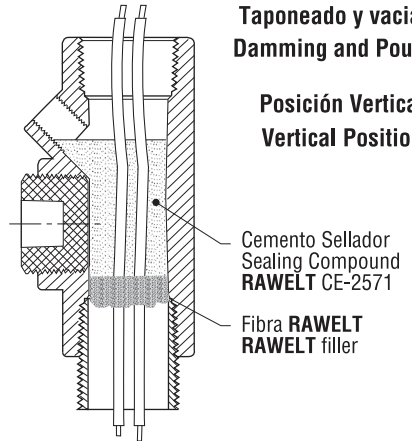


Class I, Div. 1 y 2, grupo A, B, C, D.
Class II, Div. 1 y 2, grupo E, F, G.
Class III, Div 1 y 2.
* Ver nota abajo

Class I, Div. 1 & 2, group A, B, C, D.
Class II, Div. 1 & 2, group E, F, G.
Class III, Div. 1 & 2.
* See note below

**Taponeado y vaciado
Damping and Pouring**

**Posición Vertical
Vertical Position**



INSTRUCCIONES: Agite la lata para mezclar perfectamente el contenido antes de cada uso.

- Separe cada conductor, empaque la fibra apretándola alrededor de cada conductor, y entre las paredes del sello.
Los conductores no deben de tocarse entre sí, ni tampoco a las paredes del sello.
- Añada 1 parte de agua fría por 3 partes de compuesto por volumen; mezcle perfectamente y deposítelo en el sello usando una varilla para distribuir la mezcla dentro del sello no dejando ninguna burbuja en el compuesto sellador hasta que el compuesto este a la altura de el último hilo de la boca pequeña en la posición vertical y hasta 2 hilos cubiertos en la posición horizontal; ciérralo con el tapón roscado inmediatamente después de vaciado.

PRECAUCIONES: Cierre la lata de compuesto perfectamente después de cada uso; el manejo incorrecto del compuesto, su mala aplicación, las condiciones ambientales e impurezas, pueden causar un sellado defectuoso.

- No use la mezcla después de 15 minutos de haber vaciado el agua, ni la prepare a temperaturas menores de 1.7°C. (35°F). Si el compuesto empieza a secarse, no intente rebajarlo con agua o revolviendolo, esto arruina el compuesto.
- El tiempo de curado dependerá de la temperatura ambiente. Aproximadamente: 12 horas a 20°C. (68°F); 72 horas a 4.4°C (40°F).
- Para instalaciones de GRUPO A, el compuesto sellador deberá tener un tiempo de curado de 72 horas, antes de energizar el sistema.
- Resistente a solventes, ácidos, agua y aceites.

INSTRUCCIONES: Mix and shake perfectly contents before each use.

- Separate each conductor, pack the fiber around and between each conductor and wall of the fitting. The conductor must not touch one another nor touch the wall of the fitting.
- Add 1 part of cold water to 3 parts compound by volume, thoroughly stir and pour it thoroughly into sealing fitting carefully using a stick to distribute into it until the compound is level with the last thread of the opening for the vertical conduit and until 2 threads are covered of the horizontal conduit. Be sure do not leave any bubbles into the sealing compound. Close with the plugs the sealing fitting after pouring.

CAUTION: Close firmly the container lid after each use; the wrong handling, failure in applications, humid or moisture conditions and impurities may produce a faulty seal.

- Do not mix the compound with water in amounts, than can not be use within 15 minutes, nor temperatures below 35°F (1.7°C). If the compound starts to set do not attempt to thin it by adding water or by stirring, this procedure spoil the compound.
- The curing time depends with the temperature. For example: 68°F (20°C) - 12 hours., 40°F (4.4°C) - 72 hours.
- For group A installations, sealing compound must be allowed 72 hours to cure.
- Resistant to solvents, acids, water and oil.

**DIAMETRO ENTRADAS / NUMERO Y TAMAÑO DEL CONDUCTOR THW
Hub Size / Number and size of conductor THW**

1/2"	7 # 18 AWG	1 1/4"	13 # 10 AWG
3/4"	10 # 16 AWG	1 1/2"	9 # 8 AWG
1"	10 # 14 AWG	2"	10 # 6 AWG

* LISTED: EYS-0452, EYS-0453 and EYS-0550 for use in **Class I** Div. 1 & 2, group C,D. **Class II** Div. 1 & 2, group E,F,G. **Class III** Div. 1 & 2.

STD CSA-C22.2 No.30

CERTIFIED: EYS-0452, EYS-0453, EYS-0550, EYS-2633, EYS-2634 and EYS-2635 for use in **Class I** Div. 1 & 2, group A,B,C,D. **Class II** Div. 1 & 2, group E,F,G. **Class III** Div. 1 & 2.

STD UL 1203

CERTIFIED: EYS-2633, EYS-2634 and EYS-2635 for use in **Class I** Div. 1 & 2, group C,D. **Class II** Div. 1 & 2, group E,F,G. **Class III** Div. 1 & 2.

Los catalogos pueden ir seguidos por el sufijo - N

The catalogs may be followed by the suffix - N

RAWELT, S.A. de C.V.

RAWELT INYECTADOS
Una División del Grupo **REVELTA**

**6.1 - SELLOS PARA AREAS PELIGROSAS. SERIE EYS.
LIBRE DE COBRE.**

Hoja: 2 / 2
Page:

**6.1 - SEALING FITTINGS FOR HAZARDOUS LOCATIONS. EYS SERIES.
COPPER FREE ALUMINUM.**

FICHA TECNICA / TECHNICAL DATA

007-RW-321

Máximo número de conductores que se pueden sellar apropiadamente en un sello bajo condiciones normales de instalación en campo.

Maximum number of conductors that can be properly sealed in a fitting under normal field installation conditions.

**MAXIMO NUMERO DE CABLES^{a, b} QUE PUEDEN SER SELLADOS EN UN SELLO:
THE MAXIMUM NUMBER OF WIRES^{a, b} THAT CAN BE SEALED IN A SEALING FITTING ARE AS FOLLOWS:**

Size AWG or kcmil	1/2 Inch 16 Metric Designator		3/4 Inch 21 Metric Designator		1 Inch 27 Metric Designator		1-1/4 Inch 35 Metric Designator		1-1/2 Inch 41 Metric Designator		2 Inch 53 Metric Designator		2-1/2 Inch 63 Metric Designator		3 Inch 78 Metric Designator		3-1/2 Inch 78 Metric Designator		4 Inch 78 Metric Designator		5 Inch 78 Metric Designator		6 Inch 78 Metric Designator		
	A	B	A	B	A	B	A	B	A	B	A	B	A	B	A	B	A	B	A	B	A	B	A	B	
18	7	11	12	20	12	20	20	33	35	58	49	80	80	131	115										
16	6	9	10	16	17	27	17	27	30	47	41	64	68	106	98										
14	3	8	6	15	10	24	10	24	18	43	25	58	41	96	58	90			121						
12	3	6	5	11	8	18	8	18	15	32	21	43	34	71	50	102	76	103							
10	1	4	4	7	7	11	13	20	13	20	20	27	29	45	41	65	64	100	86	134	110				
8	1	2	2	4	4	6	7	11	9	16	9	16	16	26	22	37	35	58	47	78	60	100	94		
6	1	1	1	2	2	4	4	7	6	9	10	16	15	23	15	23	23	35	32	47	41	61	64	96	
4	1	1	1	1	1	2	3	4	5	6	8	9	12	14	18	21	18	21	24	29	31	37	49	59	
3			1	1	1	2	3	3	4	5	7	8	10	12	16	18	16	18	21	24	28	31	44	50	
2			1	1	1	1	3	3	3	4	6	7	9	10	14	15	14	15	19	20	24	26	38	42	
1			1	1	1	1	1	2	3	3	4	5	7	7	10	11	10	11	14	15	18	20	29	31	
0					1	1	1	2	2	2	4	4	6	6	9	9	12	13	12	13	16	16	25	26	
2/0					1	1	1	1	1	2	3	3	5	5	8	8	11	11	14	14	14	14	22	22	
3/0					1	1	1	1	1	1	3	3	4	4	7	7	9	9	12	12	12	12	19	19	
4/0							1	1	1	1	2	2	3	3	6	6	8	8	10	10	10	10	16	16	
250							1	1	1	1	1	2	3	3	5	5	6	6	8	8	11	11	15	15	
300							1	1	1	1	1	1	3	3	4	4	5	5	7	7	10	10	15	15	
350							1	1	1	1	1	1	1	2	3	3	5	5	6	6	10	10	14	14	
400									1	1	1	1	1	2	3	3	4	4	6	6	9	9	13	13	
500									1	1	1	1	1	1	3	3	4	4	5	5	8	8	11	11	
600											1	1	1	1	1	2	3	3	4	4	6	6	9	9	
700											1	1	1	1	1	2	3	3	3	3	6	6	8	8	
750											1	1	1	1	1	1	3	3	3	3	5	5	8	8	
800											1	1	1	1	1	1	2	2	3	3	5	5	7	7	
900											1	1	1	1	1	1	1	2	3	3	4	4	7	7	
1000											1	1	1	1	1	1	1	1	3	3	4	4	6	6	
1250													1	1	1	1	1	1	1	2	3	3	5	5	
1500															1	1	1	1	1	1	3	3	4	4	
1750															1	1	1	1	1	1	2	2	4	4	
2000															1	1	1	1	1	1	1	1	3	3	

^a Col. A = Types RFH-2, RH, RHH, RHW, THW, TW, XHHW (AWG 14 - 6), FEPB (AWG 6 - 2)

Col. B = FEP, THHN, THWN, TFN, PF, PGF, XHHW, (AWG 4 - 2000 kcmil), FEPB (AWG 14 - 8)

^b Cualquier combinación de estos cables no excediendo el 25 por ciento de la sección del conduit que va a ser llenado.

Any combination of these wires not exceeding 25 percent of a cross section of the conduit for the fitting they fill may be used

1. IDENTIFICACIÓN

NOMBRE: Compuesto Sellador RAWELT
 PROVEEDOR: RAWELT, S.A de C.V.
 DIRECCION: Av. Valle del Guadiana 656, Parque Industrial Lagunero
 CIUDAD, ESTADO, C.P.: Gomez Palacio, Durango, México. 35070
 TELÉFONO: (01-871) 719 0215

2. COMPOSICIÓN / INFORMACIÓN

INGREDIENTE	%	PEL-OSHA
Aluminato de Calcio fundido CAS No.: 65997-16-2	30 -50	15 mg/m ³ (PNOR total) 5 mg/m ³ (PNOR respirable)
Yeso Ahnidro CAS No.: 26499-65-0	5 -20	15 mg/m ³ (total de partículas) 5 mg/m ³ (partículas respirables)
Arena Silica Cristalina (Cuarzo) CAS No.: 14808-60-7	Menor de 5	15 mg/m ³ (total de partículas) 5 mg/m ³ (partículas respirables)
Cemento Portland CAS No.: 65997-15-1	Menor de 10	10 mg/m ³ (%SiO ₂ + 2)(respirable) 30 mg/m ³ (%SiO ₂ + 2) (total)

3. IDENTIFICACIÓN DE RIESGOS**INFORMACIÓN DE EMERGENCIA**

Puede causar irritación y resequedad en la piel.

Puede ocasionar irritación e inflamación en los ojos.

Puede causar irritación respiratoria superior, tos, laringitis y congestión nasal.

Ingerir cantidades suficientes puede provocar bloqueo u obstrucción del tracto digestivo.

La constante inhalación puede afectar los pulmones y puede causar silicosis ó cancer de pulmón.

EFFECTOS POTENCIALES A LA SALUD

PIEL: El polvo puede causar resequedad e irritación con contacto repetido. Al mezclarse con el agua, este material se expande y se calienta.

OJOS: Los polvos pueden ocasionar irritación e inflamación de ojos.

INHALACION: La inhalación de polvos puede causar irritación respiratoria superior, tos, laringitis y congestión nasal. La exposición repetida con el tiempo puede afectar los pulmones.

CRÓNICO: La inhalación repetida de polvo conteniendo cuarzos con el tiempo puede causar fibrosis pulmonar progresiva (Silicosis) e incrementar el riesgo de desarrollar cáncer respiratorio.

INGESTIÓN: El producto puede endurecerse dentro del cuerpo. La ingestión de cantidades suficientes puede resultar en obstrucción o bloqueo del tracto digestivo.

CARCINOGENOCIDAD: IARC: Si* NTP: Si* OSHA: No*

*El cuarzo está clasificado por la IARC como "carcinógeno a los humanos" (Grupo 1) y como una sustancia "que se sabe carcinógena para el ser humano" por la NTP (Grupo 2A), este debería ser tratado como un carcinógeno confirmado para propósitos de comunicación de riesgo.

CONDICIONES MEDICAS AGRAVADAS POR EXPOSICIÓN: Los polvos pueden agravar condiciones pre-existentes respiratorias, de los ojos y de la piel.

ÓRGANOS AFECTADOS: Ojos, piel y Sistema Respiratorio.

4. MEDIDAS DE PRIMEROS AUXILIOS

PIEL: Enjuague la piel con agua luego lávese con agua y jabón. Quítese la ropa contaminada. Si la irritación persiste, consulte a su médico.

OJOS: Enjuague los ojos con agua tibia por 15 minutos ocasionalmente elevando los párpados superior e inferior. Si la irritación persiste, consulte a su médico.

INGESTIÓN: Pequeñas cantidades no son dañinas. Si son ingeridas cantidades considerable, busque atención médica inmediata.

INHALACIÓN: Si son inhaladas grandes cantidades de polvo, retírese al aire fresco. Proporcione respiración artificial si es indicado. Consulte a su médico.

5. MEDIDAS CONTRA INCENDIOS

PROPIEDADES INFLAMABLES No hay riesgo de incendio inusual.

PUNTO DE IGNICIÓN: No aplicable

LIMITES FLAMABLES: Límite Inferior Flamable: No aplicable Límite Superior Flamable: No aplicable

CLASIFICACIÓN DE RIESGO NFPA:
SALUD: 2

FLAMABILIDAD: 0

INESTABILIDAD: 0

MEDIO DE EXTINCIÓN: Use medios apropiados para apagar el fuego.

RIESGOS DE FUEGO Y EXPLOSIÓN: No-inflamable y no-combustible. La descomposición térmica a elevadas temperaturas puede producir óxidos de sulfuro y pequeñas cantidades de otros productos de oxidación.

EQUIPO CONTRA INCENDIOS: Los bomberos deberán usar un equipo de respiración independiente de careta completa aprobado por la NIOSH/MSHA operado en modo de presión positiva y posición total de salida.

6. MEDIDAS EN CASO DE DERRAME ACCIDENTAL

Aísle el área del derrame. No camine a través de o disperse los materiales derramados. Use métodos húmedos de limpieza (aspersión, rocíos de agua, etc.) o una aspiradora equipada con un filtro suficiente para prevenir la recirculación de la arena sílica dentro del área de trabajo. No haga barrido o use aire comprimido para remover los polvos. Use equipo de protección adecuado para el nivel de exposición. Raspe el material endurecido y limpie los residuos. **NO DESECHE EL PRODUCTO EN LOS DRENAJES YA QUE SE PUEDE ENDURECER Y BLOQUEARLOS.**

7. MANEJO Y ALMACENAMIENTO

Mantenga seco el producto. Almacénelo en contenedores cerrados en un área bien ventilada. Minimice o elimine la creación de polvo durante los procedimientos de manejo y almacenaje. Limpie periódicamente las áreas de trabajo y almacenaje para minimizar la acumulación de polvo. Utilice lentes protectores, guantes, mangas largas y protección respiratoria como sea necesario para prevenir la exposición. Las áreas de trabajo y almacenaje deben ser periódicamente limpiadas para minimizar la acumulación de polvos.

8. CONTROLES DE EXPOSICIÓN / PROTECCIÓN PERSONAL

PROTECCIÓN RESPIRATORIA: Bajo condiciones normales de trabajo y por debajo de las instrucciones aceptable de exposición, no es requerida, Para exposiciones por arriba de los límites aceptables, utilice protección respiratoria aprobada por la NIOSH.

PROTECCIÓN DE LOS OJOS: Lentes de protección.

PROTECCIÓN DE LA PIEL: Se recomienda usar guantes protectores y camisa de mangas largas.

CONTROLES DE INGENIERÍA: Ventilación inducida al local usado en combinación con la ventilación general como sea necesario para controlar los contaminantes de aire hacia, en o debajo de las indicaciones aceptable de exposición.

9. PROPIEDADES FÍSICAS Y QUÍMICAS

APARIENCIA:	Polvo gris
OLOR:	No aplicable
PRESIÓN DE VAPOR:	No aplicable
PUNTO DE EBULLICIÓN:	No aplicable
DENSIDAD DE VAPOR:	No aplicable
GRAVEDAD ESPECÍFICA:	3
SOLUBILIDAD EN AGUA:	Ligera
PUNTO DE FUSIÓN:	1300 - 1400 °C
% VOLATILIDAD:	No aplicable
pH:	No aplicable

10. ESTABILIDAD Y REACTIVIDAD

ESTABILIDAD: Estable

INCOMPATIBILIDAD: Reacciona en el agua para formar yeso.

PRODUCTOS PELIGROSOS DE DESCOMPOSICIÓN: La descomposición Térmica (arriba de 1450 °C) producirá dióxido de sulfuro tóxico, óxidos de metal, óxido de calcio y otros productos de oxidación.

POLIMERIZACIÓN PELIGROSA: No aplicable.

11. INFORMACIÓN TOXICOLÓGICA

INHALACIÓN: No hay datos disponibles.

INGESTIÓN: Yeso Ahnidro oral LD₅₀ (rat): más de 5000 mg/kg. No hay más datos disponible para este material.

PIEL Y OJOS: No hay datos disponibles.

OTROS: No hay datos disponibles.

12. INFORMACIÓN ECOLÓGICA

No hay dato disponibles. Evitar la exposición el medio ambiente siempre que sea posible.

13. CONSIDERACIONES PARA SU DESECHO

Reciclélo, recupérello y disponga de él de acuerdo con las regulaciones locales, estatales y federales aplicables.

14. INFORMACIÓN DE TRANSPORTE

NOMBRE APROPIADO DEL ENVÍO DOT:	No clasificado peligroso por DOT
CATEGORIA DE RIESGO DOT:	No clasificado peligroso por DOT
NÚMERO DE IDENTIFICACIÓN:	No clasificado peligroso por DOT
ETIQUETA DE ENVÍO:	No clasificado peligroso por DOT
GRUPO DE EMPAQUE:	No clasificado peligroso por DOT

15. INFORMACIÓN REGULATORIA

CLASIFICACIÓN WHMIS: D2B, D2A.

INVENTARIO DSL: Los componentes de este producto están enlistados en el inventario DSL de Canadá.

INVENTARIO TSCA: Los componentes de esta producto están enlistados en el inventario TSCA.

EPCRA: El material no esta sujeto al reporte de la "Forma R".

SARA TÍTULO III - SECCIÓN 313 NOTIFICACIÓN AL PROVEEDOR: Este producto no contiene ingredientes sujetos a los requerimientos de reporte de la sección 313 de la Ley de Planeación de Emergencia y Derecho de Información a la Comunidad (EPCRA) de 1986 y el apartado 40 CFR 372.

SARA 304 (CERLA): El producto no contiene ingredientes de liberación bajo el CERCLA, Sección 304 y SARA Título III.

CALIFORNIA PROPOSICIÓN 65: Este producto contiene un ingrediente que el Estado de California reconoce como causante de cáncer (cuarzo).

ACLARACIÓN

La información en esta HOJA DE DATOS DE SEGURIDAD deberá ser proporcionada a todos aquellos quienes usen, manejen, almacenen, transporten o de otra manera sean expuestos a este material. Esta información ha sido preparada para orientación de ingeniería de planta, operaciones, manejo, y para personas que trabajen con o manejen este material.

Cotización/Quotation Plazo de embarque* / Shipment exw* :

Pedido No./Purchase order :

Our ref.:

Fecha/Date: Vendedor/Salesman: No.

Facturar a/Invoice to: RFC:

Ordenado por/Ordered by: Tel. () Fax ()

Dirección/Address:

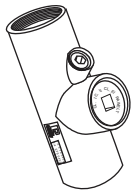
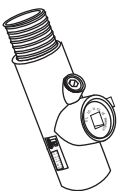
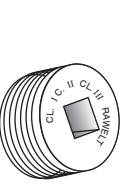
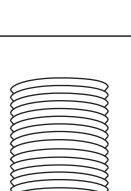


C.P./Zip: Lugar/City/Country:

Consignar a/Ship to:

Embarcar: Camión x Cobrar Pagado Paquete

Cond. de Pago/Terms:

Cond. de Venta/Sale conditions: L.P.:

6.1 - SERIE EYS. SELLOS PARA AREAS PELIGROSAS / SEALING FITTINGS FOR HAZARDOUS LOCATIONS.								
Figura Figure	Código Code	Medida nominal Hub size		Pqt. Unit.	Unit. Ctn.	Ship Ctn.	Std. Pkg.	Cantidad Qty.
		mm	inch	Pzas. Pcs.	Pzas. Pcs.	Pzas. Pcs.	Pzas. Pcs.	
	04.10.2326	12.7	1/2				54	
	04.10.2331	19.0	3/4				54	
	04.10.2336	25.4	1				60	
	04.10.2891	31.7	1 1/4				46	
	04.10.2892	38.1	1 1/2				30	
	04.10.2893	50.8	2				20	
	04.10.2561.N	12.7	1/2				40	
	04.10.2562.N	19.0	3/4				40	
	04.10.2563.N	25.4	1				50	
	04.10.2894.N	31.7	1 1/4				40	
	04.10.2895.N	38.1	1 1/2				25	
	04.10.2896.N	50.8	2				13	
	04.24.2939	6.35	1/4	25				
	04.24.2943	12.7	1/2	25		800		
	04.24.2938	19.0	3/4	25		800		
	04.24.2937	25.4	1	20		600		
	04.24.2940	31.7	1 1/4	10		330		
	04.24.2941	38.1	1 1/2	10		330		
	04.24.2942	50.8	2	10		200		
	04.21.2576	12.7	1/2	25		900		
	04.21.2577	19.0	3/4	25		650		
	04.21.2573	25.4	1	25		225		
	04.21.3233	31.7	1 1/4	10		200		
	04.21.3234	38.1	1 1/2	10		150		
	04.21.3235	50.8	2	10		60		
	* 04.22.2571	Peso / weight					10	
		1 kg						
	04.22.2578	60 g					40	
	04.22.2579	100 g					36	
	04.22.2580	250 g					14	
	04.22.2581	500 g					5	

* La presentación de 1 kg se surte con 60 g de fibra.

• Antes de fincar el pedido en firme, favor de confirmar con fábrica el plazo de embarque definitivo.
• Before place your order, please confirm with RAWELT definitive date of shipment.

Producción Almacén Embarques Control Expediente

Cliente

Ing. de Ventas