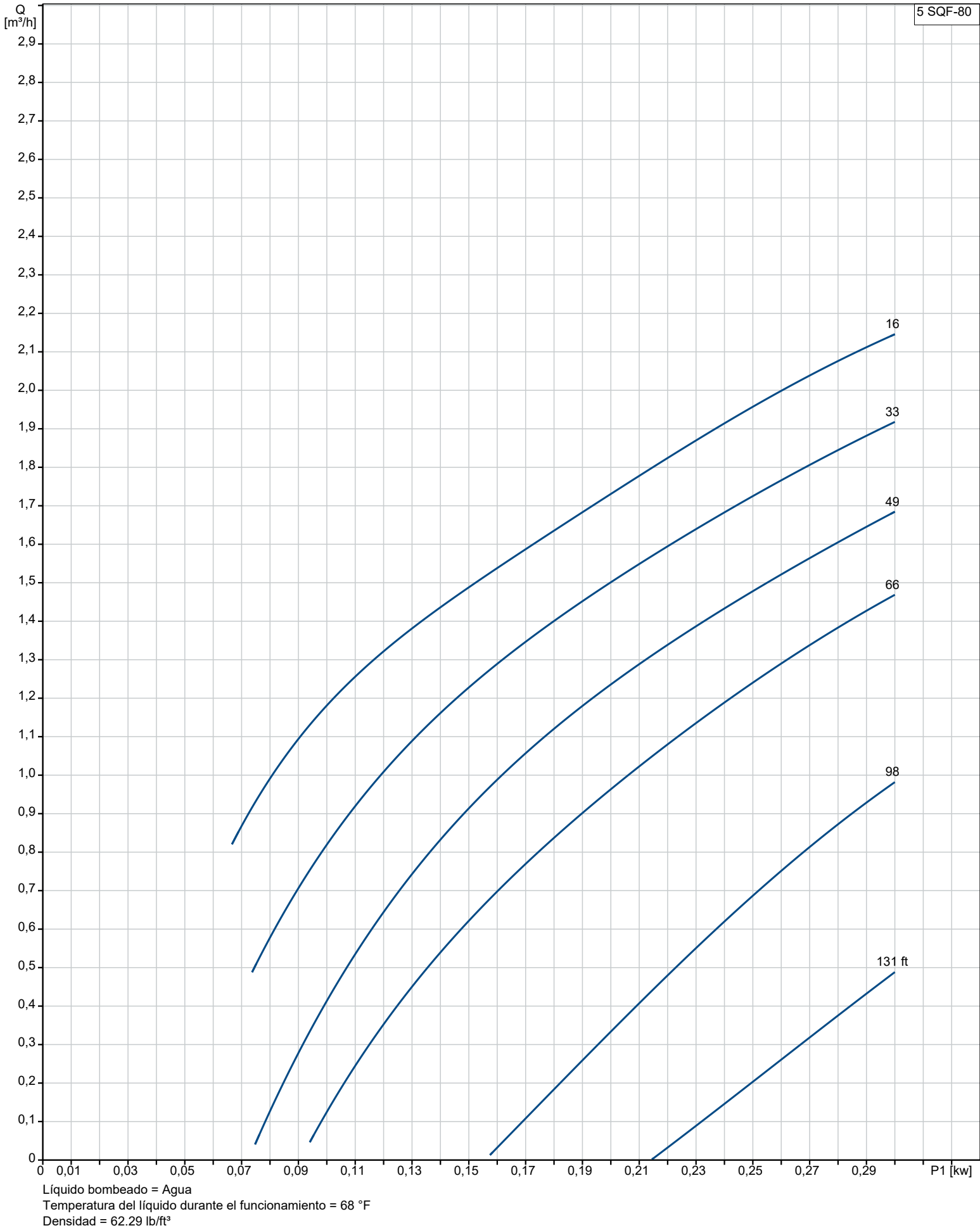
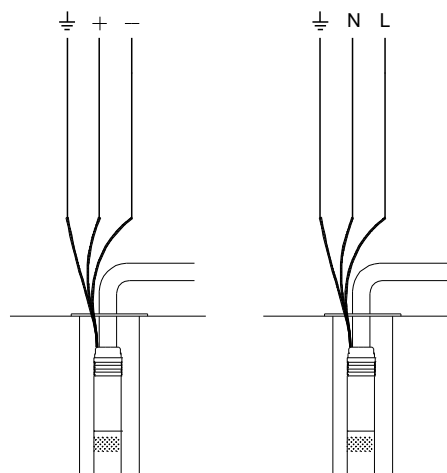
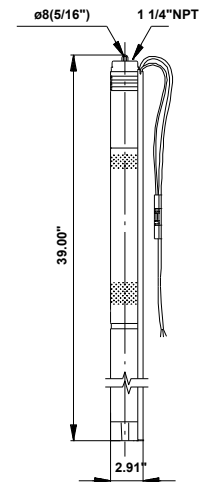
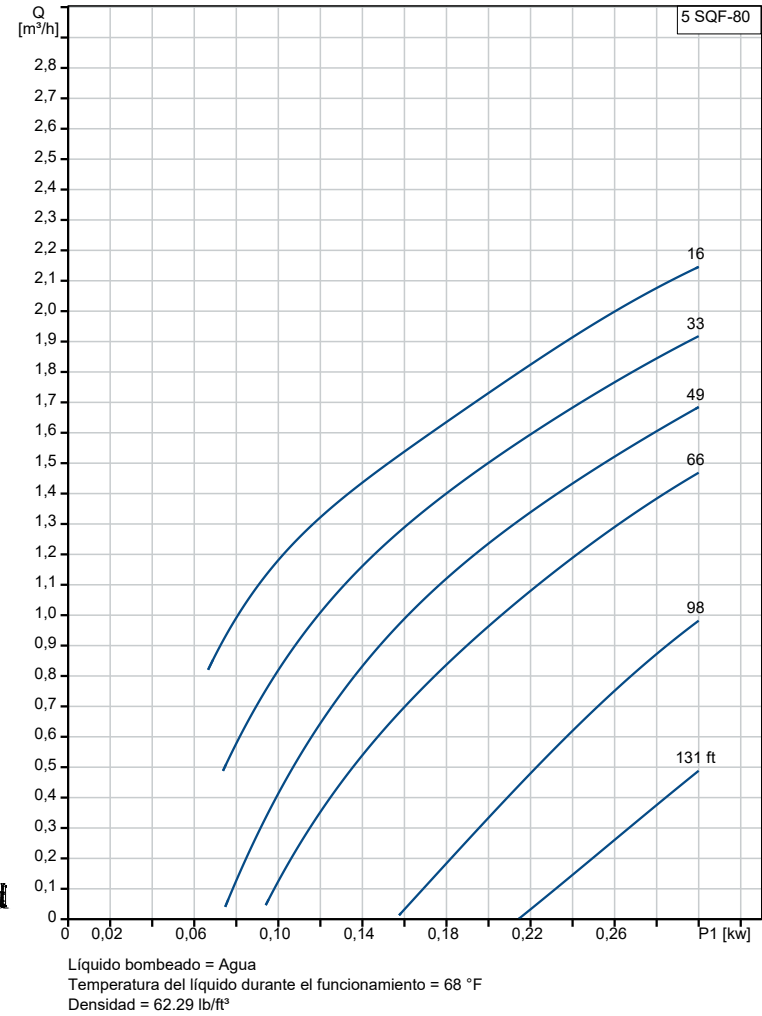


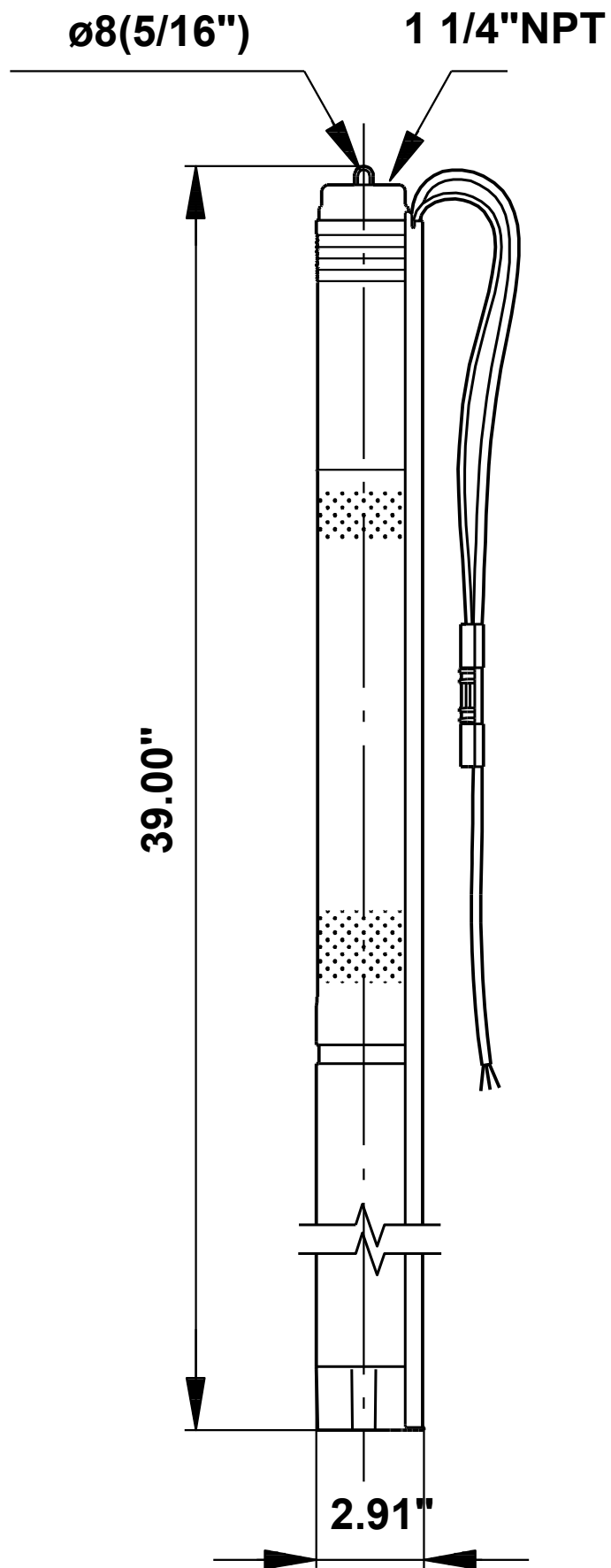
98842520 5 SQF-80



Descripción	Valor
Información general:	
Producto::	5 SQF-80
Código::	98842520
Número EAN::	5712602236835
Técnico:	
Etapas:	8
Homologaciones:	CE,EAC,CN RoHS Exempt
Bomba n.º:	99236460
Válvula:	bomba con válvula de retención integrada
Zinc Anodos:	NO
Materiales:	
Bomba:	Poliamida/acero inoxidable
Bomba:	DIN W.-Nr. 1.4301
Bomba:	AISI 304
Impulsor:	Poliamida
Impulsor:	DIN W.-Nr. 1.4301
Impulsor:	AISI 304
Rotor:	Acero inox.
Rotor:	DIN W.-Nr. 1.4301
Rotor:	AISI 304
Estátor:	Acero inoxidable/EPDM
Estátor:	DIN W.-Nr. 1.4301
Estátor:	AISI 304
Instalación:	
Máxima presión ambiental:	217.56 psi
Salida de bomba:	1 1/4" NPT
Diámetro mínimo de la perforación:	2.99 en
Líquido:	
Líquido bombeado:	Agua
Temperatura máxima del líquido:	104 °F
Temperatura del líquido durante el funcionamiento:	68 °F
Densidad:	62.29 lb/ft³
Datos eléctricos:	
Tipo de motor:	MSF3
Potencia de entrada - P1:	0.35 kW
Tensión nominal CA:	1 x 90-240 V
Tensión nominal CC:	30-300 V
Intensidad nominal:	8.4 A
Factor de potencia:	1.0
Velocidad nominal:	10700 rpm
Tipo de arranque:	directo
Grado de protección (IEC 34-5):	IP68
Clase de aislamiento (IEC 85):	F
Protección de motor integrada:	Y
Protec. térmica:	interior
Longitud de cable:	6.56 ft
Motor N.º:	98808137
Udc:	300 V
Udc:	30 V
Otros:	
Índice de eficiencia mínima, MEI ≥:	--
Peso neto:	17.3 lb
Peso bruto:	19.4 lb
Volumen de transporte:	0.39 ft³
Región de ventas:	North America



98842520 5 SQF-80



98842520 5 SQF-80

