

Actuador oleodinámico 230V



Anchura máx. de una hoja

2,2 m - 7 m (con
electrocerradura)

Frecuencia de utilización
(ciclos/hora)

50 - 70



- Dispositivo de desbloqueo protegido con llave.
- Movimiento extremadamente silencioso.
- Bloqueo hidráulico resistente a los intentos de intrusión (mod. CBC - CBAC).



Sistema SAFEzone:
400 + E045 o E145 +
SAFEcoder



Sistema
GREENTech:
400 + E045 o E145



DIMENSIONES Y CARACTERÍSTICAS TÉCNICAS

| Modelo | 400 CBC | 400 SB | 400 SBS | 400 CBAC | 400 CBAC L | 400 SBS L |
|--|--|----------------------------------|----------------------------------|----------------|--------------------|----------------------------------|
| Tensión de alimentación de red | 220-240V~ 50/60 Hz | | | | | |
| Motor eléctrico | Asíncrono monofásico | | | | | |
| Potencia máx. | 220 W | | | | | |
| Fuerza máx. de empuje | 6200 N (*) | | 7750 N (*) | 6200 N (*) | 4650 N (*) | 7750 N (*) |
| Velocidad máx. vástago | 10 mm/s (*) | | 7,5 mm/s (*) | 10 mm/s (*) | 15 mm/s (*) | 7,5 mm/s (*) |
| Capacidad grupo motor-bomba | 1 lpm (*) | | 0,75 lpm (*) | 1 lpm (*) | 1,5 lpm (*) | 0,75 lpm (*) |
| Carrera del vástago | | 270 mm | | | | 390 mm |
| Ángulo máx. apertura hoja | 125° | | | | | |
| Temperatura ambiente de funcionamiento | -20°C ÷ + 55°C | | | | | |
| Protección térmica | 120°C | | | | | |
| Grado de protección | IP55 | | | | | |
| Peso | 8,6 Kg | | | | 10 Kg | |
| Frecuencia de utilización | 70 ciclos/hora | | 60 ciclos/hora | 70 ciclos/hora | 50 ciclos/hora | 40 ciclos/hora |
| Anchura máx. hoja | 2,20 m | 4,00 m (con electrocerradura) | 7,00 m (con electrocerradura) | | 2,20 m | 7,00 m (con electrocerradura) |
| Tipo de aceite | FAAC HP OIL | | | | | |
| Bridas de fijación | Fijación trasera para soldar/enroscar - fijación delantera para soldar | | | | | |
| Dimensiones (LxPxH) | 1034 x 85 x 119 mm | | | | 1277 x 85 x 119 mm | |
| Equipo electrónico | No incluido | | | | | |

(*) datos referidos a 230 V~ 50 Hz

MODELOS FAMILIA

| Modelo | Código artículo |
|------------|-----------------|
| 400 CBC | 104205 |
| 400 SB | 104206 |
| 400 SBS | 104203 |
| 400 CBAC | 104201 |
| 400 CBAC L | 104201 |
| 400 SBS L | 104220 |

ENVASES DE PRESENTACIÓN

400 incluye: un actuador oleodinámico con bloqueo hidráulico durante el cierre (**400 CBC**), sin bloqueo hidráulico (**400 SB**), sin bloqueo hidráulico para hojas pesadas o paneladas (**400 SBS y 400 SBS L**), un actuador oleodinámico con bloqueo hidráulico en apertura/cierre (**400 CBAC y CBAC L**), accesorios para la instalación, una llave de desbloqueo, un condensador de arranque 8 μ F 400 V.

Esquemas de instalación tipo página 323

EQUIPOS ELECTRÓNICOS



Tarjeta electrónica E045
Información en la pág. 142

790005



Tarjeta electrónica E145
Información en la pág. 144

790006

ACCESORIOS



Contenedor mod. L para tarjetas electrónicas

720118



Contenedor mod. E para tarjetas electrónicas

720119



Contenedor mod. LM para tarjetas electrónicas

720309

>>



Placa para empotrar

737604



Conexión para cubierta RTA

710010



SAFEcoder codificador absoluto magnético BUS (Patente FAAC)

404040



Interfaz BUS XIB (para tarjeta E045 o E024S con fotocélula no BUS)

790062



Cerradura de desbloqueo con llave personalizada

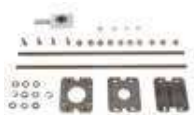
712501001-10



Positive Stop - bloqueos mecánicos ap./ll. (adaptables al mod. 400)

490042

>>



Positive Stop - bloqueos mecánicos ap./ll. (adaptables al mod. 400 CBAC L)

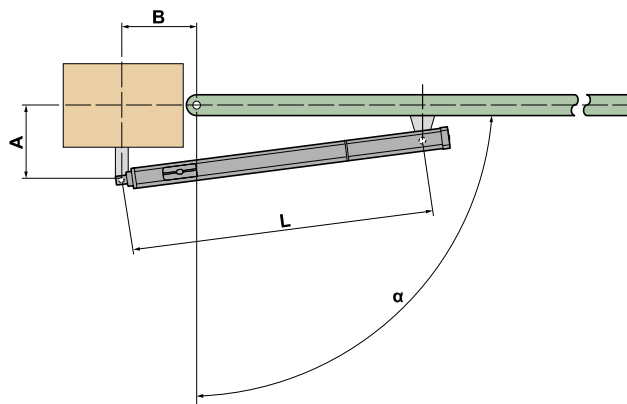
490043

NOTA

Para los actuadores sin bloqueo es necesario instalar una electrocerradura. Los modelos 400 L evitan la creación de habitáculos en los pilares mediante albañilería (fig. 1)

El actuador con bloqueo no es recomendable cuando no se puede acceder al dispositivo de desbloqueo manual (hojas paneladas o ningún otro acceso a la propiedad).

ALTURAS DE INSTALACIÓN (MM)



| | α | A | B | L |
|-------|----------|-----|-----|------|
| 400 | 90° | 130 | 130 | 960 |
| | 115° | 100 | 120 | |
| | 125° | 90 | 120 | |
| 400 L | 90° | 200 | 160 | 1200 |
| | 115° | 170 | 160 | |
| | 125° | 130 | 170 | |

Para otras configuraciones, consulte el manual de instrucciones

OTROS ACCESORIOS

Botones con llave
página 174

Dispositivos de seguridad
página 186

Transmisores y receptores
página 166

Fotocélulas y columnas
página 183

Destelladores
página 194

Accesorios varios
página 195