



lámpara de señalización, 22 mm, circular, plástico, verde, lente, lisa, con soporte, módulo de LED, con LED integrado 24 V AC/DC, borne de tornillo

nombre comercial del producto	SIRIUS ACT
designación del producto	Lámpara de señalización
tipo de producto	aparato completo
denominación del tipo de producto	3SU1
línea de productos	Plástico, negro, 22 mm
referencia del fabricante	
<ul style="list-style-type: none"> • del módulo de LED suministrado • del soporte suministrado • del avisador suministrado 	3SU1401-1BB40-1AA0 3SU1550-0AA10-0AA0 3SU1001-6AA40-0AA0
Carcasa	
número de puntos de mando	1
Actuador	
ampliación del producto opcional fuente luminosa	Sí
color	
<ul style="list-style-type: none"> • del actuador 	verde
material del actuador	plástico
forma del actuador	redondo
diámetro exterior del actuador	29,45 mm
Anillo frontal	
componente del producto anillo frontal	No
Soporte	
material del soporte	Plástico
Indicación	
número de módulos LED	1
Datos técnicos generales	
componente del producto fuente luminosa	Sí
tensión de aislamiento valor asignado	320 V
grado de contaminación	3
resistencia a tensión de choque valor asignado	4 kV
grado de protección IP	IP66, IP67, IP69(IP69K)
grado de protección IP del borne de conexión	IP20
grado de protección NEMA	1, 2, 3, 3R, 4, 4X, 12, 13
resistencia a choques	
<ul style="list-style-type: none"> • según IEC 60068-2-27 • para aplicaciones ferroviarias según EN 61373 	onda semi-sinusoidal 15g / 11 ms categoría 1, clase B
resistencia a vibraciones	

<ul style="list-style-type: none"> ● según IEC 60068-2-6 ● para aplicaciones ferroviarias según EN 61373 	10 ... 500 Hz: 5g categoría 1, clase B
designaciones de referencia según IEC 81346-2:2009	P
Directiva RoHS (fecha)	10/01/2014
SVHC substance name	Lead monoxide (lead oxide) - 1317-36-8 2-methyl-1-(4-methylthiophenyl)-2-morpholinopropan-1-one - 71868-10-5
Peso neto por UC	41 g
Tensión de alimentación	
tipo de tensión de la tensión de alimentación de la fuente luminosa	AC/DC
tensión de alimentación de la fuente luminosa con AC	
<ul style="list-style-type: none"> ● con 50 Hz valor asignado ● con 60 Hz valor asignado ● con 60 Hz valor asignado 	24 V 24 V 24 ... 24 V
tensión de alimentación de la fuente luminosa con DC valor asignado	
<ul style="list-style-type: none"> ● ● 	24 V 24 ... 24 V
tolerancia negativa relativa de la tensión de alimentación	20 %
tolerancia positiva relativa de la tensión de alimentación	20 %
Circuito de control/ Control por entrada	
corriente de conexión máx.	2 A
Conexiones/ Bornes	
versión de la conexión eléctrica	otros
<ul style="list-style-type: none"> ● de módulos y accesorios 	Bornes de tornillo
tipo de secciones de conductor conectables	
<ul style="list-style-type: none"> ● monofilar con preparación de los extremos de cable ● monofilar sin preparación de extremos de cable ● alma flexible con preparación de los extremos de cable ● alma flexible sin preparación de extremos de cable ● con cables AWG 	2x (0,5 ... 0,75 mm ²) 2x (1,0 ... 1,5 mm ²) 2x (0,5 ... 1,5 mm ²) 2x (1,0 ... 1,5 mm ²) 2x (18 ... 14)
par de apriete de los tornillos en el soporte	1 ... 1,2 N·m
par de apriete con bornes de tornillo	0,8 ... 0,9 N·m
Dispositivo de iluminación	
tipo de fuente luminosa	LED
color de la fuente luminosa	verde
intensidad luminosa	900 ... 1 800 mcd
Condiciones ambiente	
temperatura ambiente	
<ul style="list-style-type: none"> ● durante el funcionamiento ● durante el almacenamiento 	-25 ... +70 °C -40 ... +80 °C
categoría medioambiental durante el funcionamiento según IEC 60721	3M6, 3S2, 3B2, 3K6 (con humedad relativa del aire de 10 ... 95 %, no se permite condensación en servicio en ninguno de los aparatos por detrás del panel frontal)
Environmental footprint	
declaración medioambiental de producto (EPD)	Sí
potencial de efecto invernadero [CO2 eq] total	0,787 kg
potencial de efecto invernadero [CO2 eq] durante la fabricación	0,566 kg
potencial de efecto invernadero [CO2 eq] durante el funcionamiento	0,235 kg
potencial de efecto invernadero [CO2 eq] tras fin de la vida	-0,015 kg
perfil ecológico de Siemens (SEP)	Siemens EcoTech
Instalación/ fijación/ dimensiones	
tipo de fijación	fijación en placa frontal
<ul style="list-style-type: none"> ● de módulos y accesorios 	Fijación en placa frontal
altura	40 mm
anchura	30 mm
forma del recorte para montaje	redondo
diámetro de montaje	22,3 mm
tolerancia positiva del diámetro de montaje	0,4 mm

altura de montaje	11,8 mm
ancho de montaje	29,5 mm
profundidad de montaje	49,7 mm

Homologaciones Certificados

General Product Approval	Test Certificates
--------------------------	-------------------



[Type Test Certificates/Test Report](#)

Maritime application	other
----------------------	-------



[Confirmation](#)

Environment



[Environmental Confirmations](#)

Más información

Información sobre el embalaje

<https://support.industry.siemens.com/cs/ww/es/view/109813875>

Information for data generation and storage

<https://support.industry.siemens.com/cs/ww/en/view/109995012>

Information- and Downloadcenter (Catálogos, Folletos,...)

<https://www.siemens.com/ic10>

Industry Mall (sistema de pedido online)

<https://mall.industry.siemens.com/mall/es/es/Catalog/product?mlfb=3SU1102-6AA40-1AA0>

Generador CAx online

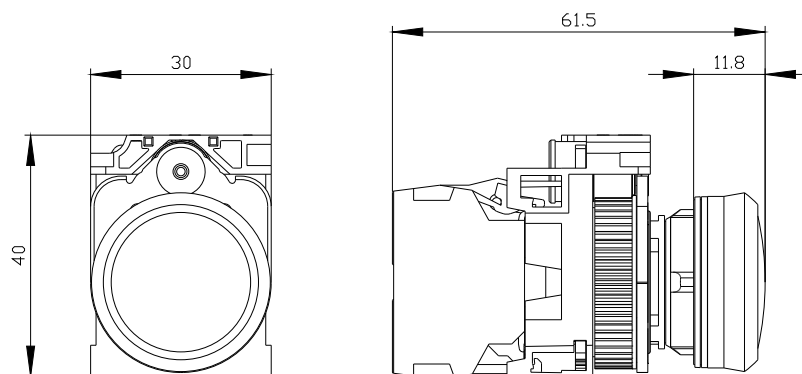
<https://support.automation.siemens.com/WW/CAXorder/default.aspx?lang=en&mlfb=3SU1102-6AA40-1AA0>

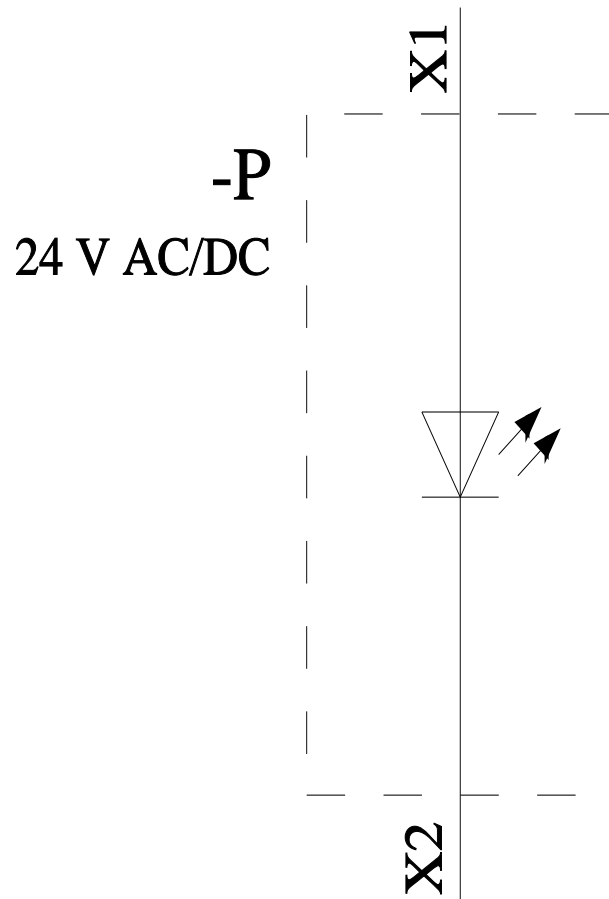
Service&Support (Manuales, certificados, características, FAQ,...)

<https://support.industry.siemens.com/cs/ww/es/ps/3SU1102-6AA40-1AA0>

Base de datos de imágenes (fotos de producto, dibujos acotados 2D, modelos 3D, esquemas de conexiones, macros EPLAN, ...)

https://www.automation.siemens.com/bilddb/cax_de.aspx?mlfb=3SU1102-6AA40-1AA0&lang=en





Última modificación:

2/4/2025 