



selector, iluminable, 22 mm, redondo, plástico, blanco, selector, corto, 3 posiciones I-O-II, sostenido, 10:30h/12h/13:30 h, con soporte, 1 NA, 1 NA, borne de tornillo

<b>nombre comercial del producto</b>	SIRIUS ACT
<b>designación del producto</b>	Selector
<b>tipo de producto</b>	aparato completo
<b>denominación del tipo de producto</b>	3SU1
<b>línea de productos</b>	Plástico, negro, 22 mm
<b>referencia del fabricante</b>	<ul style="list-style-type: none"> <li>• del módulo de contacto suministrado en la posición 1 <a href="#">3SU1400-1AA10-1BA0</a></li> <li>• del módulo de contacto suministrado en la posición 2 <a href="#">3SU1400-1AA10-1BA0</a></li> <li>• del soporte suministrado <a href="#">3SU1550-0AA10-0AA0</a></li> <li>• del actuador suministrado <a href="#">3SU1002-2BL60-0AA0</a></li> </ul>
<b>Carcasa</b>	
<b>número de puntos de mando</b>	1
<b>Actuador</b>	
<b>tipo de elemento de accionamiento</b>	Selector, corto
<b>modo de funcionamiento del actuador</b>	posiciones permanentes, 2x45° (10:30h/12h/13:30h)
<b>ampliación del producto opcional fuente luminosa</b>	Sí
<b>color del actuador</b>	blanco
<b>materia del actuador</b>	plástico
<b>forma del actuador</b>	redondo
<b>diámetro exterior del actuador</b>	32,3 mm
<b>número de módulos de contacto</b>	2
<b>número de posiciones de maniobra</b>	3
<b>ángulo de maniobra</b>	<ul style="list-style-type: none"> <li>• hacia la derecha 45°</li> <li>• hacia la izquierda 45°</li> </ul>
<b>Anillo frontal</b>	
<b>componente del producto anillo frontal</b>	Sí
<b>tipo de anillo frontal</b>	standard
<b>materia del anillo frontal</b>	plástico
<b>color del anillo frontal</b>	negro
<b>Soporte</b>	
<b>materia del soporte</b>	Plástico
<b>Indicación</b>	
<b>número de módulos LED</b>	0
<b>Datos técnicos generales</b>	
<b>función del producto apertura positiva</b>	No

componente del producto fuente luminosa	No
<b>tensión de aislamiento valor asignado</b>	500 V
<b>grado de contaminación</b>	3
tipo de tensión de la tensión de empleo	AC/DC
<b>resistencia a tensión de choque valor asignado</b>	6 kV
<b>grado de protección IP</b>	IP66, IP67, IP69(IP69K)
grado de protección IP del borne de conexión	IP20
<b>grado de protección NEMA</b>	1, 2, 3, 3R, 4, 4X, 12, 13
<b>resistencia a choques</b>	
<ul style="list-style-type: none"> <li>● según IEC 60068-2-27</li> <li>● para aplicaciones ferroviarias según EN 61373</li> </ul>	onda semi-sinusoidal 15g / 11 ms categoría 1, clase B
<b>resistencia a vibraciones</b>	
<ul style="list-style-type: none"> <li>● según IEC 60068-2-6</li> <li>● para aplicaciones ferroviarias según EN 61373</li> </ul>	10 ... 500 Hz: 5g categoría 1, clase B
<b>frecuencia de maniobra máx.</b>	1 800 1/h
<b>vida útil mecánica (ciclos de maniobra) típico</b>	1 000 000
durabilidad eléctrica (ciclos de maniobra) típico	10 000 000
<b>corriente térmica</b>	10 A
<b>designaciones de referencia según IEC 81346-2:2009</b>	S
<b>corriente permanente del interruptor automático curva C</b>	10 A; para una corriente de cortocircuito inferior a 400 A
<b>corriente permanente del cartucho fusibles DIAZED rápido</b>	10 A
<b>corriente permanente del cartucho fusible DIAZED gG</b>	10 A
<b>Directiva RoHS (fecha)</b>	10/01/2014
<b>Peso neto por UC</b>	63 g
<b>tensión de empleo</b>	
<ul style="list-style-type: none"> <li>● con AC <ul style="list-style-type: none"> <li>— con 50 Hz valor asignado</li> <li>— con 60 Hz valor asignado</li> </ul> </li> <li>● con DC valor asignado</li> </ul>	5 ... 500 V 5 ... 500 V 5 ... 500 V
<b>Electrónica de potencia</b>	
<b>confiabilidad de contacto</b>	Una maniobra errónea cada 100 millones (17 V, 5 mA), una maniobra errónea cada 10 millones (5 V, 1 mA)
<b>Circuito de corriente secundario</b>	
<b>tipo de contacto de los contactos auxiliares</b>	Aleación de plata
<b>número de contactos NC para contactos auxiliares</b>	0
<b>número de contactos NA para contactos auxiliares</b>	2
<b>Conexiones/ Borneos</b>	
<b>versión de la conexión eléctrica</b>	borne de tornillo
<ul style="list-style-type: none"> <li>● de módulos y accesorios</li> </ul>	Bornes de tornillo
<b>tipo de secciones de conductor conectables</b>	
<ul style="list-style-type: none"> <li>● monofilar con preparación de los extremos de cable</li> <li>● monofilar sin preparación de extremos de cable</li> <li>● alma flexible con preparación de los extremos de cable</li> <li>● alma flexible sin preparación de extremos de cable</li> <li>● con cables AWG</li> </ul>	2x (0,5 ... 0,75 mm <sup>2</sup> ) 2x (1,0 ... 1,5 mm <sup>2</sup> ) 2x (0,5 ... 1,5 mm <sup>2</sup> ) 2x (1,0 ... 1,5 mm <sup>2</sup> ) 2x (18 ... 14)
<b>par de apriete de los tornillos en el soporte</b>	1 ... 1,2 N·m
par de apriete con bornes de tornillo	0,8 ... 0,9 N·m
<b>Seguridad</b>	
función del producto apta para función de seguridad	Sí
<b>ensayo tiempo de misión debido al desgaste necesario</b>	Sí
<b>cuota de defectos peligrosos</b>	
<ul style="list-style-type: none"> <li>● con alta tasa de demanda por NA según SN 31920</li> </ul>	50 %
<b>valor B10 con alta tasa de demanda según SN 31920</b>	300 000
ISO 13849	
<b>tipo de dispositivo según ISO 13849-1</b>	3
IEC 61508	
<b>tipo de equipo de seguridad según IEC 61508-2</b>	Tipo A
valor T1 para intervalo entre pruebas o vida útil según IEC 61508	20 a

Condiciones ambiente	
<b>temperatura ambiente</b>	
<ul style="list-style-type: none"> <li>● durante el funcionamiento</li> <li>● durante el almacenamiento</li> </ul>	-25 ... +70 °C -40 ... +80 °C
categoría medioambiental durante el funcionamiento según IEC 60721	3M6, 3S2, 3B2, 3C3, 3K6 (con humedad relativa del aire de 10 ... 95 %, no se permite condensación en servicio en ninguno de los aparatos por detrás del panel frontal)

Environmental footprint	
declaración medioambiental de producto (EPD)	Sí
potencial de efecto invernadero [CO2 eq] total	0,787 kg
potencial de efecto invernadero [CO2 eq] durante la fabricación	0,566 kg
potencial de efecto invernadero [CO2 eq] durante el funcionamiento	0,235 kg
potencial de efecto invernadero [CO2 eq] tras fin de la vida	-0,015 kg
perfil ecológico de Siemens (SEP)	Siemens EcoTech

Instalación/ fijación/ dimensiones	
<b>tipo de fijación</b>	
<ul style="list-style-type: none"> <li>● de módulos y accesorios</li> </ul>	Fijación en placa frontal
<b>altura</b>	40 mm
<b>anchura</b>	32,3 mm
<b>forma del recorte para montaje</b>	redondo
<b>diámetro de montaje</b>	22,3 mm
<b>tolerancia positiva del diámetro de montaje</b>	0,4 mm
<b>altura de montaje</b>	28,8 mm
<b>ancho de montaje</b>	32,3 mm
<b>profundidad de montaje</b>	49,7 mm

Homologaciones Certificados	
General Product Approval	Test Certificates



[Special Test Certificate](#)

Test Certificates	Maritime application	other
-------------------	----------------------	-------

[Type Test Certificates/Test Report](#)



other	Environment
-------	-------------

[Confirmation](#)



Siemens EcoTech



[Environmental Confirmations](#)

### Más información

Información sobre el embalaje

<https://support.industry.siemens.com/cs/ww/es/view/109813875>

Information for data generation and storage

<https://support.industry.siemens.com/cs/ww/en/view/109995012>

Information- and Downloadcenter (Catálogos, Folletos,...)

<https://www.siemens.com/ic10>

Industry Mall (sistema de pedido online)

<https://mall.industry.siemens.com/mall/es/es/Catalog/product?mlfb=3SU1100-2BL60-1NA0>

Generador CAx online

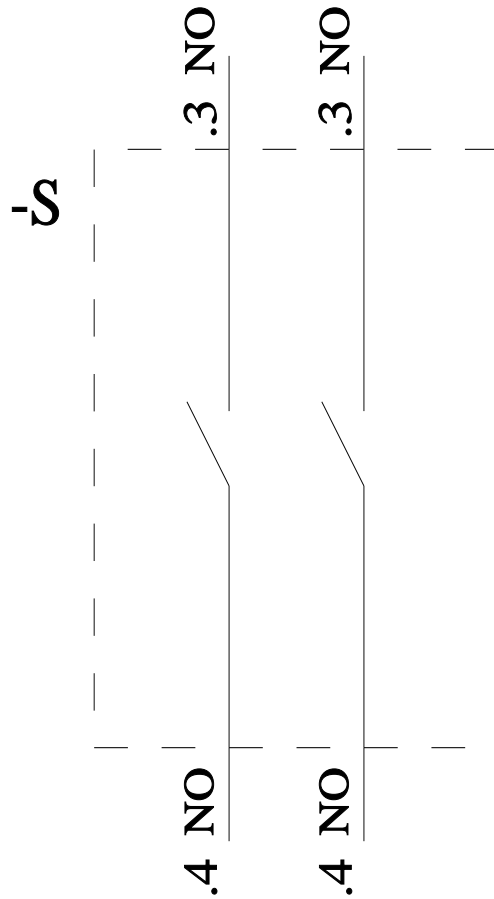
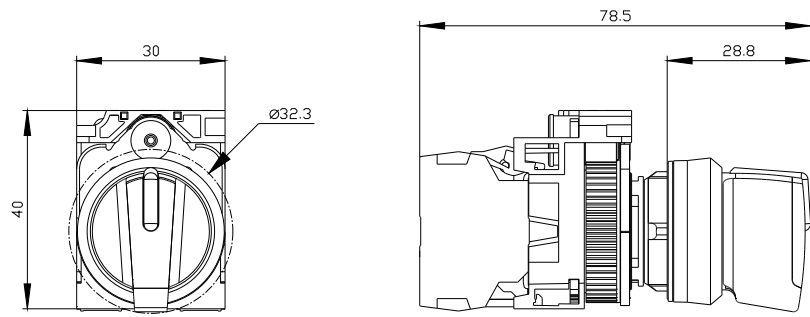
<https://support.automation.siemens.com/WW/CAxorder/default.aspx?lang=en&mlfb=3SU1100-2BL60-1NA0>

Service&Support (Manuales, certificados, características, FAQ,...)

<https://support.industry.siemens.com/cs/ww/es/ps/3SU1100-2BL60-1NA0>

Base de datos de imágenes (fotos de producto, dibujos acotados 2D, modelos 3D, esquemas de conexiones, macros EPLAN, ...)

[https://www.automation.siemens.com/bilddb/cax\\_de.aspx?mlfb=3SU1100-2BL60-1NA0&lang=en](https://www.automation.siemens.com/bilddb/cax_de.aspx?mlfb=3SU1100-2BL60-1NA0&lang=en)



Última modificación:

18/7/2025 ↻