

Siemens
EcoTech



pulsador, 22 mm, redondo, plástico, rojo, botón, rasante, momentáneo, con soporte 1NC, borne de tornillo

nombre comercial del producto	SIRIUS ACT
designación del producto	Pulsador
tipo de producto	aparato completo
denominación del tipo de producto	3SU1
línea de productos	Plástico, negro, 22 mm
referencia del fabricante	
<ul style="list-style-type: none"> del módulo de contacto suministrado en la posición 1 del soporte suministrado del actuador suministrado 	3SU1400-1AA10-1CA0 3SU1550-0AA10-0AA0 3SU1000-0AB20-0AA0
número de puntos de mando	1
Actuador	
tipo de elemento de accionamiento	Botón, rasante
modo de funcionamiento del actuador	como pulsador
ampliación del producto opcional fuente luminosa	No
color del actuador	rojo
material del actuador	plástico
forma del actuador	redondo
diámetro exterior del actuador	29,45 mm
número de módulos de contacto	1
Anillo frontal	
componente del producto anillo frontal	Sí
tipo de anillo frontal	estándar
material del anillo frontal	plástico
color del anillo frontal	negro
Soporte	
material del soporte	Plástico
Indicación	
número de módulos LED	0
Datos técnicos generales	
función del producto apertura positiva	Sí
componente del producto fuente luminosa	No
tensión de aislamiento valor asignado	500 V
grado de contaminación	3
tipo de tensión de la tensión de empleo	AC/DC
resistencia a tensión de choque valor asignado	6 kV
grado de protección IP	IP66, IP67, IP69(IP69K)

grado de protección IP del borne de conexión	IP20
grado de protección NEMA	1, 2, 3, 3R, 4, 4X, 12, 13
resistencia a choques	
<ul style="list-style-type: none"> ● según IEC 60068-2-27 ● para aplicaciones ferroviarias según EN 61373 	onda semi-sinusoidal 15g / 11 ms categoría 1, clase B
resistencia a vibraciones	
<ul style="list-style-type: none"> ● según IEC 60068-2-6 ● para aplicaciones ferroviarias según EN 61373 	10 ... 500 Hz: 5g categoría 1, clase B
frecuencia de maniobra máx.	3 600 1/h
vida útil mecánica (ciclos de maniobra) típico	10 000 000
durabilidad eléctrica (ciclos de maniobra) típico	10 000 000
corriente térmica	10 A
designaciones de referencia según IEC 81346-2:2009	S
corriente permanente del interruptor automático curva C	10 A; para una corriente de cortocircuito inferior a 400 A
corriente permanente del cartucho fusibles DIAZED rápido	10 A
corriente permanente del cartucho fusible DIAZED gG	10 A
Directiva RoHS (fecha)	10/01/2014
Peso neto por UC	48 g
tensión de empleo	
<ul style="list-style-type: none"> ● con AC <ul style="list-style-type: none"> — con 50 Hz valor asignado — con 60 Hz valor asignado ● con DC valor asignado 	5 ... 500 V 5 ... 500 V 5 ... 500 V
Electrónica de potencia	
confiabilidad de contacto	Una maniobra errónea cada 100 millones (17 V, 5 mA), una maniobra errónea cada 10 millones (5 V, 1 mA)
Circuito de corriente secundario	
tipo de contacto de los contactos auxiliares	Aleación de plata
número de contactos NC para contactos auxiliares	1
número de contactos NA para contactos auxiliares	0
Conexiones/ Bornes	
versión de la conexión eléctrica	borne de tornillo
<ul style="list-style-type: none"> ● de módulos y accesorios 	Bornes de tornillo
tipo de secciones de conductor conectables	
<ul style="list-style-type: none"> ● monofilar con preparación de los extremos de cable ● monofilar sin preparación de extremos de cable ● alma flexible con preparación de los extremos de cable ● alma flexible sin preparación de extremos de cable ● con cables AWG 	2x (0,5 ... 0,75 mm ²) 2x (1,0 ... 1,5 mm ²) 2x (0,5 ... 1,5 mm ²) 2x (1,0 ... 1,5 mm ²) 2x (18 ... 14)
par de apriete de los tornillos en el soporte	1 ... 1,2 N·m
par de apriete con bornes de tornillo	0,8 ... 0,9 N·m
Seguridad	
función del producto apta para función de seguridad	Sí
ensayo tiempo de misión debido al desgaste necesario	Sí
cuota de defectos peligrosos	
<ul style="list-style-type: none"> ● con baja tasa de demanda según SN 31920 ● con alta tasa de demanda por NC según SN 31920 	20 % 20 %
valor B10 con alta tasa de demanda según SN 31920	10 000 000
tasa de fallos [valor FIT] con baja tasa de demanda por NC según SN 31920	100 FIT
ISO 13849	
tipo de dispositivo según ISO 13849-1	3
IEC 61508	
tipo de equipo de seguridad según IEC 61508-2	Tipo A
valor T1 para intervalo entre pruebas o vida útil según IEC 61508	20 a
Condiciones ambiente	
temperatura ambiente	
<ul style="list-style-type: none"> ● durante el funcionamiento 	-25 ... +70 °C

• durante el almacenamiento	-40 ... +80 °C
categoría medioambiental durante el funcionamiento según IEC 60721	3M6, 3S2, 3B2, 3C3, 3K6 (con humedad relativa del aire de 10 ... 95 %, no se permite condensación en servicio en ninguno de los aparatos por detrás del panel frontal)

Environmental footprint	
declaración medioambiental de producto (EPD)	Sí
potencial de efecto invernadero [CO2 eq] total	0,787 kg
potencial de efecto invernadero [CO2 eq] durante la fabricación	0,566 kg
potencial de efecto invernadero [CO2 eq] durante el funcionamiento	0,235 kg
potencial de efecto invernadero [CO2 eq] tras fin de la vida	-0,015 kg
perfil ecológico de Siemens (SEP)	Siemens EcoTech

Instalación/ fijación/ dimensiones	
tipo de fijación	fijación en placa frontal
• de módulos y accesorios	Fijación en placa frontal
altura	40 mm
anchura	30 mm
forma del recorte para montaje	redondo
diámetro de montaje	22,3 mm
tolerancia positiva del diámetro de montaje	0,4 mm
altura de montaje	11 mm
ancho de montaje	29,5 mm
profundidad de montaje	49,7 mm

Homologaciones Certificados	
General Product Approval	Test Certificates



[Special Test Certificate](#)

Test Certificates	Maritime application	other
-------------------	----------------------	-------

[Type Test Certificates/Test Report](#)



other	Environment
-------	-------------

[Confirmation](#)



Siemens EcoTech



[Environmental Confirmations](#)

Más información

Información sobre el embalaje

<https://support.industry.siemens.com/cs/ww/es/view/109813875>

Information for data generation and storage

<https://support.industry.siemens.com/cs/ww/en/view/109995012>

Information- and Downloadcenter (Catálogos, Folletos,...)

<https://www.siemens.com/ic10>

Industry Mall (sistema de pedido online)

<https://mall.industry.siemens.com/mall/es/es/Catalog/product?mlfb=3SU1100-0AB20-1CA0>

Generador CAx online

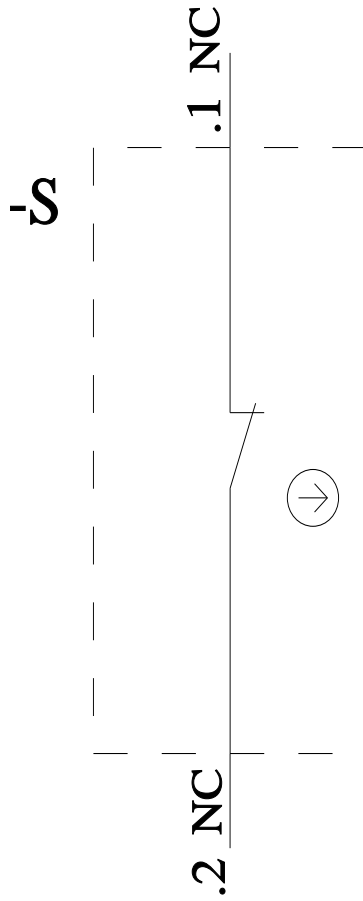
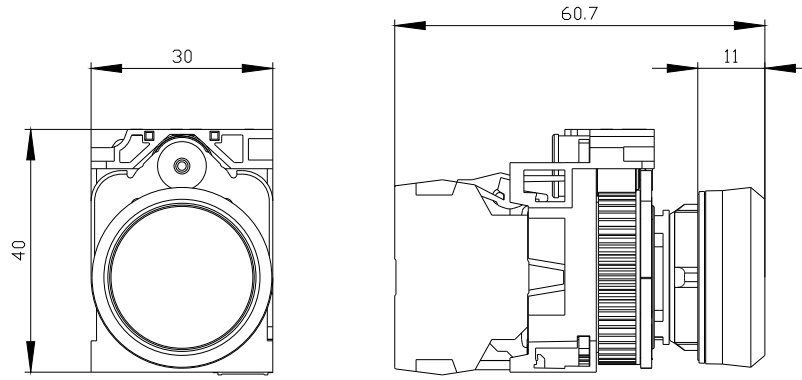
<https://support.automation.siemens.com/WW/CAxorder/default.aspx?lang=en&mlfb=3SU1100-0AB20-1CA0>

Service&Support (Manuales, certificados, características, FAQ,...)

<https://support.industry.siemens.com/cs/ww/es/ps/3SU1100-0AB20-1CA0>

Base de datos de imágenes (fotos de producto, dibujos acotados 2D, modelos 3D, esquemas de conexiones, macros EPLAN, ...)

https://www.automation.siemens.com/bilddb/cax_de.aspx?mlfb=3SU1100-0AB20-1CA0&lang=en



Última modificación:

22/7/2025