

Honeywell

TR120 Touch Screen Zio® Wall Modules

INSTALLATION INSTRUCTIONS



PRODUCT DESCRIPTION

The TR120 wall modules are touchscreen wall modules compatible with Spyder® Classic, Stryker, and CIPer™ 30 controllers. See “Compatibility” on page 3 for more information. The wall module communicates and is powered by the Sylk bus, so no additional wiring is needed. It contains integral temperature and humidity sensors (depending on model) to control comfort. The device enables local controller configuration through an easy-to-use touch screen interface with menu driven selections.

Dimensions

The TR120 consists of a back plate and a front cover which contains a circuit board.

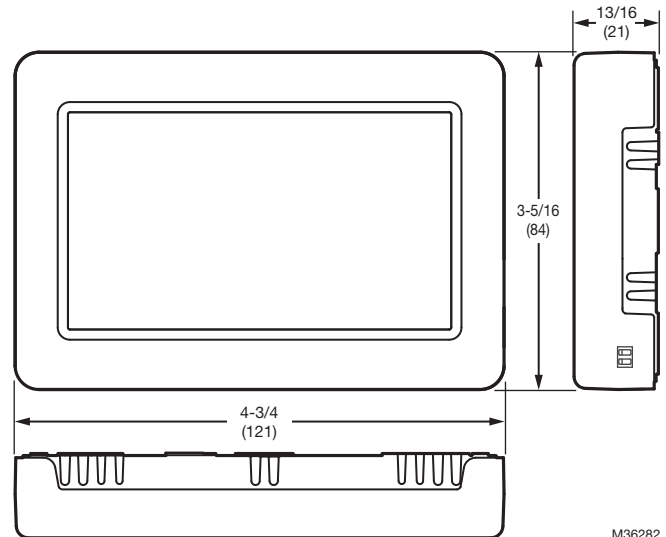


Fig. 1. Dimensions in in. (mm).

INSTALLATION

1. Read these instructions carefully. Failure to follow them could damage the product or cause a hazardous condition.
2. Check ratings given in instructions and on the product to ensure the product is suitable for the application.
3. Installer must be a trained, experienced service technician.
4. After installation is complete, check out product operation as provided in these instructions.

MOUNTING

Mount the wall module on an inside wall approximately 48 in (1.2m) from the floor (or in the specified location) to allow for exposure to the average zone temperature. Do not mount the device on an outside wall, on a wall containing water pipes or near air ducts. Avoid locations that are exposed to discharge air from registers or radiation from appliances, lights or the sun.



31-00275M-02

Do not install the wall module where it can be affected by:

- drafts or dead spots behind doors and in corners.
- hot or cold air from ducts.
- radiant heat from sun or appliances.
- concealed pipes and chimneys.
- unheated (uncooled) areas such as an outside wall behind the thermostat.

WHEN USED TO SENSE ROOM TEMPERATURE

Install the wall module about 4 ft. (1.2m) above the floor in an area with good air circulation at average temperature. (See Fig. 2.) Confirm mounting height meets Americans with Disabilities Act requirements, if applicable.

WHEN NOT USED TO SENSE ROOM TEMPERATURE

When using the remote-mounted temperature (and humidity) sensor(s) to sense ambient conditions, install the wall module in an area that is accessible for setting and adjusting the temperature and settings.

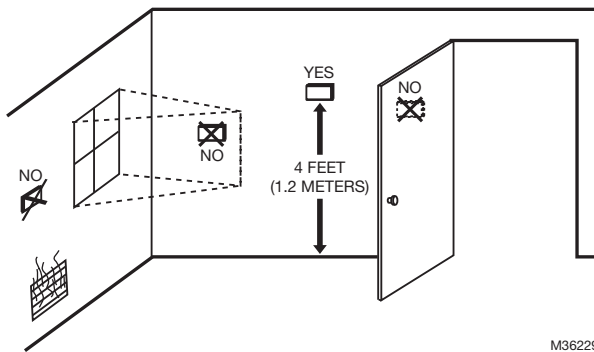
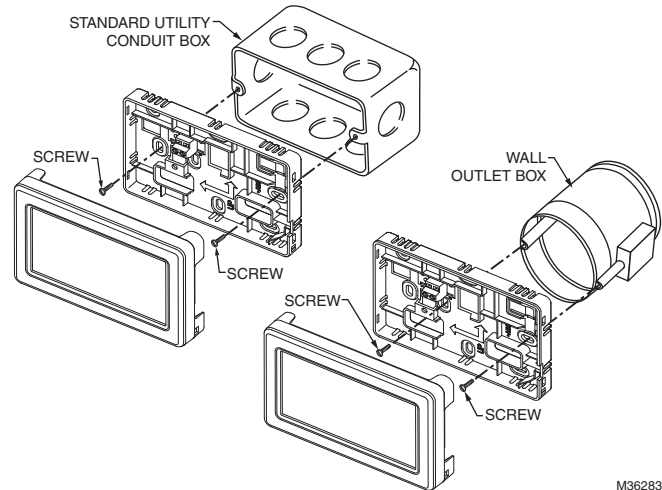


Fig. 2. Typical location of wall module or remote-mounted sensor.

When mounting the wall module to the wall, note the arrows indicating which direction is up, as indicated on the inside of the back plate. See the arrows on the backplate, as shown in Fig 4, indicating the desired UP position. The wall module can be mounted horizontally or vertically. The display orientation is determined on initial power up, and can also be changed at any time.

The wall module can be mounted on a wall, on a standard utility conduit box using No. 6 (3.5 mm) screws or on a 60 mm wall outlet box (see Fig. 3). When mounting directly on a wall, use screws appropriate for the wall material. Use a wall plate, 50002883-001, to cover any visible screw holes.



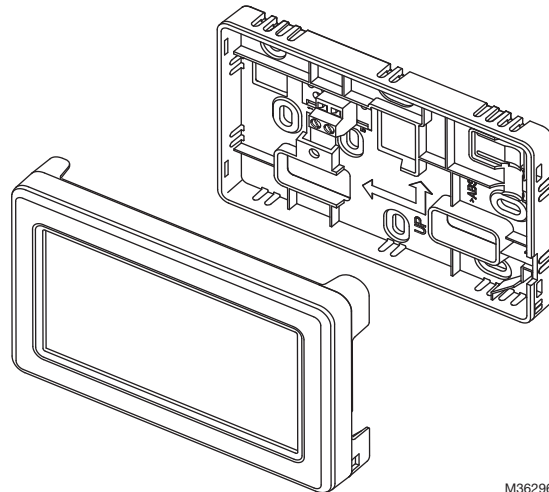
M36283

Fig. 3. Mounting the wall module to electrical boxes.

WIRING

The wall module is shipped with the front cover and subbase assembled together. These two parts need to be separated (see Fig. 4) in order to properly wire the device.

There are no field adjustable/replaceable components inside the module.



M36296

Fig. 4. Separate the front cover from the subbase.

IMPORTANT

All wiring must comply with local electrical codes and ordinances or as specified on wiring diagrams.



CAUTION

Improper Electrical Contact Hazard

Screw-type terminal blocks are designed to accept no more than one 14AWG (2.5mm sq) conductor.

Wire the terminal block as shown in Fig. 5:

1. For single wires, strip 3/16 in. (5 mm); for multiple wires going into one terminal, strip 1/2 in. (13 mm) insulation from the conductor.
2. Insert the wire in the required terminal location and tighten the screw to complete the termination.
3. Review and verify the terminal connection wiring illustrated in Fig. 5.

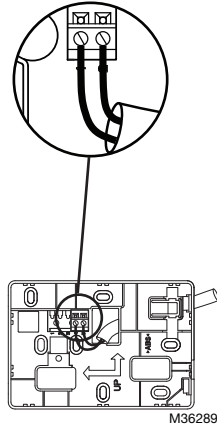


Fig. 5. Connecting wires to the terminal block.

4. See Fig. 6 for wiring multiple Sylk devices.

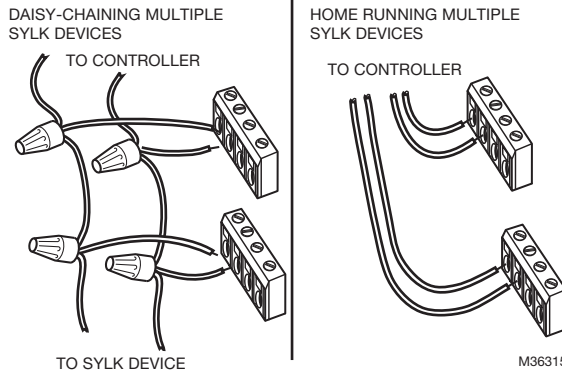
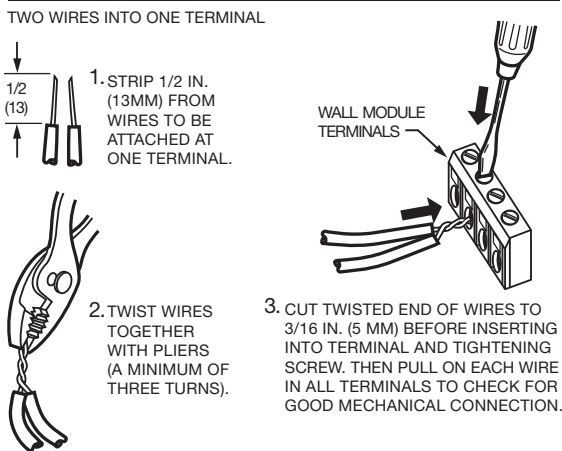


Fig. 6. Options for wiring multiple Sylk devices.

5. When wiring is complete, align the pins from the front cover to the terminal block on the subbase.

6. Firmly push the front cover onto the subbase. If the wall module is powered, a loading screen will be displayed.
7. Press the arrow on the touch screen indicating which way is up.

Sylk Bus

The wall module communicates with the controller via Sylk, which is a two-wire, polarity-insensitive bus that provides both 18 Vdc power and communications. This enables a faster and less expensive installation all while minimizing errors. The recommended wire for Sylk is 18-24 AWG (0.82 to 0.20 sq mm) single twisted pair, solid or stranded wire, unshielded. Standard thermostat wire (non-twisted pair) can be used for runs up to 100ft (30m). See Table 1.

Table 1. Maximum Distance.

Recommended maximum distance from controller to any Sylk device		
Single twisted pair, non-shielded, stranded or solid		Standard thermostat wire, (non-twisted), shielded or non-shielded, stranded or solid
18-22 AWG	24 AWG	18-24 AWG
500 ft (150 m)	400 ft (120 m)	100 ft (30 m)

Setting the Wall Module Address

Every Sylk device wired to a single controller must have a unique address. The address on the wall module must match the address in the control logic. The TR120 wall module has a selectable Sylk address 4-dip switch which works exactly the same way as the TR42 wall module (see Fig. 7). Default position from the factory (all dip switches OFF) will be Sylk address 1. The Sylk address can also be changed via the touchscreen interface, either on the splash screen during boot-up or in the installer menu.

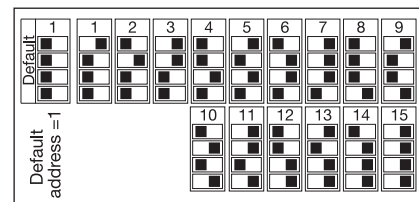


Fig. 7. Dip switches.

Compatibility

The TR120 wall module has been designed for use with Spyder® Classic, Stryker, and CIPer™ 30. It can directly accept a TR71 or TR75 application download from the controller with no additional modifications needed.

A TR71, TR71-H, TR75, or TR75-H wall module wired to the controller in the field can be directly replaced by the TR120 or TR120-H; simply remove the old wall module and install the new wall module (including new backplate). The backplate sizes and mounting holes are identical. The

TR120 will accept the TR71 or TR75 file configuration (proxy file) downloaded from the existing controller and provide exactly the same configuration and functionality in a nicer touchscreen user interface.

SPECIFICATIONS

Operating Temperature: 32°F to 122°F (0°C to 50°C)

Shipping Temperature: -4°F to 150°F (20°C to 65°C)

Relative Humidity: 5% to 95%, Non-condensing

Approvals

This equipment has been tested and found to comply with the limits for a Class B digital device, pursuant to part 15 of the FCC Rules. These limits are designed to provide reasonable protection against harmful interference in a residential installation. This equipment generates uses and can radiate radio frequency energy and, if not installed and used in accordance with the instructions, may cause harmful interference to radio communications. However, there is no guarantee that interference will not occur in a particular installation. If this equipment does cause harmful interference to radio or television reception, which can be determined by turning the equipment off and on, the user is encouraged to try to correct the interference by one or more of the following measures:

- Reorient or relocate the receiving antenna.
- Increase the separation between the equipment and receiver.

- Connect the equipment into an outlet on a circuit different from that to which the receiver is connected.

This device complies with Part 15 of the FCC rules. Operation is subject to the following two conditions: (1) this device may not cause harmful interference, and (2) this device must accept any interference received, including interference that may cause undesired operation.

This Class B digital apparatus complies with Canadian ICES-003.

This device complies with Industry Canada license-exempt RSS standard(s). Operation is subject to the following two conditions: (1) this device may not cause interference, and (2) this device must accept any interference, including interference that may cause undesired operation of the device.

Security Instructions

Physical access to the wall module Sylk bus wiring must be restricted. This can be accomplished in two ways:

1. Installing the wiring in a physically inaccessible location that restricts physical access to the wall module Sylk bus.

Or

2. Installing the wiring in conduit.

This access protection is important to prevent security threats to the control system. Failure to protect the Sylk bus can lead to critical security issues such as data loss or corruption.

By using this Honeywell literature, you agree that Honeywell will have no liability for any damages arising out of your use or modification to, the literature. You will defend and indemnify Honeywell, its affiliates and subsidiaries, from and against any liability, cost, or damages, including attorneys' fees, arising out of, or resulting from, any modification to the literature by you.

Home and Building Technologies

In the U.S.:

Honeywell

715 Peachtree Street NE

Atlanta, GA 30308

customer.honeywell.com

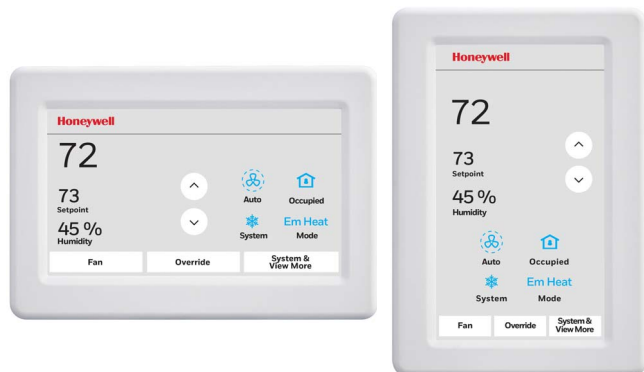
® U.S. Registered Trademark
© 2020 Honeywell International Inc.
31-00275M-02 M.S. Rev. 01-20
Printed in United States

Honeywell

Honeywell

Modules muraux à écran tactile Zio® TR120

INSTRUCTIONS D'INSTALLATION

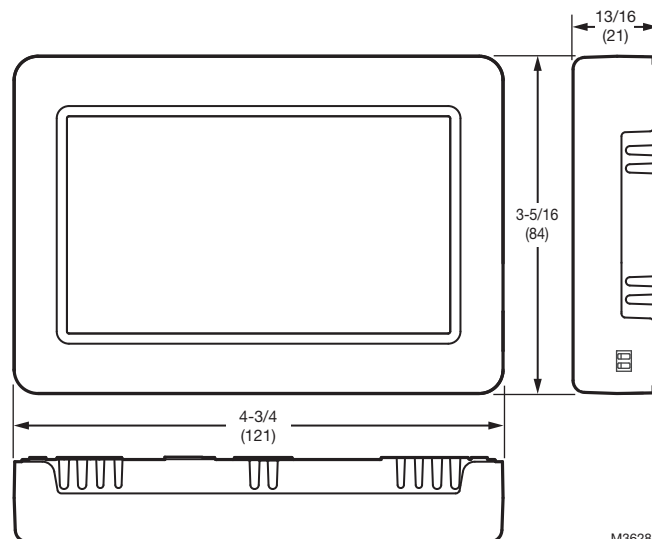


DESCRIPTION DU PRODUIT

Les modules muraux TR120 sont des modules muraux à écran tactile compatibles avec les régulateurs Spyder® Classic, Stryker, et CIPer™ 30. Reportez-vous à la section « Compatibilité » à la page 4 pour plus d'informations. Le module mural communique et est alimenté par le bus Sylk, donc aucun câblage supplémentaire n'est nécessaire. Il contient des capteurs de température et d'humidité intégrés (selon le modèle) pour contrôler le confort. L'appareil permet la configuration locale du régulateur via une interface à écran tactile facile à utiliser avec des menus de sélection.

Dimensions

Le TR120 se compose d'une plaque arrière et d'un couvercle avant qui contient une carte de circuits imprimés.



M36282

Fig. 1. Dimensions en po (mm).

INSTALLATION

1. Lisez ces instructions attentivement. Leur non-respect pourrait endommager le produit ou causer une situation dangereuse.
2. Vérifiez les caractéristiques nominales indiquées dans les instructions et sur le produit pour vous assurer que le produit convient à l'application.
3. L'installateur doit être un technicien de service formé et expérimenté.
4. Une fois l'installation terminée, vérifiez le fonctionnement du produit comme indiqué dans ces instructions.

MONTAGE

Montez le module mural sur un mur intérieur à environ 1,2 m (48 po) du sol (ou à l'emplacement spécifié) pour permettre une exposition à la température moyenne de la zone. Ne montez pas l'appareil sur un mur extérieur, sur un mur contenant des tuyaux d'eau ou à proximité de conduits d'aération. Évitez les endroits exposés à l'air de décharge des registres ou à des radiations émises par des appareils, des lampes ou le soleil.



31-00275M-02

N'installez pas le module mural où il peut être affecté par :

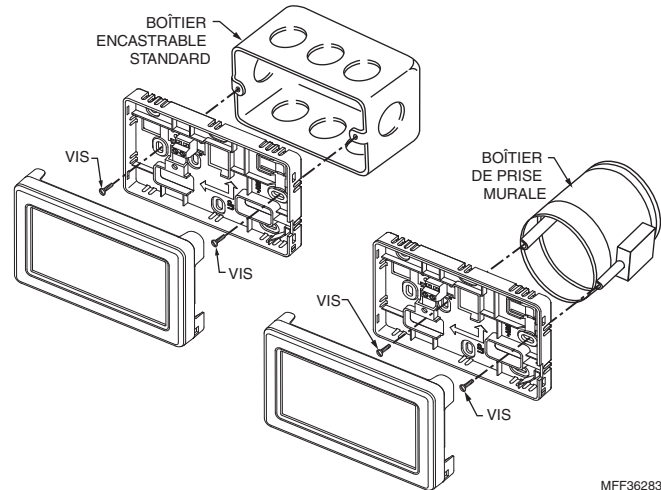
- des courants d'air ou des zones d'ombre derrière les portes et dans les coins ;
- de l'air chaud ou froid provenant de conduits ;
- de la chaleur rayonnante du soleil ou d'appareils ;
- des tuyaux et cheminées dissimulés ;
- des zones non chauffées (non refroidies) telles qu'un mur extérieur derrière le thermostat.

LORSQU'IL EST UTILISÉ POUR DÉTECTER LA TEMPÉRATURE AMBIANTE

Installez le module mural à environ 1,2 m (4 pi) au-dessus du sol dans une zone avec une bonne circulation d'air à température moyenne. (Voir Fig. 2.) Vérifiez que la hauteur de montage respecte les exigences ADA (Americans with Disabilities Act), le cas échéant.

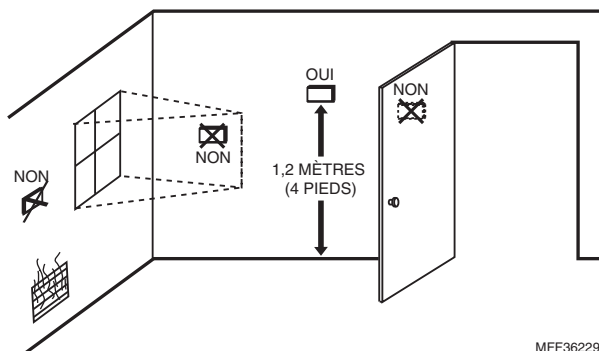
LORSQU'IL N'EST PAS UTILISÉ POUR DÉTECTER LA TEMPÉRATURE AMBIANTE

Lorsque vous utilisez le ou les capteurs de température (et d'humidité) montés à distance pour détecter les conditions ambiantes, installez le module mural dans une zone accessible pour régler et ajuster la température et les réglages.



MFF36283

Fig. 3. Montage du module mural sur les boîtiers électriques.



MFF36229

Fig. 2. Emplacement classique d'un module mural ou d'un capteur monté à distance.

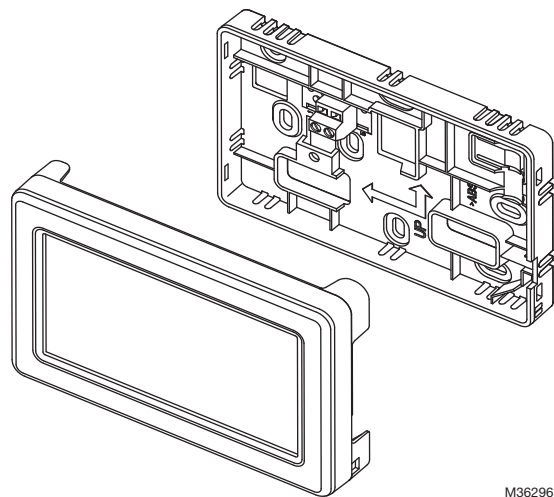
Lorsque vous montez le module mural sur le mur, observez les flèches indiquant la direction vers le haut, comme indiquée à l'intérieur de la plaque arrière. Reportez-vous aux flèches de la plaque arrière, comme illustré à la Fig. 4, indiquant la position vers le haut souhaitée. Le module mural peut être monté horizontalement ou verticalement. L'orientation de l'affichage est déterminée lors de la mise sous tension initiale, et peut également être modifiée à tout moment.

Le module mural peut être monté sur un mur, sur un boîtier d'encastrement standard, à l'aide des vis n° 6 (3,5 mm) ou sur un boîtier de prise murale de 60 mm (voir Fig. 3). Lors du montage directement sur un mur, utilisez des vis adaptées au matériau du mur. Utilisez une plaque murale, 50002883-001, pour couvrir les trous de vis visibles.

CÂBLAGE

Le module mural est expédié avec le couvercle avant et la base assemblés ensemble. Ces deux pièces doivent être séparées (voir Fig. 4) afin de bien câbler l'appareil.

Il n'y a aucun composant réglable/remplaçable sur site à l'intérieur du module.



M36296

Fig. 4. Séparer le couvercle avant de la base.

IMPORTANT

L'ensemble du câblage doit être conforme aux codes et réglementations électriques locaux ou tel que spécifié sur les schémas de câblage.



MISE EN GARDE

Risque de contact électrique inadéquat

Les borniers à vis sont conçus pour ne pas accepter plusieurs conducteurs de 14 AWG (2,5 mm²).

Câblez le bornier comme illustré à la Fig. 5 :

1. Pour les câbles seuls, dénudez le conducteur sur 5 mm (3/16 pouce) ; pour les câbles multiples raccordés à une borne, dénudez sur 13 mm (1/2 pouce).
2. Insérez le câble dans l'emplacement de borne requis et serrez la vis pour terminer le raccordement.
3. Examinez et vérifiez le câblage de raccordement de la borne illustré à la Fig. 5.

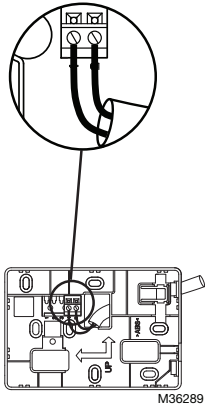


Fig. 5. Raccordement des câbles au bornier.

4. Reportez-vous à la Fig. 6 pour le câblage de plusieurs appareils Sylk.

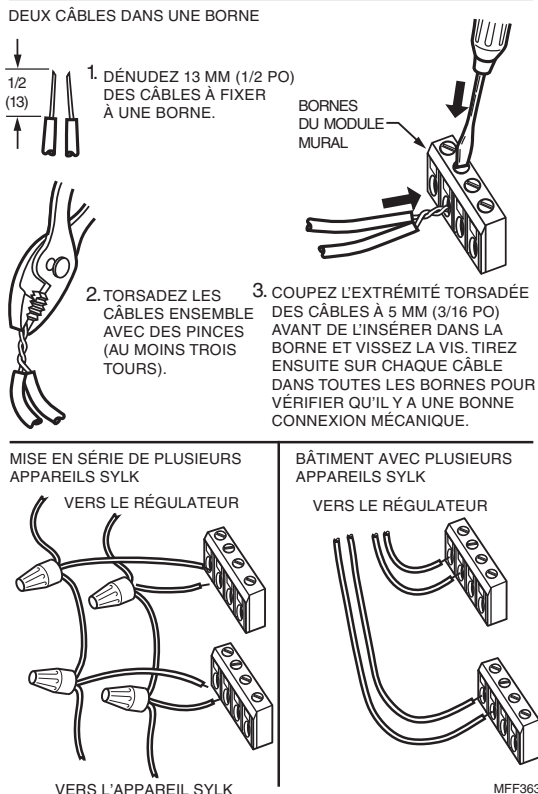


Fig. 6. Options de câblage de plusieurs appareils Sylk.

5. Lorsque le câblage est terminé, alignez les broches du couvercle avant sur le bornier de la base.
6. Poussez fermement le couvercle avant sur la base. Si le module mural est sous tension, un écran de chargement s'affiche.
7. Appuyez sur la flèche sur l'écran tactile indiquant la direction vers le haut

Bus Sylk

Le module mural communique avec le régulateur via Sylk, qui est un bus à deux fils, non sensible à la polarité, et qui fournit à la fois une alimentation 18 VCC et des communications. Cela permet une installation plus rapide et moins coûteuse tout en minimisant les erreurs. Le câble recommandé pour Sylk est un câble de 18 à 24 AWG (0,82 à 0,20 mm²), paire torsadée unique, rigide ou toronné, non blindé. Un câble de thermostat standard (paire non torsadée) peut être utilisé pour des applications jusqu'à 30 m (100 pi). Voir Tableau 1.

Tableau 1. Distance maximale.

Distance maximale recommandée entre le régulateur et n'importe quel appareil Sylk		
Paire torsadée unique, non blindé, toronné ou rigide	Câble de thermostat standard (non torsadé), blindé ou non blindé, toronné ou rigide	
18 à 22 AWG	24 AWG	18 à 24 AWG
150 m (500 pi)	120 m (400 pi)	30 m (100 pi)

Réglage de l'adresse du module mural

Chaque appareil Sylk connecté à un régulateur unique doit avoir une adresse unique. L'adresse sur le module mural doit correspondre à l'adresse dans la logique de contrôle. Le modèle mural TR120 est doté d'un commutateur DIP d'adresse Sylk à 4 voies sélectionnable, qui fonctionne exactement de la même manière que le module mural TR42 (voir Fig. 7). La position par défaut de l'usine (tous les commutateurs DIP sont désactivés) sera l'adresse Sylk 1. L'adresse Sylk peut également être modifiée via l'interface tactile, soit sur l'écran de démarrage pendant la configuration, soit dans le menu de l'installateur.

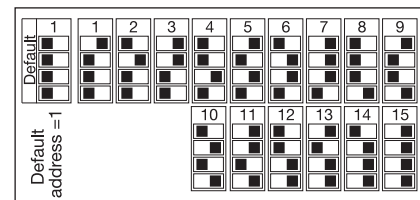


Fig. 7. Commutateurs DIP.

Compatibilité

Le module mural TR120 a été conçu pour être utilisé avec Spyder® Classic, Stryker, et CIPer™ 30. Il peut accepter directement un téléchargement d'application TR71 ou TR75 depuis le régulateur, sans modifications supplémentaires nécessaires.

Un module mural TR71, TR71-H, TR75 ou TR75-H câblé au régulateur sur le terrain peut être directement remplacé par le TR120 ou TR120-H ; retirez simplement l'ancien module mural et installez le nouveau (y compris la nouvelle plaque arrière). Les dimensions de la plaque arrière et les trous de montage sont identiques. Le TR120 acceptera le fichier de configuration du TR71 ou du TR75 (fichier proxy) téléchargé à partir du régulateur existant et fournira exactement la même configuration et les mêmes fonctionnalités dans une interface utilisateur à écran tactile plus agréable.

SPÉCIFICATIONS

Température de fonctionnement : 0 °C à 50 °C
(32 °F à 122 °F)

Température d'expédition : 20 °C à 65 °C (-4 °F à 150 °F)

Humidité relative : 5 % à 95 % (sans condensation)

Homologations

Cet équipement a été testé et s'est révélé conforme aux exigences imposées aux appareils numériques de Classe B en vertu de l'article 15 du règlement de la Commission fédérale des États-Unis (FCC). Ces exigences sont destinées à fournir une protection raisonnable contre les interférences nuisibles lorsque l'appareil est utilisé dans une installation résidentielle. Cet appareil génère, utilise et peut émettre de l'énergie de fréquence radio, et peut, en cas d'installation ou d'utilisation non conforme au manuel d'instructions, générer des interférences nuisibles aux communications radio. Cependant, il est impossible de garantir qu'une interférence ne se produira pas dans une installation particulière. Si cet appareil provoque des interférences à la réception radio-télévision, ce qui peut être déterminé en éteignant et en rallumant l'équipement, l'utilisateur est invité à tenter de corriger l'interférence :

— Réorienter ou déplacer l'antenne de réception.

- Éloigner l'équipement du récepteur.
- Brancher l'équipement à une prise de courant d'un circuit différent de celui sur lequel le récepteur est connecté.

Cet appareil est conforme à l'article 15 du règlement FCC. Le fonctionnement est soumis aux deux conditions suivantes : (1) cet appareil ne peut pas provoquer d'interférences nuisibles et (2) cet appareil doit accepter toutes les interférences reçues, notamment les interférences qui peuvent provoquer un fonctionnement indésirable.

Cet appareil numérique de Classe B est conforme à la norme NMB-003 du Canada.

Cet appareil est conforme aux normes RSS exemptes de licence d'Industry Canada (IC). Le fonctionnement est soumis aux deux conditions suivantes : (1) cet appareil ne peut pas provoquer d'interférences et (2) cet appareil doit accepter toutes les interférences, notamment les interférences qui peuvent provoquer un fonctionnement indésirable.

Instructions de sécurité

L'accès physique au câblage du bus Sylk du module mural doit être restreint. Cela peut être réalisé de deux façons :

1. Installation du câblage dans un lieu physiquement inaccessible qui limite l'accès physique au bus Sylk du module mural.

Ou

2. Installation du câblage dans un conduit.

Cette protection d'accès est importante pour éviter les menaces de sécurité pour le système de contrôle. Ne pas protéger le bus Sylk peut engendrer des problèmes de sécurité critiques, tels que la perte ou la corruption des données.

En utilisant cette documentation de Honeywell, vous acceptez que Honeywell n'ait aucune responsabilité en cas de dommage découlant de votre utilisation de la documentation, ou de la modification que vous apporterez à cette dernière. Vous assurerez la défense et indemniserez Honeywell, ses sociétés affiliées et filiales, de toute responsabilité, tout coût ou dommage, y compris les frais d'avocat, découlant de ou résultant de toute modification que vous apporterez à la documentation.

Home and Building Technologies

Aux États-Unis :

Honeywell

715 Peachtree Street NE

Atlanta, GA 30308

customer.honeywell.com

® Marque de commerce déposée aux États-Unis
© 2020 Honeywell International Inc.
31-00275M-02 M.S. Rev. 01-20
Imprimé aux États-Unis

Honeywell

Honeywell

Modules muraux à écran tactile Zio® TR120

INSTRUCTIONS D'INSTALLATION



DESCRIPTION DU PRODUIT

Les modules muraux à écran tactile TR120 sont compatibles avec les régulateurs Spyder® Classic, Stryker, et CIPer™ 30. Pour en savoir plus, consultez la section « Compatibilité » à la page 4. Le module mural est alimenté par le bus Sylk, sur lequel il communique également, ce qui élimine le besoin d'un câblage supplémentaire. Afin d'assurer le confort, il est doté de capteurs de température et d'humidité intégrés (selon le modèle). Le dispositif permet de configurer un régulateur local grâce à une interface tactile facile à utiliser et à des sélections présentées sous forme de menus.

Dimensions

Le TR120 est constitué d'une plaque arrière et d'un couvercle comprenant une carte de circuits imprimés.

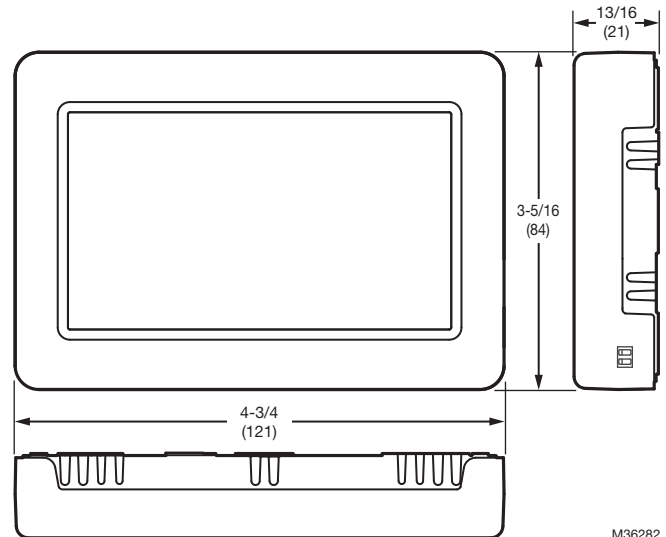


Fig. 1. Dimensions en po (mm).

INSTALLATION

1. Lisez ces instructions attentivement. Le non-respect de ces consignes peut entraîner l'endommagement du produit ou causer une condition dangereuse.
2. Vérifiez les caractéristiques nominales indiquées dans les instructions et sur le produit pour vous assurer que le produit convient à l'application.
3. L'installateur doit être un technicien en entretien formé et expérimenté.
4. Une fois l'installation terminée, vérifiez le fonctionnement du produit de la manière décrite dans ces instructions.

MONTAGE

Installez le module mural sur un mur intérieur à approximativement 1,2 m (48 po) du plancher (ou à l'emplacement précisé) pour permettre une exposition à la température moyenne de la zone. N'installez pas le dispositif sur un mur extérieur, sur un mur renfermant des conduites d'eau ou à proximité de conduites d'air. Évitez les emplacements exposés à l'air de sortie de registres ou à la radiation des appareils, des luminaires ou du soleil.



31-00275M-02

N'installez pas le module mural où il pourrait être affecté par :

- des courants d'air ou des zones où l'air ne circule pas (derrière les portes ou dans les coins);
- de l'air chaud ou froid provenant de conduites;
- une chaleur radiante provenant du soleil ou d'appareils;
- des tuyaux ou des cheminées dissimulés;
- des zones non chauffées (ou non climatisées) telles qu'un mur extérieur derrière le thermostat.

LORSQU'IL EST UTILISÉ POUR CAPTER LA TEMPÉRATURE AMBIANTE

Installez le module mural à environ 1,2 m (4 pi) du plancher dans un endroit à température moyenne où la circulation de l'air est bonne (voir la Fig. 2). Assurez-vous que la hauteur d'installation respecte les exigences de l'Americans with Disabilities Act, le cas échéant.

LORSQU'IL N'EST PAS UTILISÉ POUR CAPTER LA TEMPÉRATURE AMBIANTE

Lorsque vous utilisez les capteurs de température (et d'humidité) installés à distance pour connaître les conditions ambiantes, installez le module mural dans un endroit accessible pour être en mesure d'ajuster la température et les réglages.

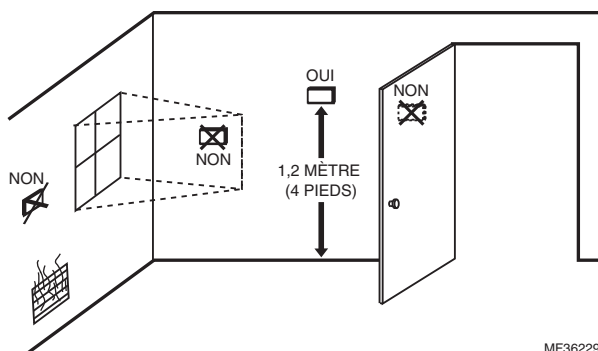


Fig. 2. Emplacement habituel d'un module mural ou d'un capteur installé à distance.

Lorsque vous installez le module au mur, prenez note des flèches pointant vers le haut indiquées à l'intérieur de la plaque arrière. Reportez-vous aux flèches de la plaque arrière, comme illustré à la Fig. 4, qui indiquent la position vers le haut. Le module mural peut être monté horizontalement ou verticalement. L'orientation de l'affichage est déterminée lors de la mise sous tension initiale et peut également être modifiée en tout temps.

Le module mural peut être installé sur un mur, sur un boîtier de raccordement tout usage standard, à l'aide de vis n° 6 (3,5 mm), ou sur un boîtier de prise murale de 60 mm (voir la Fig. 3). Lorsque vous l'installez directement sur un mur, utilisez des vis appropriées pour le matériau du mur. Utilisez une plaque murale (50002883-001) pour couvrir les trous de vis visibles.

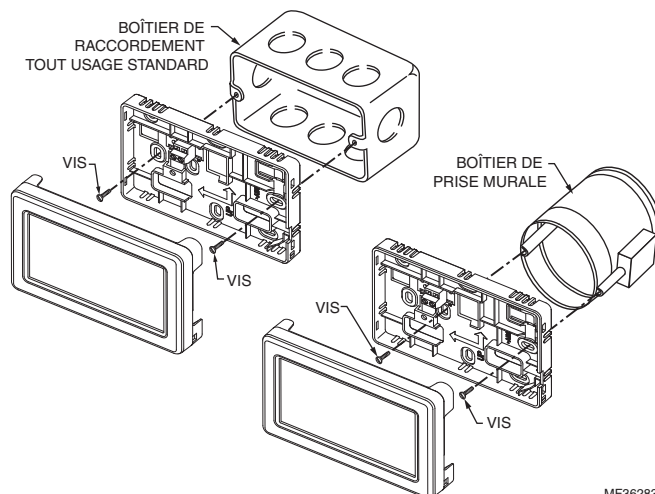


Fig. 3. Montage du module mural sur des boîtiers électriques.

CÂBLAGE

À l'expédition, le couvercle et le panneau de connexions du module mural sont assemblés. Ces deux pièces doivent être séparées (voir la Fig. 4) pour permettre le câblage adéquat du dispositif.

Il n'y a aucune composante à ajuster ou à remplacer sur place à l'intérieur du module.

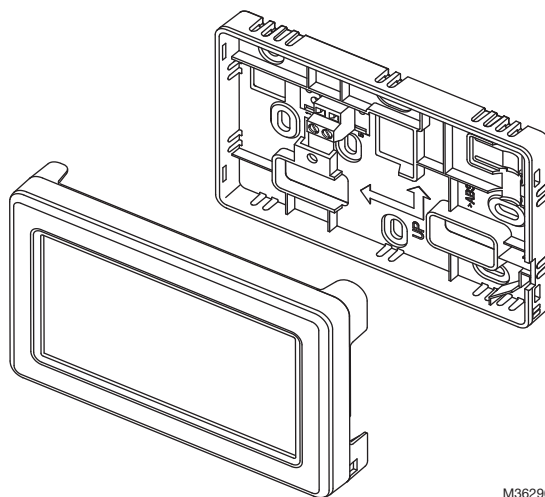


Fig. 4. Retirez le couvercle et le panneau de connexions.

IMPORTANT

Tout le câblage doit être conforme aux codes et aux ordonnances électriques locaux ou à toute autre exigence indiquée sur les diagrammes de câblage.



MISE EN GARDE

Danger relatif à une connexion électrique incorrecte

Les plaques à bornes de type vis sont conçues pour accueillir un seul conducteur de calibre 14 AWG (2,5 mm²).

Raccordez la plaque à bornes comme il est indiqué à la Fig. 5 :

1. Pour les câbles uniques, retirez 5 mm (3/16 po) d'isolation. Pour plusieurs câbles se rendant à une seule borne, retirez 13 mm (1/2 po) d'isolation sur le conducteur.
2. Insérez le câble dans la borne requise et resserrez la vis pour terminer le raccordement.
3. Passez en revue et vérifiez le câblage de la connexion de la borne illustrée à la Fig. 5.

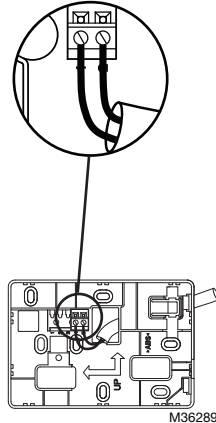


Fig. 5. Connexion des câbles à la plaque à bornes.

4. Reportez-vous à la Fig. 6 pour le câblage de plusieurs dispositifs Sylk.

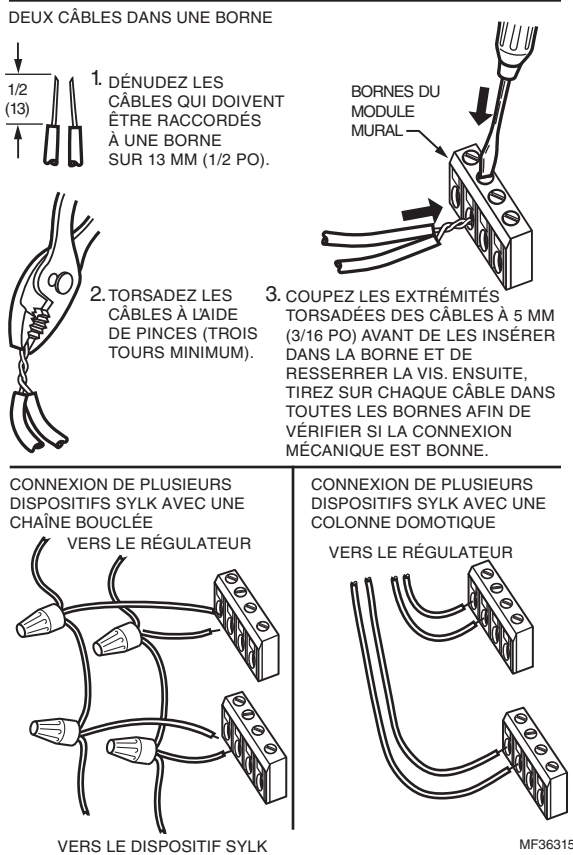


Fig. 6. Options pour le câblage de plusieurs dispositifs Sylk.

5. Une fois le câblage terminé, alignez les tenons du couvercle sur la plaque à bornes du panneau de connexions.
6. Poussez fermement le couvercle sur le panneau de connexions. Si le module mural est alimenté, un écran de chargement s'affichera.
7. Appuyez sur la flèche de l'écran tactile pour indiquer le haut de l'écran.

Bus Sylk

Le module mural communique avec le régulateur par l'intermédiaire de Sylk. Il s'agit d'un bus à deux câbles insensible à la polarité qui fournit une alimentation c.c. de 18 V et transmet des communications. Ainsi, l'installation est plus rapide et moins coûteuse et elle permet de réduire les risques d'erreur. Le câble recommandé pour Sylk est un câble formé d'une paire torsadée unique de calibre 18 à 24 AWG (0,82 à 0,20 mm²), solide ou toronné et non blindé. Un câble de thermostat standard (paire non torsadée) peut être utilisé pour des parcours allant jusqu'à 30 m (100 pi). Reportez-vous au Tableau 1.

Tableau 1. Distance maximale.

Distance maximale recommandée entre le régulateur et un dispositif Sylk.		
Câble formé d'une paire torsadée unique, non blindé, toronné ou solide		Câble de thermostat standard (paire non torsadée), blindé ou non blindé, toronné ou solide
Calibre 18 à 22 AWG	Calibre 24 AWG	Calibre 18 à 22 AWG
150 m (500 pi)	120 m (400 pi)	30 m (100 pi)

Réglage de l'adresse du module mural

Chaque appareil Sylk raccordé à un seul régulateur doit avoir une adresse unique. L'adresse du module mural doit correspondre à l'adresse de la logique de commande. Le modèle mural TR120 est doté d'un commutateur DIP 4 à adresse SYLK sélectionnable qui fonctionne exactement de la même manière que le module mural TR42 (voir la Fig. 7). La position par défaut de l'usine (tous les commutateurs DIP éteints) correspond à l'adresse Sylk 1. L'adresse Sylk peut également être modifiée à l'aide de l'interface de l'écran tactile, soit à l'écran de démarrage pendant la configuration ou dans le menu de l'installateur.

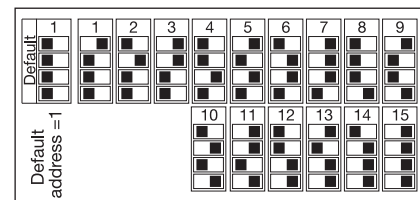


Fig. 7. Commutateurs DIP.

Compatibilité

Le module mural TR120 a été conçu pour être utilisé avec les régulateurs Spyder® Classic, Stryker, et CIPer™ 30. Il peut accepter directement un téléchargement de l'application TR71 ou TR75 à partir du régulateur sans modifications supplémentaires.

Un module mural TR71, TR71-H, TR75 ou TR75-H câblé au régulateur sur le terrain peut être directement remplacé par le module TR120 ou le TR120-H; retirez simplement l'ancien module mural et installez le module mural neuf (y compris la plaque arrière neuve). Les dimensions et les orifices de montage de la plaque arrière sont identiques. Le TR120 accepte la configuration des fichiers TR71 ou TR75 (fichier proxy) téléchargés à partir du régulateur existant et il fournit exactement la même configuration et la même fonctionnalité dans une interface utilisateur à écran tactile plus agréable.

SPÉCIFICATIONS

Températures de fonctionnement : 0 °C à 50 °C
(32 °F à 122 °F)

Température pour l'expédition : -20 °C à 65 °C
(-4 °F à 150 °F)

Humidité relative : 5 % à 95 %, sans condensation

Homologations

Cet équipement a subi des tests prouvant sa conformité aux limites prescrites pour les appareils numériques de classe B, selon la partie 15 des règlements de la FCC. Ces limites ont été conçues pour fournir une protection raisonnable contre les interférences nuisibles lorsque l'appareil est utilisé dans un environnement résidentiel. Cet équipement génère, utilise et peut émettre de l'énergie radioélectrique et, s'il n'est pas installé et utilisé conformément aux instructions, peut causer des interférences nuisibles aux communications radio. Toutefois, il n'y a aucune garantie que ces interférences ne puissent survenir dans une installation donnée. Si cet équipement cause des interférences nuisibles à la réception de signaux de radio ou de télévision, ce qui peut être déterminé en l'éteignant et en l'allumant, l'utilisateur peut essayer de corriger ces interférences par les mesures suivantes :

- réorienter ou déplacer l'antenne réceptrice;

- augmenter la distance entre l'équipement et le récepteur;
- brancher l'équipement sur un circuit différent de celui sur lequel le récepteur est branché.

Cet appareil est conforme à la partie 15 du règlement de la FCC. Son fonctionnement est soumis aux deux conditions suivantes : (1) ce dispositif ne peut pas causer d'interférences, et (2) ce dispositif doit accepter toutes les interférences reçues, notamment celles à l'origine d'un fonctionnement indésirable.

Cet appareil numérique de la classe B est conforme à la norme NMB-003 du Canada.

Le présent appareil est conforme aux CNR d'Industrie Canada applicables aux appareils radio exempts de licence. Son fonctionnement est soumis aux deux conditions suivantes : (1) ce dispositif ne peut pas causer d'interférences, et (2) ce dispositif doit accepter toutes les interférences reçues, notamment celles à l'origine d'un fonctionnement indésirable.

Instructions de sécurité

L'accès physique au câblage du bus Sylk du module mural doit être protégé. Vous pouvez procéder de deux façons :

1. Installation du câblage à un endroit physiquement inaccessible qui limite l'accès physique au bus Sylk du module mural.

Ou

2. Installation du câblage dans une conduite.

Cette protection d'accès est importante pour prévenir les menaces pour la sécurité du système de régulation. Ne pas protéger le bus Sylk peut mener à des problèmes de sécurité critiques, comme la perte ou la corruption de données.

Par l'utilisation de la présente documentation Honeywell, vous consentez à ce qu'Honeywell ne possède aucune responsabilité pour tous dommages résultant de votre utilisation ou modification de la dite documentation. Vous défendrez et indemniserez Honeywell, ses sociétés affiliées, filiales pour et contre toute responsabilité, frais ou dommages, y compris les honoraires d'avocats, résultant de quelque manière, ou survenant en connexion avec toute modification à la documentation de votre part.

Home and Building Technologies

Aux États-Unis :

Honeywell

715 Peachtree Street NE

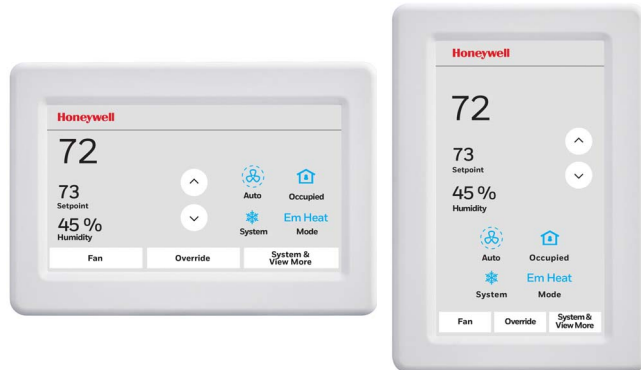
Atlanta, GA 30308

customer.honeywell.com

Honeywell

Módulos de pared de pantalla táctil Zio® TR120

INSTRUCCIONES DE INSTALACIÓN



DESCRIPCIÓN DEL PRODUCTO

El módulo de pared TR120 tiene pantalla táctil y es compatible con los controladores Spyder® Classic, Stryker, y CIPer™ 30. Consulte “Compatibilidad” en la página 4 para obtener más información. El módulo de pared utiliza el bus Sylk para la comunicación y la alimentación, por lo que no son necesarios cables adicionales. Contiene sensores integrales de temperatura y humedad (dependiendo del modelo) para controlar la comodidad. El dispositivo permite la configuración del controlador local a través de una interfaz de pantalla táctil fácil de usar con selecciones controladas por menús.

Dimensiones

El TR120 incluye una placa posterior y una cubierta delantera que contiene una placa de circuitos.

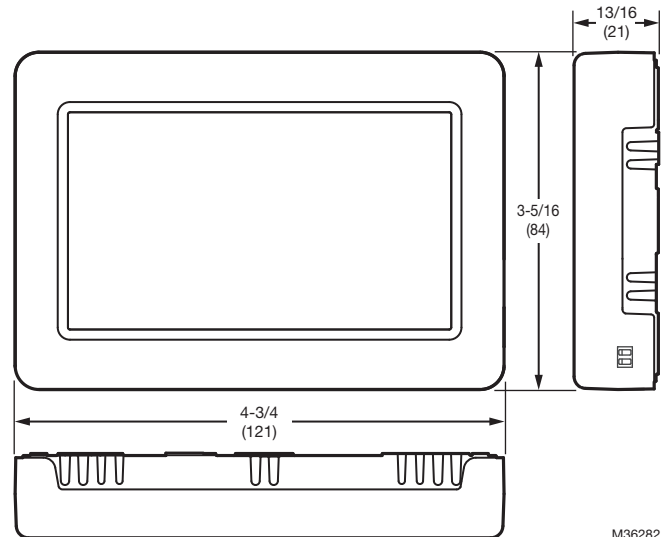


Fig. 1. Dimensiones en pulgadas (milímetros).

INSTALACIÓN

1. Lea estas instrucciones con atención. El incumplimiento de estas instrucciones podría dañar el producto o provocar una situación de peligro.
2. Controle las clasificaciones provistas en las instrucciones y en el producto para asegurarse de que el producto sea adecuado para la aplicación.
3. El instalador debe ser un profesional de servicio técnico calificado y con experiencia.
4. Después de completar la instalación, controle que el producto funcione como se indica en estas instrucciones.

MONTAJE

Monte el módulo de pared en una pared interior de, aproximadamente, 48 pulgadas (1,2 metros) desde el suelo (o en la ubicación específica) para permitir la exposición a la temperatura de la zona promedio. No monte el dispositivo en una pared exterior, en una pared que tenga tuberías de agua ni cerca de conductos de aire. Evite la ubicaciones expuestas a las descargas de aire de refrigeradores o a la radiación de electrodomésticos, luces o del sol.



31-00275M-02

No instale el módulo de pared donde pueda verse afectado por las siguientes condiciones:

- Corrientes de aire o puntos muertos detrás de puertas o en las esquinas
- Aire caliente o frío de conductos
- Calefacción radiante de electrodomésticos o del sol
- Tuberías o chimeneas ocultas
- Áreas no calefaccionadas (no refrigeradas) como por ejemplo una pared exterior detrás de un termostato

CUANDO SE UTILIZA PARA MEDIR LA TEMPERATURA DE LA HABITACIÓN

Instale el módulo de pared, aproximadamente, a 4 pies (1,2 metros) desde el suelo, en un área con buena circulación de aire, a una temperatura promedio. (Consulte Fig. 2.) Confirme que la altura de montaje cumple con los requisitos de la ley sobre estadounidenses con discapacidades, si corresponde.

CUANDO NO SE UTILIZA PARA MEDIR LA TEMPERATURA DE LA HABITACIÓN

Cuando se utilizan los sensores de temperatura (y humedad) de montaje remoto para medir las condiciones ambientales, instale el módulo de pared en un área que sea accesible para poder configurar y ajustar la temperatura y las configuraciones.

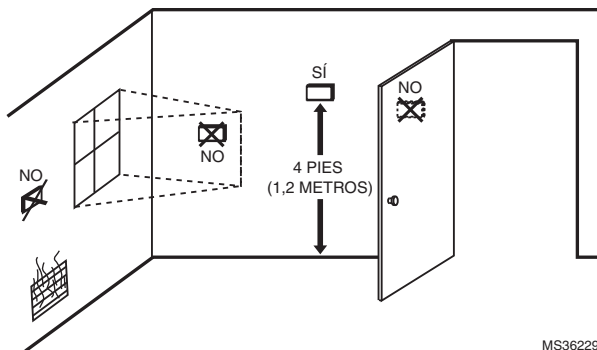


Fig. 2. Ubicación habitual del módulo de pared o del sensor de montaje remoto.

Cuando monte el módulo de pared en la pared, preste atención a las flechas que indican cuál es la orientación hacia arriba, como se muestra en la parte interior de la placa posterior. Vea las flechas en la placa posterior (mostradas en la Fig. 4) que indican la posición superior deseada. El módulo de pared se puede montar horizontal o verticalmente. La orientación de la pantalla se determina en el encendido inicial, y también se puede cambiar en cualquier momento.

El módulo de pared puede montarse en una pared, en una caja de conductos de servicios estándar con tornillos n.º 6 (3,5 mm) o en una caja de toma eléctrica de pared de 60 mm (consulte Fig. 3). Cuando lo monte directamente en la pared, utilice tornillos adecuados para el material de la pared. Utilice una placa para pared, 50002883-001, para cubrir cualquier orificio de tornillos visible.

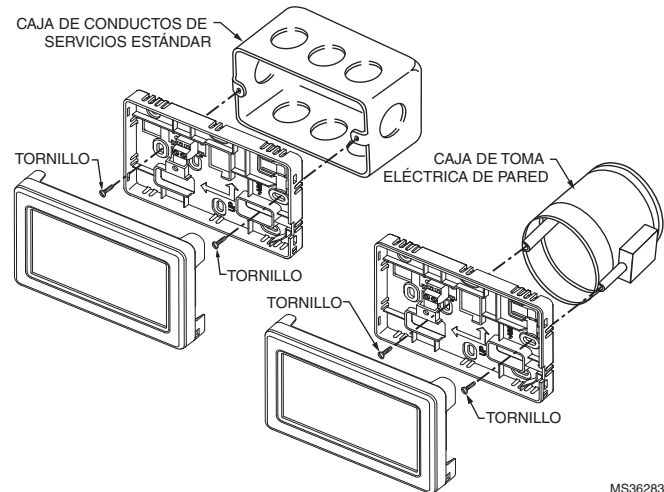


Fig. 3. Montaje del módulo de pared en cajas de toma eléctrica

CABLEADO

El módulo de pared se envía con la cubierta delantera y la subbase ensambladas juntas. Estas dos partes deben separarse (consulte Fig. 4) para poder conectar adecuadamente los cables del dispositivo.

No hay componentes de mantenimiento ajustables ni reemplazables dentro del módulo.

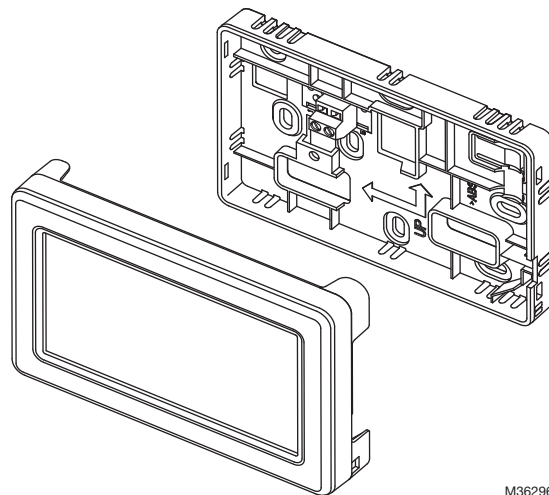


Fig. 4. Separación de la cubierta delantera de la subbase.

IMPORTANTE

Todo el cableado debe cumplir con los códigos y las ordenanzas eléctricas locales o con lo que se especifica en los diagramas de cableado.



PRECAUCIÓN

Riesgo de contacto eléctrico inadecuado

Los bloques de terminales de tornillo están diseñados para admitir no más de un conductor de 14 AWG (2,5 mm²).

Conecte los cables del bloque de terminales como se muestra en la Fig. 5:

1. Para los cables simples, corte el aislamiento de 3/16 pulgadas (5 milímetros); para varios cables dentro de un terminal, corte el aislamiento de 1/2 pulgadas (13 milímetros) del conductor.
2. Coloque el cable en la ubicación del terminal requerido y, luego, ajuste el tornillo para completar la terminación.
3. Revise y compruebe el cableado de la conexión del terminal como se muestra en la Fig. 5.

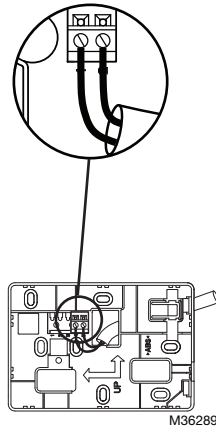
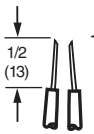


Fig. 5. Conexión de los cables al bloque de terminales

4. Consulte Fig. 6 para conectar los cables de varios dispositivos Sylk.

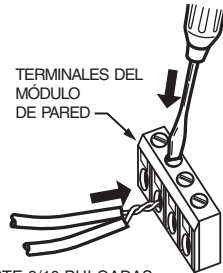
DOS CABLES EN UN TERMINAL



1. CORTE 1/2 PULGADA (13 MILÍMETROS) DE LOS CABLES QUE SE VAN A COLOCAR EN UN TERMINAL.

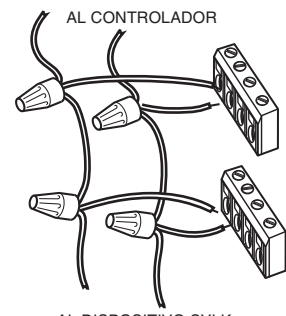


2. TRENCE LOS CABLES CON UNA PINZA (COMO MÍNIMO DÉ TRES VUELTAS).



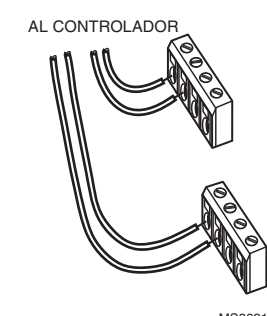
3. CORTE 3/16 PULGADAS (5 MILÍMETROS) DE LOS EXTREMOS DE LOS CABLES TRENZADOS ANTES DE COLOCARLOS DENTRO DEL TERMINAL Y, LUEGO, AJUSTE EL TORNILLO. LUEGO, JALE CADA UNO DE LOS CABLES DE TODOS LOS TERMINALES PARA COMPROBAR QUE HAYA BUENA CONEXIÓN MECÁNICA.

VARIOS DISPOSITIVOS SYLK CON CADENA MARGARITA AL CONTROLADOR



AL DISPOSITIVO SYLK

VARIOS DISPOSITIVOS SYLK CON SISTEMA CENTRALIZADO AL CONTROLADOR



MS36315

Fig. 6. Options for wiring multiple Sylk devices.

5. Cuando se termine de conectar los cables, haga coincidir las clavijas de la cubierta delantera del bloque de terminales con la subbase.
6. Empuje firmemente la cubierta delantera dentro de la subbase. Cuando se encienda el módulo de pared, se mostrará una pantalla que indicará que se está cargando.
7. Presione la flecha en la pantalla táctil que indica dónde está la parte de arriba.

Bus de Sylk

El módulo de pared se comunica con el controlador a través de Sylk, un bus de dos cables, insensible a la polaridad que proporciona una potencia de 18 V CC y comunicaciones. Esto permite una instalación más rápida y más barata, al mismo tiempo que se reducen los errores. El cable recomendado para Sylk es de par trenzado simple, sólido o trenzado, no blindado de 18 a 24 AWG (0,82 a 0,20 mm²). Cable de termostato estándar (de par no trenzado) se puede utilizar para tendidos de cable de hasta 100 pies (30 metros). Consulte la Tabla 1.

Tabla 1. Distancia máxima.

Distancia máxima recomendada desde el controlador hasta cualquier dispositivo Sylk		
Par trenzado simple, no blindado, trenzado o sólido	Cable de termostato estándar (no trenzado), blindado o no blindado, trenzado o sólido	
18-22 AWG	24 AWG	18-24 AWG
500 pies (150 m)	400 pies (120 m)	100 pies (30 m)

Ajuste de la dirección del módulo de pared

Cada dispositivo Sylk conectado a un solo controlador debe tener una dirección única. La dirección del módulo de pared debe coincidir con la dirección de la lógica de control. El modelo de pared TR120 tiene un microinterruptor 4-DIP de dirección Sylk seleccionable que funciona exactamente de la misma manera que el módulo de pared TR42 (véase la Fig. 7). La posición predeterminada de fábrica (todos los microinterruptores DIP en posición OFF) será la dirección Sylk 1. La dirección Sylk también se puede cambiar a través de la interfaz de pantalla táctil, ya sea en la pantalla de presentación durante el arranque o en el menú del instalador.

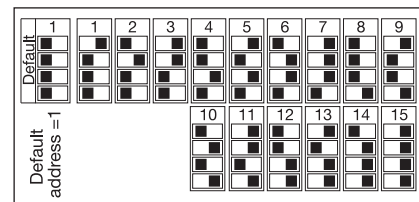


Fig. 7. Microinterruptores DIP.

Compatibilidad

El módulo de pared TR120 ha sido diseñado para su uso con Spyder® Classic, Stryker, y CIPer™ 30. Puede aceptar directamente una descarga de la aplicación TR71 o TR75 desde el controlador sin necesidad de realizar modificaciones adicionales.

Un módulo de pared TR71, TR71-H, TR75 o TR75-H conectado al controlador en el campo se puede reemplazar directamente por el TR120 o TR120-H; solo tiene que quitar el antiguo módulo de pared e instalar el nuevo (incluida la nueva placa posterior). Los tamaños de la placa posterior y los orificios de montaje son idénticos. El módulo TR120 aceptará la configuración de archivo TR71 o TR75 (archivo proxy) descargada del controlador existente y proporcionará exactamente la misma configuración y funcionalidad en una interfaz de usuario de pantalla táctil más agradable.

ESPECIFICACIONES

Temperatura de funcionamiento: De 32 °F a 122 °F
(0 °C a 50 °C)

Temperatura de envío: De -4 °F a 150 °F (20 °C a 65 °C)

Humedad relativa: 5 % a 95 % (sin condensación)

Certificaciones

Este equipo se probó y cumple con los límites de un dispositivo digital Clase B, conforme a lo establecido en la Sección 15 de las normas de la Comisión Federal de Comunicaciones (Federal Communications Commission, FCC). Estos límites se designaron para proporcionar una protección razonable contra la interferencia perjudicial en una instalación residencial. Este equipo genera, usa y puede irradiar energía de radiofrecuencia y, si no se instala y se usa de acuerdo con las instrucciones, puede causar interferencia perjudicial a las comunicaciones de radio. No obstante, no hay garantía de que la interferencia no se producirá en una instalación en especial. Si este equipo causa interferencia perjudicial a la recepción de radio o televisión, lo que se puede determinar al apagar y encender el equipo, se insta al usuario a que pruebe corregir la interferencia aplicando una o más de las siguientes medidas:

— Reoriente o reubique la antena de recepción.

- Aumente la distancia entre el equipo y el receptor.
- Conecte el equipo a un tomacorriente en un circuito diferente al cual está conectado el receptor.

Este dispositivo cumple con lo establecido en la Sección 15 de las normas de la FCC. La operación está sujeta a las siguientes dos condiciones: (1) Este dispositivo no provoca ninguna interferencia perjudicial y (2) este dispositivo aceptará cualquier interferencia que reciba, incluida una interferencia que pueda provocar un funcionamiento no deseado.

Este aparato digital de Clase B cumple la norma canadiense ICES-003.

Este dispositivo cumple con las normas RSS exentas de licencia de Industry Canada. La operación está sujeta a las siguientes dos condiciones: (1) Este dispositivo no puede causar interferencia y (2) este dispositivo debe aceptar cualquier interferencia, incluida interferencia que pueda causar una operación no deseada.

Instrucciones de seguridad

El acceso físico al cableado del bus Sylk del módulo de pared debe restringirse. Esto se puede lograr de dos maneras:

1. Instalando el cableado en una ubicación físicamente inaccesible que limite el acceso físico al bus Sylk del módulo.

O bien

2. Instalando el cableado en un conducto.

Esta protección del acceso es importante para evitar amenazas de seguridad al sistema de control. Si no se protege el bus Sylk, pueden producirse problemas de seguridad críticos, como daños o pérdida de datos.

Con la utilización de la presente documentación, usted acepta que Honeywell no tendrá responsabilidad alguna por los daños que pudieren surgir del uso o la modificación que usted haga de la documentación. Usted exime a Honeywell, sus afiliadas y subsidiarias de toda responsabilidad, costos o daños, incluyendo las tarifas de abogados, que pudieren surgir o resultar de cualquier modificación que usted realice a esta documentación.

Home and Building Technologies

En los EE. UU.:

Honeywell

715 Peachtree Street NE

Atlanta, GA 30308

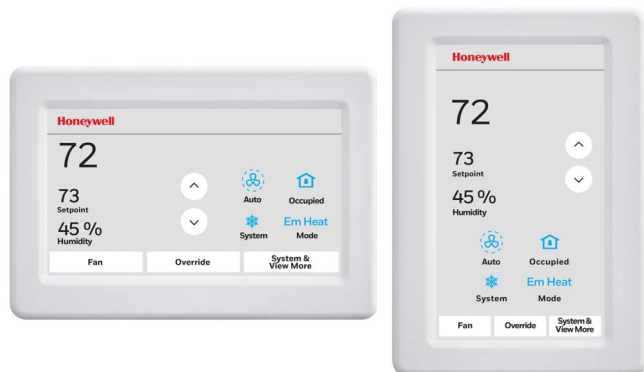
customer.honeywell.com

Honeywell

Honeywell

Zio® TR120-Touchscreen-Wand- module

INSTALLATIONSANWEISUNGEN



PRODUKTBE SCHREIBUNG

Die TR120-Wandmodule sind Touchscreen-Wandmodule die mit den Reglern Spyder® Classic, Stryker, und CIPer™ 30 kompatibel sind. Weitere Informationen finden Sie unter "Kompatibilität" auf Seite 4. Das Wandmodul kommuniziert mit dem Sylk-Bus und wird von diesem mit Strom versorgt, so dass keine zusätzliche Verkabelung erforderlich ist. Es enthält integrale Temperatur- und Feuchtigkeitssensoren (je nach Modell) zur Steuerung des Komforts. Das Gerät ermöglicht die Konfiguration des lokalen Reglers über eine einfach zu bedienbare Touchscreen-Oberfläche mit menügesteuerter Auswahl.

Abmessungen

Das TR120 besteht aus einer Rückwand und einer Frontabdeckung, die eine Platine enthält.

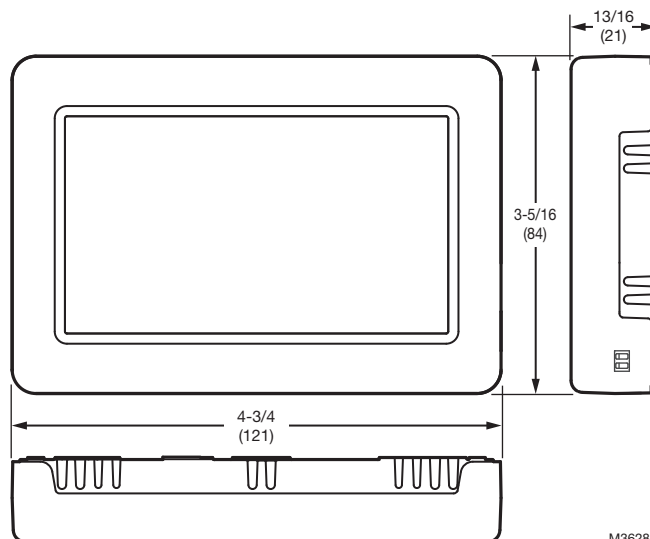


Abb. 1. Abmessungen in mm.

INSTALLATION

1. Lesen Sie diese Anweisungen aufmerksam. Ihre Nichtbeachtung kann zu Beschädigungen des Produkts oder zu gefährlichen Situationen führen.
2. Prüfen Sie die in den Anweisungen und auf dem Produkt angegebenen Einstufungen, um sicherzustellen, dass das Produkt für die Anwendung geeignet ist.
3. Das Produkt muss von geschulten und erfahrenen Servicetechnikern installiert werden.
4. Prüfen Sie nach Abschluss der Installation den Betrieb des Produkts wie in diesen Anweisungen angegeben.

MONTAGE

Befestigen Sie das Wandmodul an einer Innenwand ca. 1,2 m vom Fußboden entfernt (oder an der angegebenen Stelle), damit es der durchschnittlichen Temperatur der Zone ausgesetzt ist. Montieren Sie das Gerät nicht an einer Außenwand, an einer Wand mit Wasserleitungen



31-00275M-02

oder in der Nähe von Lüftungskanälen. Vermeiden Sie Orte, die Ablassluft aus Registern oder Strahlung von Geräten, Lampen oder der Sonne ausgesetzt sind.

Installieren Sie das Wandmodul nicht, wenn es folgenden Einflüssen ausgesetzt sein kann:

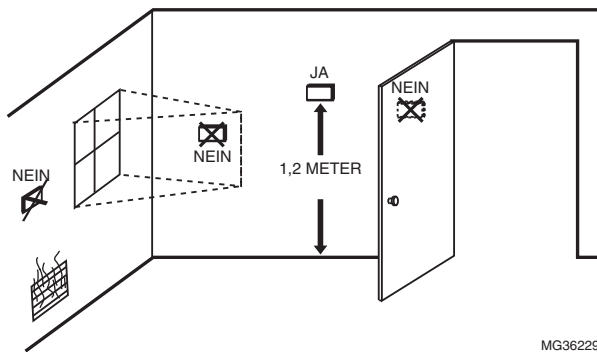
- Zug oder Blindstellen hinter Türen oder in Ecken.
- warme oder kalte Luft aus Kanälen.
- Wärmestrahlung von der Sonne oder von Geräten.
- verdeckte Rohre und Kamine.
- unbeheizte (ungekühlte) Bereiche, z. B. eine Außenwand hinter dem Thermostat.

WENN ZUR ERFASSUNG DER RAUMTEMPERATUR VERWENDET

Installieren Sie das Wandmodul ca. 1,2 m über dem Fußboden in einem Bereich mit guter Luftzirkulation bei durchschnittlicher Temperatur. (Siehe Abb. 2.) Stellen Sie sicher, dass die Montagehöhe eventuell geltenden gesetzlichen Bestimmungen für die Barrierefreiheit entspricht.

WENN NICHT ZUR ERFASSUNG DER RAUMTEMPERATUR VERWENDET

Wenn Sie die abgesetzt montierten Temperatur- (und Feuchtigkeits-)Sensoren zur Erfassung der Umgebungsbedingungen verwenden, installieren Sie das Wandmodul in einem Bereich, der den Zugriff für die Einstellung und Anpassung von Temperatur und Einstellungen ermöglicht.

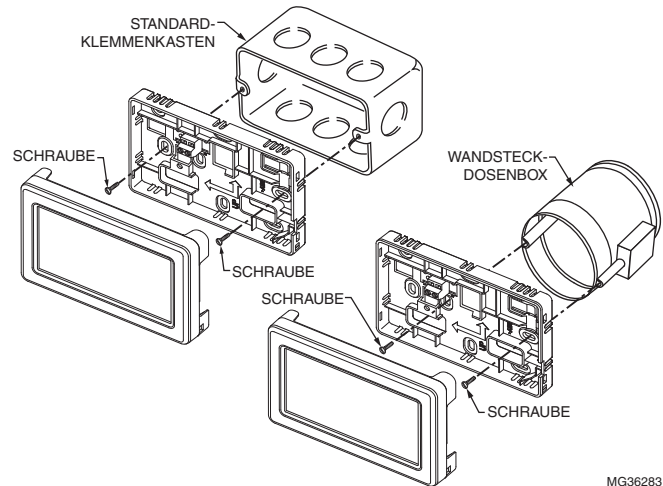


MG36229

Abb. 2. Typischer Standort des Wandmoduls oder des abgesetzt montierten Sensors.

Beachten Sie bei der Montage des Wandmoduls an der Wand die Pfeile für "Oben" auf der Innenseite der Rückwand. Vgl. die Pfeile auf der Rückwand (siehe Abb. 4), die die gewünschte OBEN-Position anzeigen. Das Wandmodul kann horizontal oder vertikal montiert werden. Die Ausrichtung des Displays wird beim ersten Einschalten festgelegt, kann aber jederzeit geändert werden.

Das Wandmodul kann an einer Wand, an einem Standard-Klemmenkasten mit 3,5-mm-Schrauben (Nr. 6) oder an einer 60-mm-Wandsteckdosenbox montiert werden (vgl. Abb. 3). Verwenden Sie bei der Montage direkt an der Wand Schrauben, die für das Wandmaterial geeignet sind. Verwenden Sie eine Wandplatte, 50002883-001, um alle sichtbaren Schraubenlöcher abzudecken.



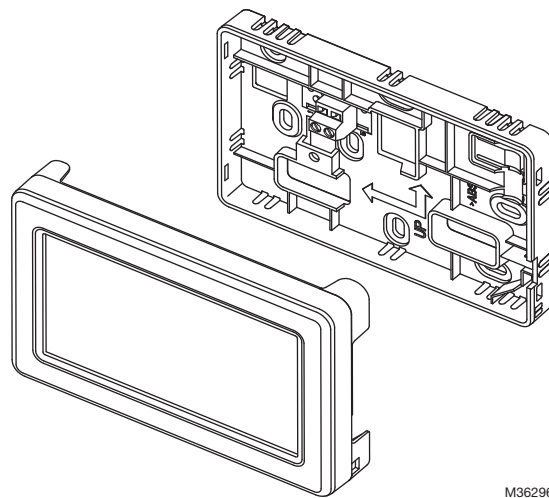
MG36283

Abb. 3. Montage des Wandmoduls an Schaltkästen.

VERKABELUNG

Das Wandmodul wird mit der vorderen Abdeckung und der unteren Basis zusammen montiert ausgeliefert. Diese beiden Teile müssen getrennt werden (siehe Abb. 4), um das Gerät korrekt verdrahten zu können.

Es gibt keine Komponenten innerhalb des Moduls, die im Einsatz eingestellt oder ausgetauscht werden müssen.



M36296

Abb. 4. Trennen Sie die vordere Abdeckung von der unteren Basis.

WICHTIG

Alle Leitungen müssen den lokalen elektrischen Bestimmungen und Verordnungen sowie den in Schaltplänen angegebenen Anforderungen entsprechen.



VORSICHT

Gefahr eines unsachgemäßen elektrischen Kontakts

Die Schraubklemmenblöcke sind so ausgelegt, dass sie nicht mehr als einen 14 AWG (2,5 qmm)-Leiter akzeptieren.

Verdrahten Sie den Schraubklemmenblock wie in Abb. 5 gezeigt:

1. Entfernen Sie bei Einzelkabeln 5 mm der Isolierung vom Leiter und für mehrere Kabel, die an eine Klemme angeschlossen werden, 13 mm der Isolierung.
2. Setzen Sie das Kabel in die korrekte Klemme ein und ziehen Sie die Schraube für den Anschluss fest.
3. Überprüfen Sie die in Abb. 5 gezeigte Anschlussklemmenverdrahtung.

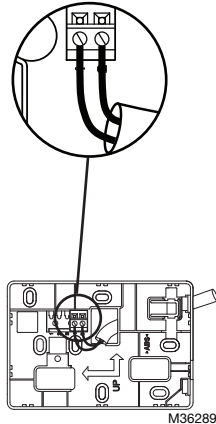


Abb. 5. Anschließen der Leitungen an die Schraubklemmen.

4. Siehe Abb. 6 für die Verdrahtung mehrerer Sylk-Geräte.

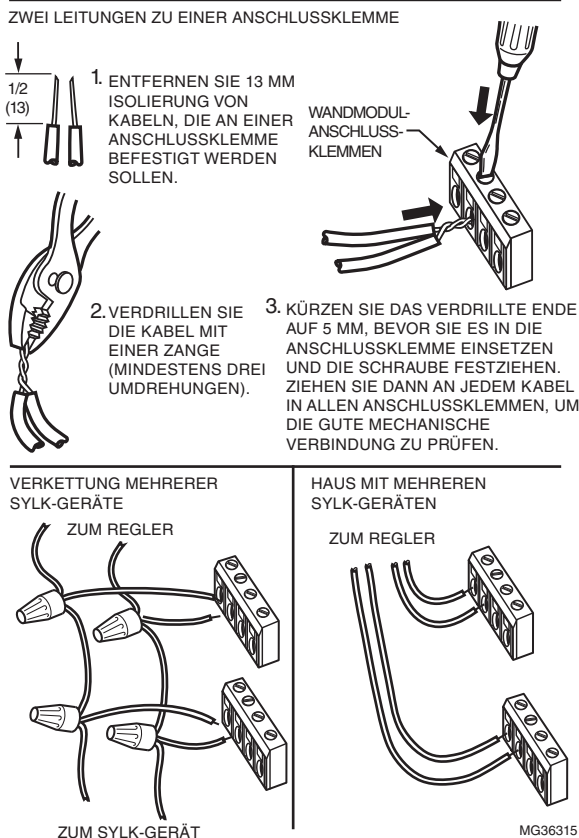


Abb. 6. Optionen für die Verdrahtung mehrerer Sylk-Geräte.

5. Richten Sie die Pins der Frontabdeckung nach Abschluss der Verdrahtung am Anschlussklemmenblock an der unteren Basis aus.
6. Schieben Sie die vordere Abdeckung fest auf die untere Basis. Wenn das Wandmodul mit Strom versorgt wird, wird ein Ladebildschirm angezeigt.
7. Drücken Sie auf den Pfeil auf dem Touchscreen, der anzeigt, wo oben ist.

Sylk-Bus

Das Wandmodul kommuniziert mit dem Regler über Sylk, einen zweiadrigen und polaritätsunabhängigen Bus, der 18 V DC Strom und die Kommunikation bereitstellt. Dies ermöglicht eine schnellere und kostengünstigere Installation bei gleichzeitiger Minimierung von Fehlern. Das empfohlene Kabel für SYLK ist eine 18 - 24 AWG (0,82 bis 0,20 qmm) einzelne paarig verdrehte Ader, massiv oder verlitzt und nicht abgeschirmt. Standard-Thermostatkabel (nicht paarig verdrehte Adern) können für Längen bis zu 30 m verwendet werden. Siehe Tabelle 1.

Tabelle 1. Maximale Distanz.

Empfohlene maximale Entfernung vom Regler zu jedem SyLK-Gerät		
Einzelne paarig verdrehte Ader, nicht abgeschirmt, verlitzt oder massiv	Standard-Thermostatkabel (nicht verdreht), abgeschirmt oder nicht abgeschirmt, verlitzt oder massiv	
18 - 22 AWG	24 AWG	18-24 AWG
150 m	120 m	30 m

Festlegen der Adresse des Wandmoduls

Jedes SyLK-Gerät, das an einen einzelnen Regler angeschlossen ist, muss eine eindeutige Adresse besitzen. Die Adresse auf dem Wandmodul muss mit der Adresse in der Steuerungslogik übereinstimmen. Das TR120-Wandmodell verfügt über einen wählbaren SYLK-Adresse-4-DIP-Schalter, der genau wie das TR42-Wandmodul funktioniert (siehe Abbildung 7). Die Standardposition ab Werk (alle DIP-Schalter AUS) ist SyLK-Adresse 1. Die SyLK-Adresse kann auch über den Touchscreen geändert werden, entweder auf dem Startbildschirm während des Bootvorgangs oder im Installationsmenü.

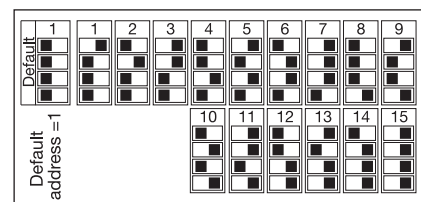


Abb. 7. DIP-Schalter.

Kompatibilität

Das TR120-Wandmodul wurde für die Verwendung mit Spyder® Classic, Stryker, und CIPer™ 30 entwickelt. Es kann einen TR71- oder TR75-Anwendungsdownload direkt vom Regler akzeptieren, ohne dass zusätzliche Änderungen erforderlich sind.

Ein TR71-, TR71-H-, TR75- oder TR75-H-Wandmodul, das mit dem Regler im Einsatz verdrahtet ist, kann direkt durch TR120 oder TR120-H ersetzt werden. Entfernen Sie einfach das alte Wandmodul, und installieren Sie das neue Wandmodul (einschließlich der neuen Rückwand). Die Größe der Rückplatte und die Montageöffnungen sind identisch. Das TR120 akzeptiert die TR71- oder TR75-Dateikonfiguration (Proxy-Datei), die vom vorhandenen Regler heruntergeladen wurde, und bietet genau die gleiche Konfiguration und Funktionalität mit einer ansprechenderen Touchscreen-Benutzeroberfläche.

TECHNISCHE DATEN

Betriebstemperatur: 0°C bis 50°C

Liefertemperatur: 20°C bis 65°C

Relative Feuchtigkeit: 5 % - 95 % (nicht kondensierend)

Zulassungen

Dieses Gerät wurde getestet und hält die Grenzwerte für digitale Geräte der Klasse B gemäß Abschnitt 15 der FCC-Richtlinien ein. Diese Grenzwerte sollen einen angemessenen Schutz vor schädlichen Störstrahlungen bei Installationen in Wohnbereichen bieten. Dieses Gerät erzeugt und verwendet Hochfrequenzenergie und kann solche Energie abstrahlen. Wenn das Gerät nicht in Übereinstimmung mit der Gebrauchsanweisung installiert oder betrieben wird, kann die Funksignalübertragung in der Umgebung des Geräts gestört werden. Es kann jedoch nicht garantiert werden, dass bei bestimmten Installationen keine Störungen auftreten. Wenn dieses Gerät den Rundfunk- oder Fernsehempfang stört, was sich durch Ein- und Ausschalten des Geräts ermitteln lässt, sollte der Anwender versuchen, die Störung durch eine oder mehrere der folgenden Maßnahmen zu beseitigen.

- Richten Sie die Empfangsantenne neu aus oder platzieren Sie sie an einem anderen Ort.

- Erhöhen Sie den Abstand zwischen dem Gerät und dem Empfänger.
- Schließen Sie das Gerät an eine Steckdose an, die zu einem anderen Stromkreis gehört als die, an die der Empfänger angeschlossen ist.

Dieses Gerät entspricht Teil 15 der FCC-Bestimmungen. Der Betrieb unterliegt den beiden folgenden Bedingungen: (1) Dieses Gerät darf keine schädlichen Störungen verursachen, und (2) muss empfangene Störungen aufnehmen können, einschließlich solcher, die die Funktion des Geräts beeinträchtigen können.

Dieses digitale Gerät der Klasse B erfüllt ICES-003 (Kanada).

Dieses Gerät entspricht dem/den lizenzfreien RSS-Standard(s) der kanadischen Industrie. Der Betrieb unterliegt den beiden folgenden Bedingungen: (1) Dieses Gerät darf keine Störungen verursachen, und (2) muss empfangene Störungen aufnehmen können, einschließlich solcher, die die Funktion des Geräts beeinträchtigen können.

Sicherheitshinweise

Der physische Zugang zur Sylk-Bus-Verdrahtung des Wandmoduls muss eingeschränkt sein.

Dies kann auf zweierlei Weise erreicht werden:

1. Installation der Verdrahtung an einem physisch nicht zugänglichen Ort, der den physischen Zugriff auf den Sylk-Bus des Wandmoduls einschränkt.

Oder

2. Installation der Verdrahtung in einem Kabelkanal.

Dieser Zugriffsschutz ist wichtig, um Sicherheitsprobleme für das Steuerungssystem zu verhindern. Wenn der Sylk-Bus nicht geschützt wird, kann dies zu kritischen Sicherheitsproblemen führen, etwa zu Datenverlust oder Datenbeschädigungen.

Mit der Verwendung dieser Honeywell-Dokumentation stimmen Sie zu, dass Honeywell nicht für Schäden haftbar ist, die durch Ihre Verwendung der Dokumentation oder durch Ihre Änderungen an der Dokumentation entstehen. Sie halten Honeywell, seine Tochtergesellschaften und Niederlassungen gegenüber allen Haftungsfällen, Kosten oder Schäden schadlos, einschließlich Anwaltskosten, die durch oder aufgrund von Änderungen der Dokumentation entstehen, die Sie durchführen.

Home and Building Technologies

In den USA:

Honeywell

715 Peachtree Street NE

Atlanta, GA 30308

customer.honeywell.com

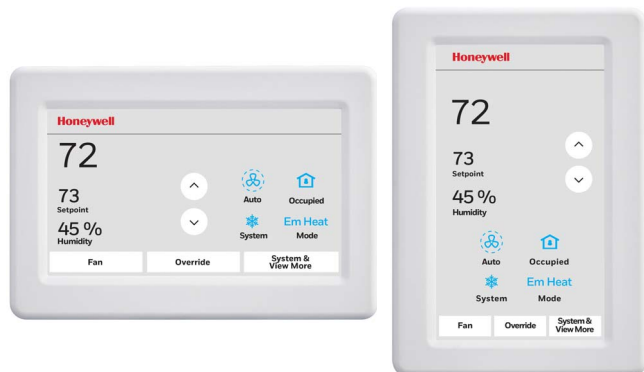
® In den USA eingetragenes Markenzeichen
© 2020 Honeywell International Inc.
31-00275M-02 M.S. Rev. 01-20
Gedruckt in den USA

Honeywell

Honeywell

Moduli a parete touchscreen Zio® TR120

ISTRUZIONI DI INSTALLAZIONE

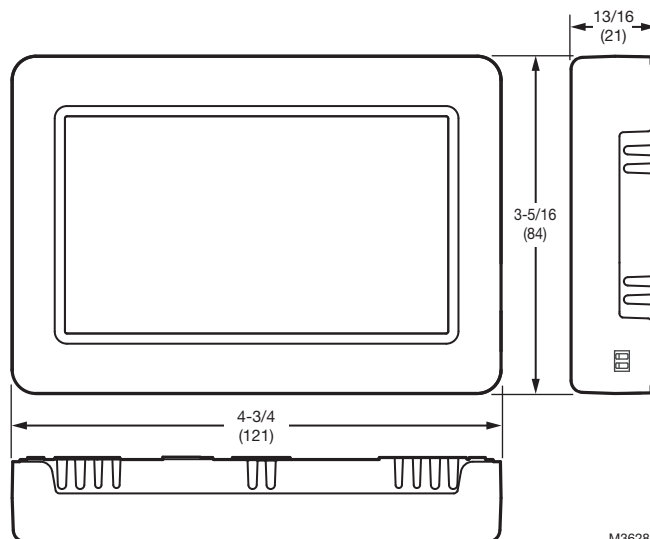


DESCRIZIONE DEL PRODOTTO

I moduli a parete TR120 sono touchscreen e compatibili con i controller Spyder® Classic, Stryker, e CIPer™ 30. Per ulteriori informazioni, consultare “Compatibilità” a pagina 4. Il modulo a parete comunica ed è alimentato dal bus SYLK, in tal modo non è necessario alcun cablaggio aggiuntivo. Contiene sensori di temperatura e umidità integrali (in base al modello) per il controllo del comfort. Il dispositivo consente la configurazione del controller locale tramite un'interfaccia touchscreen di facile utilizzo con selezioni basate su menu.

Dimensioni

TR120 è composto da una piastra posteriore e da un coperchio anteriore che contiene una scheda del circuito.



M36282

Fig. 1. Dimensioni espresse in mm (pollici).

INSTALLAZIONE

1. Leggere attentamente queste istruzioni. L'inosservanza di tale misura potrebbe danneggiare il prodotto o causare condizioni di pericolo.
2. Controllare i valori nominali riportati nelle istruzioni e sul prodotto per assicurarsi che il prodotto sia adatto per la propria applicazione.
3. L'installazione deve essere effettuata da un tecnico qualificato.
4. Dopo il completamento dell'installazione, verificare il funzionamento del prodotto secondo quanto indicato dalle istruzioni.

MONTAGGIO

Montare il modulo a parete su una parete interna a circa 1,2 m (48 pollici) dal pavimento (o nella posizione specificata) per consentire l'esposizione alla temperatura media della zona. Non montare il dispositivo su una parete esterna, su una contenente tubature dell'acqua o in prossimità di condotti dell'aria. Evitare luoghi esposti all'aria di scarico proveniente da bocchette o alle radiazioni provenienti da elettrodomestici, luci o sole.



31-00275M-02

Non installare il modulo a parete laddove possa essere danneggiato da:

- correnti d'aria o punti morti dietro le porte e negli angoli.
- aria calda o fredda proveniente dai condotti.
- calore radiante proveniente dal sole o dagli elettrodomestici.
- tubi e camini nascosti.
- aree non riscaldate (non raffreddate), come una parete esterna dietro il termostato.

SE UTILIZZATO PER RILEVARE LA TEMPERATURA AMBIENTE

Installare il modulo a parete a un'altezza di 1,2 m (4 piedi) dal pavimento in una zona con una buona circolazione dell'aria a temperatura media. Verificare che l'altezza di montaggio soddisfi i requisiti ADA (Americans with Disabilities Act), se pertinenti (consultare la Fig. 2).

SE NON UTILIZZATO PER RILEVARE LA TEMPERATURA AMBIENTE

Quando si utilizzano uno o più sensori di temperatura (e di umidità) montati in remoto per rilevare le condizioni ambientali, installare il modulo a parete in un'area accessibile per l'impostazione e la regolazione della temperatura e delle impostazioni.

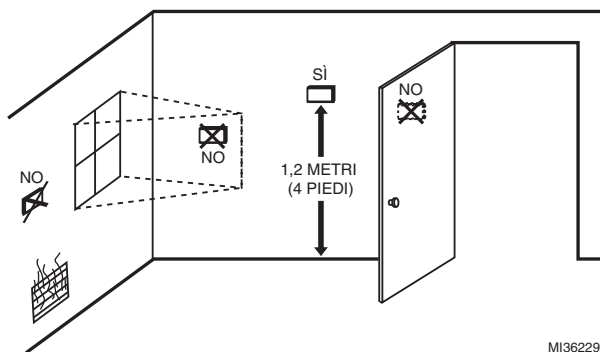
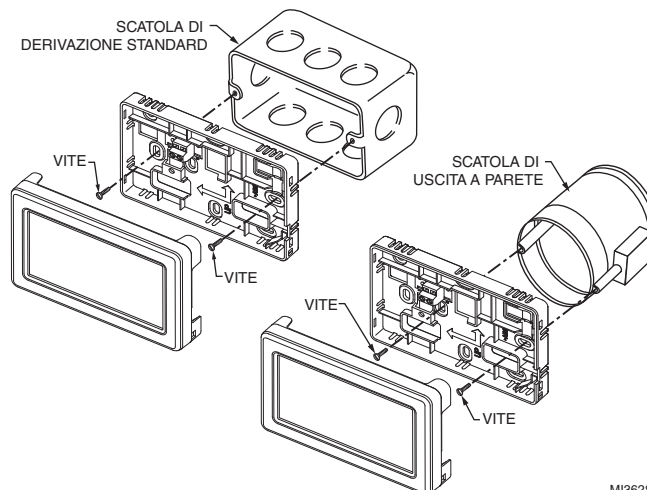


Fig. 2. Posizione tipica del modulo a parete o del sensore montato in remoto.

Durante il montaggio sulla parete del modulo a parete, prestare attenzione alle frecce che indicano la direzione verso l'alto, come indicato all'interno della piastra posteriore. Osservare le frecce sulla piastra posteriore, come indicato nella Fig. 4 con indicazione della posizione SU desiderata. Il modulo a parete può essere montato orizzontalmente o verticalmente. L'orientamento del display viene stabilito al momento dell'accensione iniziale e può essere modificato in qualsiasi momento.

Il modulo a parete può essere montato su una parete, su una scatola di derivazione standard con le viti n. 6 (3,5 mm) oppure su una scatola di uscita a parete da 60 mm (consultare la Fig. 3). Quando il montaggio viene eseguito direttamente su una parete, utilizzare viti appropriate per il materiale della parete. Utilizzare una piastra da parete, 50002883-001, per coprire i fori visibili delle viti.



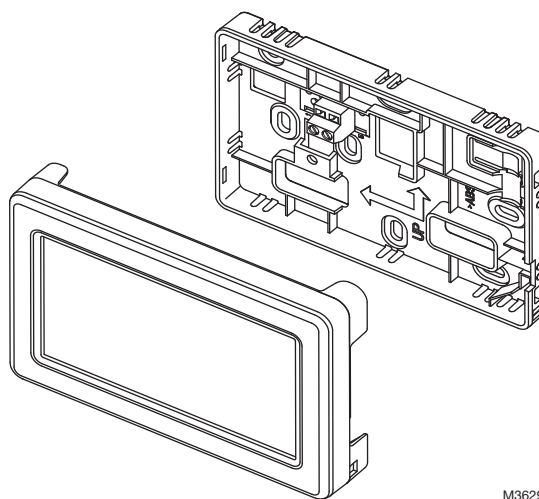
M136283

Fig. 3. Montaggio del modulo a parete sulle scatole elettriche.

CABLAGGIO

Il modulo a parete viene fornito con il coperchio anteriore e la sub-base assemblati insieme. Queste due parti devono essere separate (consultare la Fig. 4) per collegare correttamente il dispositivo.

Il modulo non contiene componenti regolabili/sostituibili sul campo.



M36296

Fig. 4. Separare il coperchio anteriore dalla sub-base.

IMPORTANTE

Tutti i cablaggi devono essere conformi ai codici elettrici locali e alle ordinanze o alle istruzioni indicate negli schemi di cablaggio.



ATTENZIONE

Rischio di contatto elettrico non corretto

Le morsettiere a vite sono progettate per accettare un solo conduttore da 2,5 mm² (14 AWG).

Collegare la morsettiere come indicato nella Fig. 5:

1. Per i cavi singoli, rimuovere 5 mm (3/16 pollice); per più cavi da inserire in un solo morsetto, rimuovere 13 mm (1/2 pollice) di isolante dal conduttore.
2. Inserire il cavo nel morsetto necessario e stringere la vite per completare il collegamento.
3. Esaminare e verificare i cavi di connessione del morsetto illustrati nella Fig. 5.

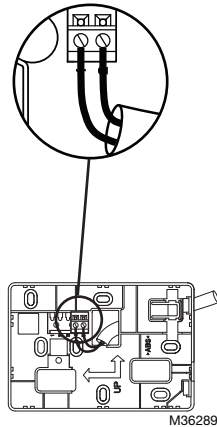


Fig. 5. Collegare i cavi alla morsettiere.

4. Consultare la Fig. 6 per il cablaggio di più dispositivi Sylk.

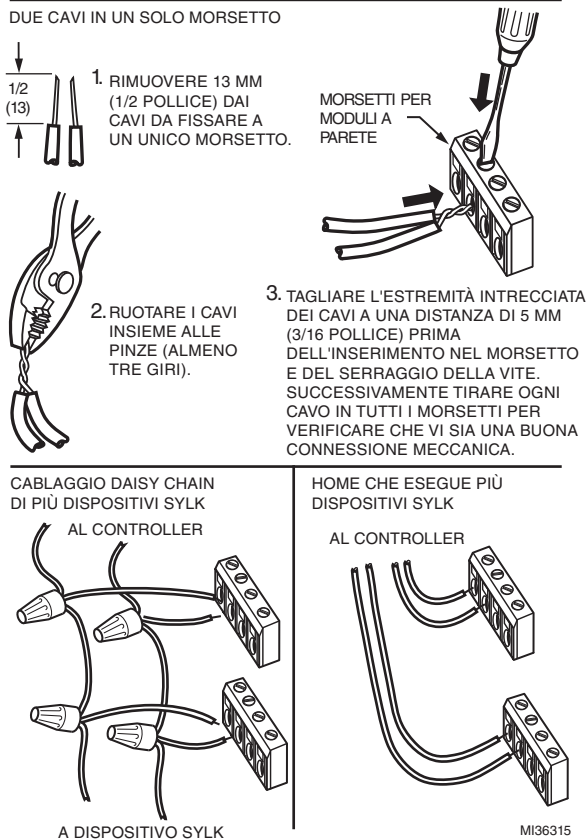


Fig. 6. Opzioni per il cablaggio di più dispositivi Sylk.

5. Dopo aver completato il cablaggio, allineare i pin del coperchio anteriore alla morsettiere sulla sub-base.
6. Spingere con fermezza il coperchio anteriore sulla sub-base. Se il modulo a parete è alimentato, verrà visualizzata una schermata di caricamento.
7. Premere la freccia sul touchscreen con l'indicazione di quale direzione è verso l'alto

Bus Sylk

Il modulo a parete comunica con il controller tramite SYLK, che è un bus a due fili e non sensibile alla polarità, che fornisce l'alimentazione a 18 V cc e le comunicazioni. Questa operazione consente un'installazione più rapida e meno costosa, il tutto riducendo al minimo gli errori. Si consiglia per Sylk un cavo intero o a trefoli da 0,82 a 0,20 mm² (18-24 AWG) con un singolo doppino intrecciato e non schermato. Il cavo del termostato standard (doppino non intrecciato) può essere utilizzato per le corse fino a 30 m (100 piedi). Consultare la Tabella 1.

Tabella 1. Distanza massima.

Distanza massima consigliata dal controller a qualsiasi dispositivo Sylk		
Singolo doppino intrecciato, non schermato, a trefoli o intero	Cavo del termostato standard, (non intrecciato), schermato o non schermato, a trefoli o intero	
18-22 AWG	24 AWG	18-24 AWG
150 m (500 piedi)	120 m (400 piedi)	30 m (100 piedi)

Impostazione dell'indirizzo del modulo a parete

Ogni dispositivo Sylk collegato a un controller singolo parete deve avere un indirizzo univoco. L'indirizzo sul modulo a parete deve corrispondere all'indirizzo presente nella logica di controllo. Il modello a parete TR120 è dotato di un interruttore a 4 dip per l'indirizzo di Sylk selezionabile che funziona esattamente nello stesso modo del modulo a parete TR42 (consultare la Fig. 7). La posizione predefinita di fabbrica (tutti gli interruttori DIP su OFF) sarà Sylk indirizzo 1. L'indirizzo del dispositivo Sylk può essere modificato anche tramite l'interfaccia touchscreen, nella schermata iniziale durante l'avvio o nel menu dell'installatore.

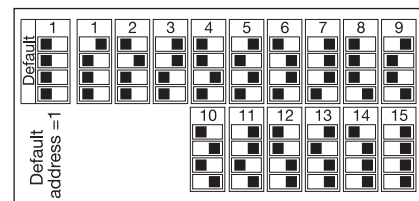


Fig. 7. Interruttori DIP.

Compatibilità

Il modulo a parete TR120 è stato progettato per l'utilizzo con Spyder® Classic, Stryker, e CIPer™ 30. È in grado di accettare direttamente un download dell'applicazione TR71 o TR75 dal controller senza la necessità di alcuna modifica aggiuntiva.

Un modulo a parete TR71, TR71-H, TR75 o TR75-H collegato al controller nel campo può essere sostituito direttamente da TR120 o TR120-H: è sufficiente rimuovere il modulo a parete precedente e installare quello nuovo (inclusa la nuova piastra posteriore). Le dimensioni della piastra posteriore e i fori di montaggio sono identici. Il TR120 accetterà la configurazione del file TR71 o TR75 (file proxy) scaricata dal controller esistente e garantirà esattamente le stesse configurazioni e funzionalità in un'interfaccia utente touchscreen più gradevole.

SPECIFICHE

Temperatura di esercizio: da 0 °C a 50 °C
(da 32 °F a 122 °F)

Temperatura di spedizione: da 20 °C a 65 °C
(da -4 °F a 150 °F)

Umidità relativa: dal 5% al 95%, senza condensa

Autorizzazioni

Questa apparecchiatura è stata sottoposta a collaudo ed è risultata conforme ai limiti disposti per un dispositivo digitale di classe B, ai sensi della parte 15 delle Norme FCC. Questi limiti sono definiti per fornire una ragionevole protezione da interferenze dannose in ambiente residenziale. Questa apparecchiatura genera, utilizza e può irradiare energia di radiofrequenza e, se non installata e utilizzata in conformità con il manuale di istruzioni, può provocare interferenze dannose alle radiocomunicazioni. Non viene garantito che le interferenze non si verifichino in un'installazione particolare. Se questa apparecchiatura provoca interferenze dannose alla ricezione radiofonica o televisiva che possono essere determinate dall'accensione o dallo spegnimento dell'apparecchiatura, si consiglia all'utente di provare a correggere l'interferenza, adottando una o più delle seguenti misure:

— Riorientare o riposizionare l'antenna ricevente.

- Aumentare la distanza tra l'apparecchiatura e il ricevitore.
- Collegare l'apparecchiatura a una presa in un circuito diverso da quello a cui è collegato il ricevitore.

Questo dispositivo è conforme alla Parte 15 delle Norme FCC. Il funzionamento è soggetto alle due seguenti condizioni: (1) questo dispositivo non deve causare interferenze dannose e (2) deve accettare qualsiasi interferenza ricevuta, incluse le interferenze che possono provocare un funzionamento indesiderato.

Questo apparato digitale di classe B è conforme alla norma canadese ICES-003.

Il dispositivo è conforme agli standard RSS esenti da licenza di Industry Canada. Il funzionamento è soggetto alle due seguenti condizioni: (1) questo dispositivo non deve causare interferenze dannose e (2) deve accettare qualsiasi interferenza, incluse le interferenze che possono provocare un funzionamento indesiderato del dispositivo stesso.

Istruzioni di sicurezza

L'accesso fisico al cablaggio del bus Sylk del modulo a parete deve essere limitato. Questa operazione può essere eseguita in due modi:

1. Tramite l'installazione del cablaggio in un luogo fisicamente inaccessibile che limita l'accesso fisico al bus Sylk del modulo a parete.

Oppure

2. Tramite l'installazione del cablaggio nel condotto.

Questa protezione dall'accesso è importante per prevenire minacce alla sicurezza del sistema di controllo. La mancata protezione del bus Sylk può determinare problemi critici di sicurezza, come la perdita o il danneggiamento di dati.

Utilizzando questo opuscolo di Honeywell, l'utente accetta che Honeywell non avrà alcuna responsabilità per i danni derivanti dall'utilizzo o dalla modifica dell'opuscolo che accompagna il prodotto. L'utente difenderà e risarcirà Honeywell, le sue consociate e sussidiarie, da qualsiasi responsabilità, costo o danni, comprese le spese legali, derivanti da o conseguenti da qualsiasi modifica all'opuscolo da parte dell'utente.

Home and Building Technologies

Negli Stati Uniti:

Honeywell

715 Peachtree Street NE

Atlanta, GA 30308

customer.honeywell.com

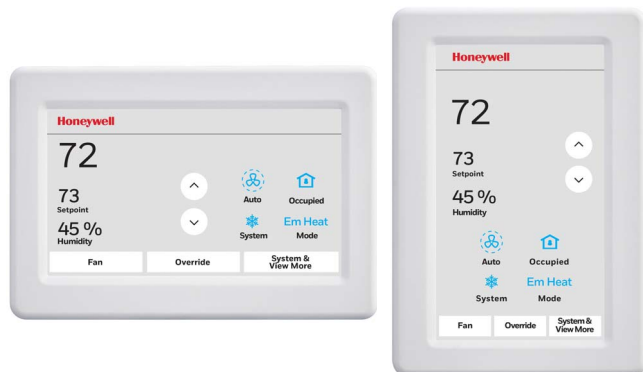
® Marchio registrato negli USA
© 2020 Honeywell International Inc.
31-00275M-02 M.S. Rev. 01-20
Stampato negli USA

Honeywell

Honeywell

Módulos de parede de tela sensível ao toque Zio® TR120

INSTRUÇÕES DE INSTALAÇÃO

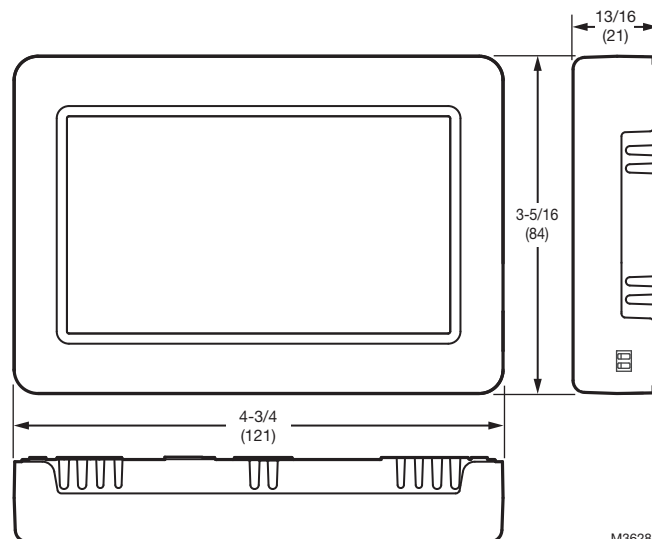


DESCRIÇÃO DO PRODUTO

Os módulos de parede TR120 são módulos de parede de tela sensível ao toque compatíveis com os controladores Spyder® Classic, Stryker, e CIPer™ 30. Consulte “Compatibilidade” na página 3 para obter mais informações. O módulo de parede se comunica e é alimentado pelo barramento Sylk, de forma que nenhuma fiação adicional é necessária. Ele contém sensores de temperatura e umidade integral (dependendo do modelo) para controlar o conforto. O dispositivo permite configurar o controlador local por meio de uma interface de tela sensível ao toque fácil de usar com seleções orientadas por menus.

Dimensões

O TR120 consiste em uma placa traseira e uma tampa dianteira que contém uma placa de circuito.



M36282

Fig. 1. Dimensões em polegadas (mm).

INSTALAÇÃO

1. Leia estas instruções com atenção. O não seguimento das instruções pode danificar o produto ou gerar condições perigosas.
2. Verifique as classificações fornecidas nas instruções e no produto para garantir que o produto seja adequado para a aplicação.
3. O profissional responsável pela instalação deve ser um técnico treinado e experiente.
4. Após a instalação estar concluída, verifique a operação do produto conforme estabelecido nestas instruções.

MONTAGEM

Monte o módulo de parede em uma parede interna cerca de 48 pol. (1,2 m) do chão (ou na localização especificada) para permitir a exposição à temperatura média da zona. Não monte o dispositivo em uma parede externa, em uma parede que contenha tubulações de água ou próximo a dutos de ar. Evite locais expostos ao ar de descarga de registros ou radiação de eletrodomésticos, luzes ou sol.



31-00275M-02

Não instale o módulo de parede onde ele possa ser afetado por:

- encanamentos ou pontos mortos atrás das portas e nos cantos.
- ar quente ou frio de dutos.
- calor radiante do sol ou eletrodomésticos.
- tubulações e chaminés ocultas.
- áreas não aquecidas (não resfriadas), como uma parede externa atrás do termostato.

QUANDO USADO PARA SENTIR A TEMPERATURA AMBIENTE

Instale o módulo de parede a cerca de 4 pés (1,2 metro) acima do chão em uma área com boa circulação de ar em temperatura média. (Consulte a Fig. 2.) Confirme que a altura de montagem atenda aos requisitos da Lei de Portadores de Necessidades Especiais, se pertinente.

QUANDO NÃO USADO PARA SENTIR A TEMPERATURA AMBIENTE

Ao usar os sensores de temperatura (e umidade) montados à distância para detectar as condições ambientais, instale o módulo de parede em uma área que seja acessível para o ajuste da temperatura e das configurações.

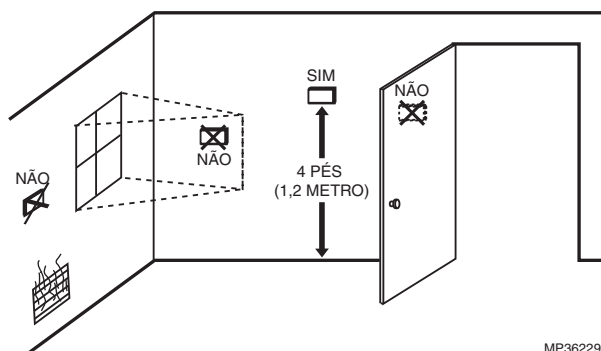


Fig. 2. Localização típica do módulo de parede ou do sensor montado à distância.

Ao montar o módulo de parede na parede, observe as setas que indicam a direção correta para cima, conforme indicado no interior da placa traseira. Veja as setas na placa traseira, conforme mostrado na Fig. 4, indicando a posição para cima (UP). O módulo de parede pode ser montado na horizontal ou na vertical. A orientação de exibição é determinada ao ligar, e também pode ser alterada a qualquer momento.

O módulo de parede pode ser montado em uma parede, em uma caixa de conduíte de serviços públicos padrão usando parafusos nº 6 (3,5 mm) ou em uma caixa de saída de parede de 60 mm (veja a Fig. 3). Ao montar diretamente em uma parede, use os parafusos apropriados para o material da parede. Use uma placa de parede, 50002883-001, para cobrir todos os orifícios visíveis de parafuso.

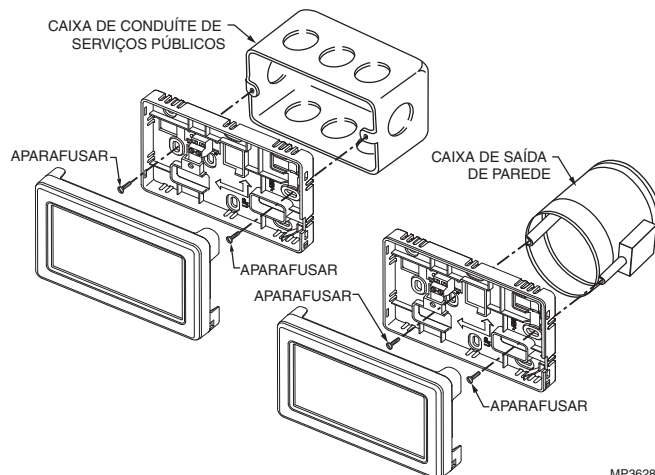


Fig. 3. Montagem do módulo de parede em caixas elétricas.

FIAÇÃO

O módulo de parede é fornecido com a tampa frontal e a sub-base montadas juntas. Estas duas peças precisam ser separadas (veja a Fig. 4) para conectar corretamente o dispositivo.

Não há componentes ajustáveis/substituíveis de campo dentro do módulo.

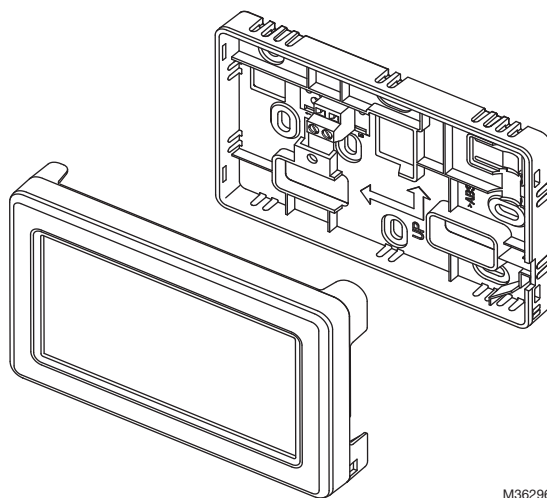


Fig. 4. Separe a tampa frontal da sub-base.

IMPORTANTE

Toda a fiação deve estar de acordo com os códigos elétricos e ordenanças locais ou conforme especificado em diagramas de fiação.



CUIDADO

Risco de contato elétrico inadequado

Os blocos de terminais do tipo parafuso são projetados para não aceitar mais do que um condutor de 14 AWG (2,5 mm quadrados).

Conecte o bloco terminal conforme mostrado na Fig. 5:

1. Para fios únicos, descasque 3/16 pol. (5 mm); para vários fios entrando em um terminal, descasque 1/2 pol. (13 mm) de isolamento do condutor.
2. Insira o fio na localização do terminal necessário e aperte o parafuso para concluir a terminação.
3. Examine e verifique a fiação da conexão do terminal ilustrada na Fig. 5.

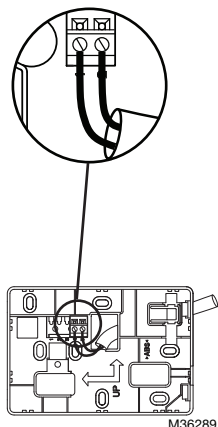


Fig. 5. Conectando os fios ao bloco terminal.

4. Veja a Fig. 6 para a fiação de vários dispositivos Sylk.

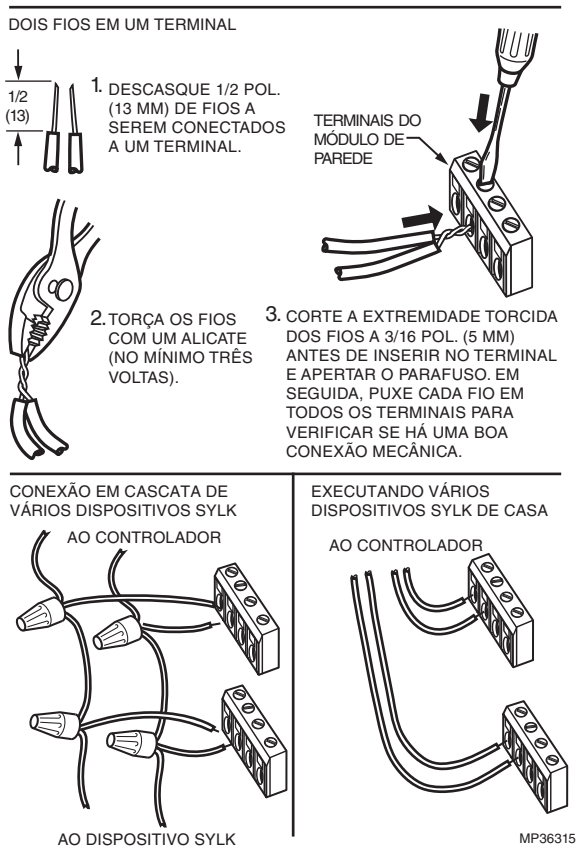


Fig. 6. Opções para a fiação de vários dispositivos Sylk.

5. Quando a fiação estiver concluída, alinhe os pinos da tampa frontal ao bloco terminal na sub-base.

6. Empurre firmemente a tampa frontal para a sub-base. Se o módulo de parede for ligado, uma tela de carregamento aparecerá.
7. Pressione a seta na tela de toque indicando qual direção está em cima

Barramento Sylk

O módulo de parede se comunica com o controlador por meio do Sylk, que é um barramento de dois fios insensível a polaridade que fornece comunicações alimentação de 18 VCC. Isso permite uma instalação mais rápida e menos cara que também minimiza erros. O fio recomendado para o Sylk é um fio único de par torcido de 18-24 AWG (0,82 a 0,20 mm quadrados), sólido ou encajado, não blindado. O fio padrão do termostato (par não torcido) pode ser usado para funcionamentos até 100 pés (30 m). Veja a Tabela 1.

Tabela 1. Distância máxima.

Distância máxima recomendada do controlador a qualquer dispositivo Sylk		
Único par torcido, não blindado, encajado ou sólido	Fio padrão do termostato, (não torcido), blindado ou não blindado, encajado ou sólido	
18-22 AWG	24 AWG	18-24 AWG
500 pés (150 m)	400 pés (120 m)	100 pés (30 m)

Definindo o endereço do módulo de parede

Cada dispositivo Sylk conectado a um único controlador deve ter um endereço exclusivo. O endereço no módulo de parede deve coincidir com o endereço na lógica de controle. O modelo de parede TR120 tem um botão de 4-dip selecionável do endereço SYLK, que funciona exatamente da mesma forma que o módulo de parede TR42 (veja a Fig. 7). A posição padrão de fábrica (todos os interruptores dip desligados (OFF) será o endereço Sylk 1. O endereço Sylk também pode ser alterado por meio da interface da tela de toque, seja na tela inicial durante a inicialização ou no menu instalador.

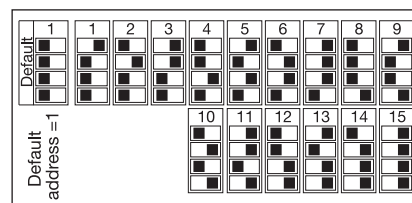


Fig. 7. Interruptores dip.

Compatibilidade

O módulo de parede TR120 foi projetado para uso com o Spyder® Classic o Stryker e CIPer™ 30. Ele pode aceitar um download diretamente do aplicativo TR71 ou TR75 do controlador sem modificações adicionais necessárias.

Um módulo de parede TR71, TR71-H, TR75 ou TR75-H conectado ao controlador no campo pode ser substituído diretamente pelo TR120 ou TR120-H; basta remover o módulo de parede antigo e instalar o novo (incluindo a nova placa traseira). Os tamanhos da placa traseira e dos orifícios de montagem são idênticos. A O TR120 aceitará a configuração do arquivo TR71 ou TR75 (arquivo proxy) baixado do controlador existente e fornecerá exatamente a mesma configuração e funcionalidade em uma interface de usuário em tela sensível ao toque mais agradável.

ESPECIFICAÇÕES

Temperatura de operação: 32 °F a 122 °F (0 °C a 50 °C)

Temperatura de envio: -4 °F a 150 °F (20 °C a 65 °C)

Umidade relativa: 5% a 95%, sem condensação

Aprovações

Este equipamento foi testado e está em conformidade com os limites de um dispositivo digital de Classe B, de acordo com a Parte 15 das normas FCC. Esses limites foram criados para proporcionar proteção razoável contra interferências prejudiciais em instalações residenciais. Este equipamento gera, usa e pode irradiar potência de radiofrequência e, se não for instalado e usado de acordo com as instruções, poderá causar interferências prejudiciais às comunicações por rádio. Entretanto, não há garantia de que não ocorrerá interferência em uma instalação particular. Se este equipamento não causar interferência prejudicial na recepção de rádio ou televisão, que possa ser determinada ligando ou desligando o equipamento, o usuário é encorajado a tentar corrigir a interferência tomando uma ou mais das seguintes medidas:

- Reorientar ou mudar de lugar a antena receptora.

- Aumentar a separação entre o equipamento e o receptor.
- Conectar o equipamento a uma saída em um circuito diferente daquele ao qual o receptor está conectado.

Este dispositivo está em conformidade com a Parte 15 das Normas FCC. A operação está sujeita às duas condições a seguir: 1) este dispositivo não pode causar interferência prejudicial e 2) este dispositivo deve aceitar as interferências recebidas, inclusive as que possam causar operações indesejadas.

Este aparelho digital de Classe B está em conformidade com a ICES-003 canadense.

Este dispositivo está em conformidade com os padrões RSS de isenção de licença da Industry Canada. A operação está sujeita às duas condições a seguir: (1) este dispositivo não pode causar interferência, e (2) este dispositivo deve aceitar a interferência recebida, incluindo interferência que possa causar operação indesejada do dispositivo.

Instruções de segurança

O acesso físico à fiação do barramento Sylk do módulo de parede deve ser restrito. Isso pode ser realizado de duas maneiras:

1. Instalando a fiação em um local inacessível fisicamente fisicamente que restrinja o acesso físico ao barramento Sylk do módulo de parede.
- Ou**
2. Instalando a fiação em conduíte.

Essa proteção de acesso é importante para prevenir ameaças à segurança do sistema de controle. A falha em proteger o barramento Sylk pode levar a problemas críticos de segurança, como perda ou corrupção de dados.

Ao utilizar os documentos da Honeywell, você concorda que a Honeywell não será responsável por danos causados pelo seu uso ou modificação desses documentos. Você defenderá e indenizará a Honeywell, bem como suas afiliadas e subsidiárias, em caso de responsabilidade legal, custos ou danos, inclusive honorários a advogados, provenientes ou resultantes de modificações nos documentos feitas por você.

Home and Building Technologies

Nos EUA:

Honeywell

715 Peachtree Street NE

Atlanta, GA 30308

customer.honeywell.com

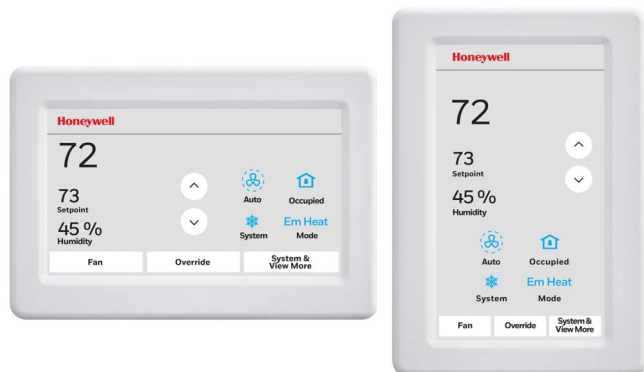
® Marca registrada nos EUA
© 2020 Honeywell International Inc.
31-00275M-02 M.S. Rev. 01-20
Impresso nos Estados Unidos

Honeywell

Honeywell

Настенные модули с сенсорным экраном Zio® TR120

ИНСТРУКЦИИ ПО УСТАНОВКЕ



ОПИСАНИЕ ИЗДЕЛИЯ

Настенные модули TR120 с сенсорным экраном совместимы с контроллерами Spyder® Classic, Stryker, и CIPer™ 30. Дополнительные сведения см. в разделе «Совместимость» на стр. 4. Настенный модуль обменивается данными и получает питание посредством шины Sylk, поэтому дополнительная проводка не требуется. Он содержит встроенные датчики температуры и влажности (в зависимости от модели) для достижения комфортных условий. Устройство позволяет конфигурировать локальный контроллер с помощью простого в использовании сенсорного экрана с возможностью выбора параметров в меню.

Размеры

TR120 состоит из задней панели и передней крышки, внутри которой расположена печатная плата.

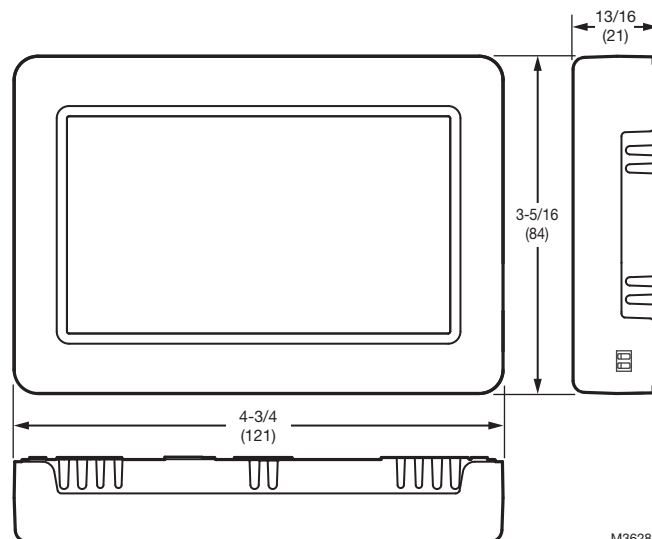


Рис. 1. Размеры в дюймах (мм)

УСТАНОВКА

1. Внимательно ознакомьтесь с этими инструкциями. Несоблюдение инструкций может привести к повреждению изделия или созданию опасной ситуации.
2. Проверьте номинальные параметры, приведенные в инструкциях и нанесенные на изделие, чтобы убедиться в соответствии изделия прикладной задаче.
3. Монтаж должен выполняться обученным и опытным специалистом по обслуживанию.
4. Завершив монтаж, проверьте работоспособность изделия в соответствии с этими инструкциями.

МОНТАЖ

Установите настенный модуль на внутренней стене на расстоянии порядка 1,2 м от пола (или в указанном месте), чтобы обеспечить воздействие средней температуры зоны. Не устанавливайте устройство на внешней стене, на стене с водопроводными трубами и вблизи воздуховодов. Избегайте мест, где возможен выход воздуха из заслонок или излучение от приборов, ламп и солнца.



31-00275M-02

Не устанавливайте настенный модуль в местах, где на него могут повлиять:

- сквозняки или «мертвые зоны» за дверями и в углах;
- горячий или холодный воздух из воздуховодов;
- излучение тепла от солнца или приборов;
- скрытые трубы и дымоходы;
- неотапливаемые (неохлаждаемые) участки, такие как наружная стена за термостатом.

ПРИ ИСПОЛЬЗОВАНИИ ДЛЯ ОПРЕДЕЛЕНИЯ ТЕМПЕРАТУРЫ В КОМНАТЕ

Установите настенный модуль на высоте около 1,2 м над уровнем пола в зоне с хорошей циркуляцией воздуха при средней температуре. (См. рис. 2.) Убедитесь, что высота установки соответствует требованиям закона о защите прав нетрудоспособных граждан США (если применимо).

ПРИ ИСПОЛЬЗОВАНИИ ДЛЯ ОПРЕДЕЛЕНИЯ ТЕМПЕРАТУРЫ ЗА ПРЕДЕЛАМИ КОМНАТЫ

При использовании выносных датчиков температуры (и влажности) для определения условий окружающей среды установите настенный модуль в месте, удобном для настройки и регулировки температуры и прочих настроек.

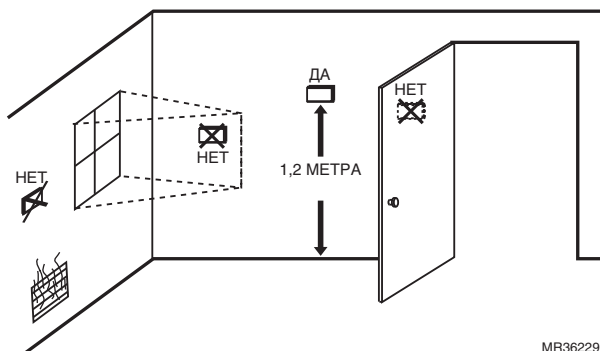


Рис. 2. Стандартное расположение настенного модуля или выносного датчика

При установке настенного модуля на стену обратите внимание на стрелки, указывающие направление вверх, на внутренней стороне задней панели. Эти стрелки показаны на рис. 4. Настенный модуль может быть установлен горизонтально или вертикально. Ориентация дисплея определяется при первоначальном включении и может быть изменена в любое время.

Настенный модуль можно установить на стене, на стандартной распределительной коробке с помощью винтов № 6 (3,5 мм) или на 60-миллиметровой настенной розетке (см. рис. 3). При монтаже непосредственно на стене используйте винты, соответствующие материалу стены. Установите настенную панель 50002883-001, чтобы закрыть видимые отверстия для винтов.

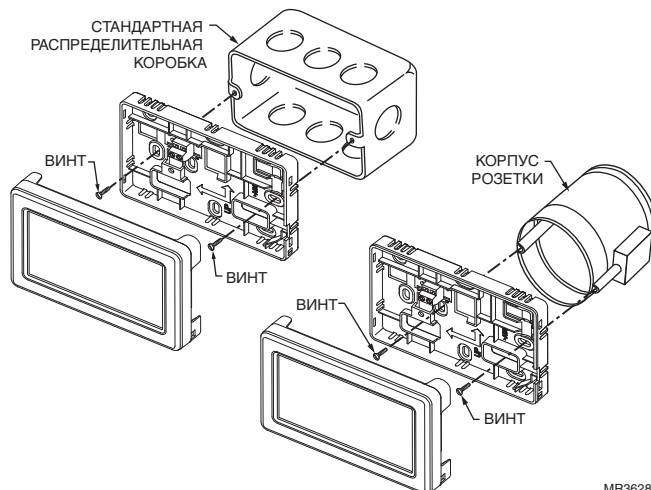


Рис. 3. Установка настенного модуля на электрических розетках

ПРОВОДКА

Настенный модуль поставляется с передней крышкой и суббазой, соединенными друг с другом. Эти две части должны необходимо разделить (см. рис. 4), чтобы правильно подключить устройство.

Внутри модуля нет регулируемых или заменяемых компонентов.

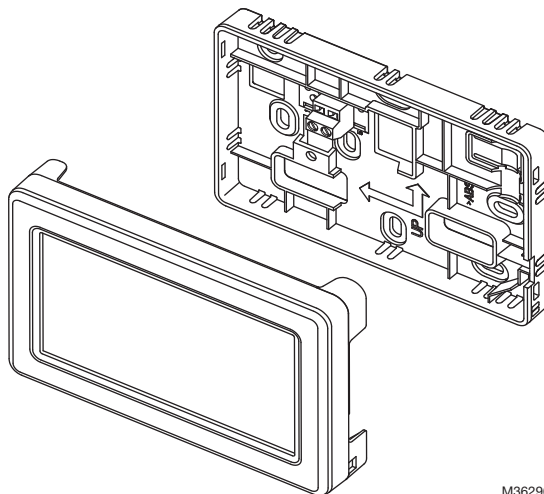


Рис. 4. Отделите переднюю крышку от суббазы

ВАЖНО!

Вся проводка должна соответствовать местным электротехническим нормам и правилам или схемам подключения.



ОСТОРОЖНО!

Опасность, связанная с неправильным электрическим контактом

Винтовые клеммные колодки рассчитаны на использование максимум одного проводника 14AWG (2,5 кв. мм).

Подключите клеммную колодку, как показано на рис. 5.

1. Для одиночных проводов зачистите изоляцию на 5 мм от проводника; для нескольких проводов, идущих в одну клемму, зачистите изоляцию на 13 мм.
2. Вставьте провод в нужное отверстие и затяните винт, чтобы завершить подключение.
3. Проверьте правильность клеммного соединения в соответствии с рис. 5.

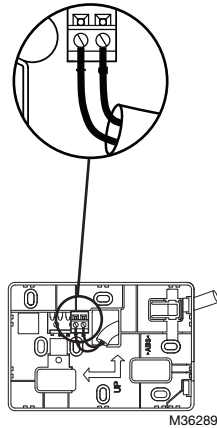


Рис. 5. Подключение проводов к клеммной колодке.

4. На рис. 6 показано подключение нескольких устройств Sylk.



Рис. 6. Варианты подключения нескольких устройств Sylk.

5. После завершения подключения выровняйте контакты от передней крышки до клеммной колодки на суббазе.
6. Надавите на переднюю крышку, чтобы вставить ее в суббазу. Если настенный модуль запитан, появится экран загрузки.
7. Нажмите стрелку на сенсорном экране, указывающую направление вверх.

Шина Sylk

Настенный модуль обменивается данными с контроллером через Sylk — двухпроводную нечувствительную к полярности шину, которая обеспечивает питание 18 В постоянного тока и связь. Такой способ обеспечивает более быструю и экономичную установку, сводя к минимуму ошибки. Рекомендуемый провод для Sylk — одиночная витая пара 18–24 AWG (0,82–0,20 кв. мм), сплошная или многожильная, неэкранированная. При длине не более 30 м может использоваться стандартный термостатный провод (не витая пара). См. Табл. 1.

Табл. 1. Максимальное расстояние.

Рекомендуемое максимальное расстояние от контроллера до любого устройства Sylk		
Одиночная витая пара, неэкранированная, многожильная или	24 AWG	Стандартный термостатный провод (не скрученный), экранированный или неэкранированный, многожильный или сплошной
18–22 AWG	150 м	
	120 м	30 м

Настройка адреса настенного модуля

Каждое устройство Sylk, подключенное к одному контроллеру, должно иметь уникальный адрес. Адрес на настенном модуле должен совпадать с адресом в логике управления. Настенная модель TR120 оснащена четырехпозиционным переключателем адреса Sylk, который работает точно так же, как настенный модуль TR42 (см. рис. 7). Заводской настройкой по умолчанию (все DIP-переключатели выключены) является адрес Sylk 1. Адрес Sylk также можно изменить через интерфейс сенсорного экрана — либо на заставке во время загрузки, либо в меню установщика.

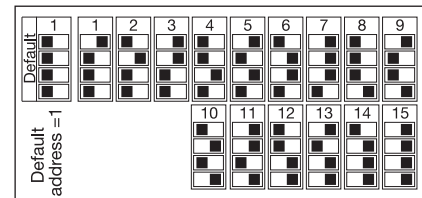


Рис. 7. DIP-переключатели

Совместимость

Настенный модуль TR120 разработан для использования со Spider® Classic, Stryker, и CIPer™ 30. Он может напрямую принимать загрузку приложения TR71 или TR75 с контроллера без дополнительных модификаций.

Настенный модуль TR71, TR71-H, TR75 или TR75-H, подключенный к контроллеру в полевых условиях, может быть непосредственно заменен на TR120 или TR120-H: просто снимите старый настенный модуль и установите новый настенный модуль (включая новую заднюю панель). Размеры задней панели и монтажные отверстия идентичны. Модуль TR120 примет конфигурацию файла TR71 или TR75 (прокси-файл), загруженную с используемого контроллера, и будет иметь аналогичную конфигурацию и функциональность с более удобным пользовательским интерфейсом на сенсорном экране.

ТЕХНИЧЕСКИЕ ХАРАКТЕРИСТИКИ

Рабочая температура: от 0 °C до 50 °C

Температура транспортировки: от 20 °C до 65 °C

Относительная влажность: от 5 % до 95 % без образования конденсата

Регламентирующие документы

Данное оборудование прошло испытания и соответствует ограничениям для цифровых устройств класса В согласно части 15 Правил FCC. Данные ограничения разработаны с целью обеспечения разумной защиты от вредных помех в условиях установки в жилых помещениях. Данное оборудование создает, использует и может излучать радиочастотную энергию и в случае его установки и использования без соблюдения инструкций может вызывать вредные помехи в радиосвязи. Однако нет гарантии, что такие помехи не будут присутствовать в конкретных условиях установки. Если данное оборудование вызывает вредные помехи при приеме радио- или телесигнала, что определяется путем выключения и включения устройства, пользователю рекомендуется попробовать устранить помехи с помощью одного или нескольких из следующих способов:

- измените ориентацию или местоположение принимающей антенны;

Используя эту документацию компании Honeywell, вы соглашаетесь с тем, что Honeywell не несет ответственности ни за какие убытки, возникшие в результате использования или изменения вами этой документации. Вы обязуетесь защищать и освобождать компанию Honeywell, ее филиалы и дочерние компании от любой ответственности, расходов или убытков, в том числе на гонорары адвокатов, которые возникают в результате внесения вами каких-либо изменений в документацию.

Home and Building Technologies

В США:

Honeywell

715 Peachtree Street NE

Atlanta, GA 30308

customer.honeywell.com

- увеличьте расстояние между оборудованием и приемником;
- подключите оборудование и приемник к розеткам разных цепей электропитания.

Это устройство соответствует требованиям части 15 правил FCC. Его эксплуатация должна осуществляться с соблюдением следующих двух условий: (1) данное устройство не должно создавать вредных помех, и (2) данное устройство должно принимать любые получаемые помехи, включая помехи, которые могут вызывать сбои в работе.

Данное цифровое устройство класса В соответствует канадскому стандарту ICES-003.

Это устройство соответствует стандартам RSS министерства промышленности Канады, не подлежащим лицензированию. Его эксплуатация должна осуществляться с соблюдением следующих двух условий: (1) данное устройство не должно создавать помех, и (2) данное устройство должно принимать любые помехи, включая помехи, которые могут вызывать сбои в работе устройства.

Инструкции по безопасности

Физический доступ к проводке шины Sylk настенного модуля должен быть ограничен. Это можно обеспечить двумя способами:

1. разместив проводку в физически недоступном месте, где ограничен физический доступ к шине Sylk настенного модуля;

или

2. разместив проводку в кабелепроводе.

Такая защита доступа важна для исключения угроз безопасности для системы управления. Отсутствие защиты шины Sylk может привести к критическим проблемам безопасности, таким как потеря данных или их повреждение.

Honeywell