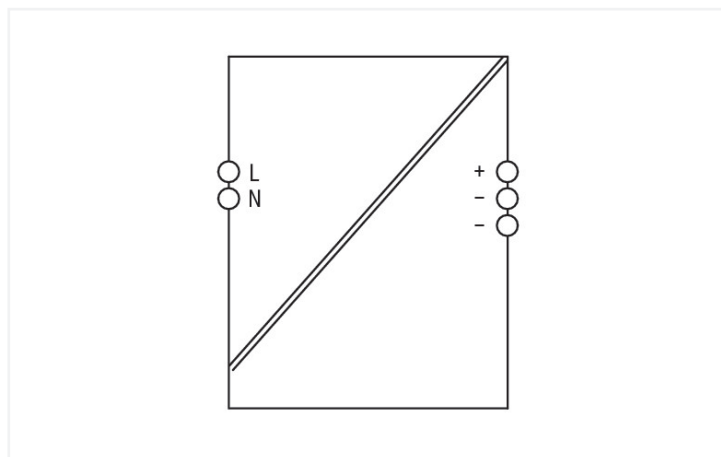


Ficha de datos | Código: 2687-2142

Fuente de alimentación; Eco 2; monofásico; Tensión de salida 24V DC; Corriente de salida 1,25A; DC-OK LED

<https://www.wago.com/2687-2142>



Features:

- Optical status indication
- Suitable for both parallel and series operation
- Natural convection cooling when horizontally mounted
- Fast and tool-free termination via lever-actuated terminals with push-in connection technology
- Electrically isolated output voltage (SELV/PELV) per EN 61010/UL 61010
- Marker slot for WAGO marking cards (WMB) and WAGO marking strips

Datos técnicos

| Entrada | | Salida | |
|------------------------------------------|------------------------------------------------------------------------------|------------------------------------------|----------------------------------------------------------------------------------------------|
| Phases | 1 | Tensión nominal de salida $U_{o, nom}$ | DC 24 V (SELV) |
| Tensión nominal de entrada $U_{i, nom}$ | 1 x AC 100 ... 240 V | Rango de tensión de salida | DC 22 ... 29 V (regulable) |
| Rango de tensión de entrada | 1 x AC 90 ... 264 V | Configuración predeterminada | DC 24 V |
| Rango de frecuencia nominal de red | 50 ... 60 Hz | Corriente nominal de salida $I_{o, nom}$ | 1,25 A (24 VCC) |
| Corriente de entrada I_i | $\leq 0,3$ A (230 VCA; carga nominal); $\leq 0,6$ A (100 VCA; carga nominal) | Potencia nominal de salida | 30 W |
| Corriente de irrupción | ≤ 10 A (después de 1 ms) | Desviación de control | ≤ 1 % |
| Corrección de factor de potencia (PFC) | Pasivo | Ondulación residual | ≤ 30 mV (Pico a pico, a 230 VCA) |
| Tiempo de mantenimiento por fallo de red | ≥ 120 ms (230 VCA); ≥ 15 ms (110 VCA) | Respuesta a sobrecargas | Alimentación constante hasta el 125 %; parada y reinicio automático en caso de cortocircuito |

Señalización y comunicación

| | |
|---------|-------------------------|
| Señales | 1 x LED «DC OK» (verde) |
|---------|-------------------------|

Grado de eficacia/disipaciones

| | |
|---------------------------|--------------------------------------------------------|
| Perdida de potencia P_i | $\leq 0,2$ W (Sin carga); $\leq 4,3$ W (Carga nominal) |
| Eficiencia (típ.) | 88 % |

Protección de circuito

| | |
|------------------------|----------------------------------|
| Fusible interno | T 1 A / 250 VCA |
| Prefusible recomendado | 16 A (para EE. UU./Canadá: 15 A) |

Seguridad y protección

| | |
|----------------------------------------|------------------------------------------------------|
| Tensión de aislamiento (pri.-sec., CA) | 3510 V |
| Clase de protección | II IP20; conforme a la norma EN 60529 |
| Resistencia a inversión | \leq DC 35 V |
| Categoría de sobretensión | III (≤ 2000 m a.s.l.); II (> 2000 m a.s.l.) |
| Grado de ensuciamiento | 2 |
| Protegido contra cortocircuitos | Sí |
| Protección contra circuito abierto | Sí |
| Posibilidad de conexión en paralelo | Sí |
| Posibilidad de conexión en línea | Sí |
| MTBF | $> 1.000.000$ h (según CEI 61709) |

Datos de conexión

| | |
|------------------------|-------------------------------------------|
| Tipo de conexión (1) | Entrada/salida |
| Tecnología de conexión | Push-in CAGE CLAMP® |
| Conductor rígido | 0,2 ... 4 mm ² / 24 ... 12 AWG |
| Conductor flexible | 0,2 ... 4 mm ² / 24 ... 12 AWG |

Datos geométricos

| | |
|----------------------------------------------------|-------------------------|
| Anchura | 25 mm / 0.984 pulgadas |
| Altura | 100 mm / 3.937 pulgadas |
| Profundidad desde el borde superior del carril DIN | 90 mm / 3.54 pulgadas |

Datos mecánicos

| | |
|-----------------|---------------|
| Tipo de montaje | Carril DIN-35 |
|-----------------|---------------|

Datos de material

| | |
|----------------|-------|
| Carga de fuego | 0 MJ |
| Peso | 160 g |

Requisitos medioambientales

| | |
|--------------------------------------------------|-------------------------------------------------------------------------|
| Temperatura ambiente (funcionamiento) | -25 ... +70 °C (El dispositivo se pone en marcha a -40 °C (homologado)) |
| Temperatura de aire circundante (almacenamiento) | -40 ... +85 °C |
| Humedad relativa | 5 ... 96 % (condensación no admisible) |
| Degradación | Ver etiqueta de características/folleto de instrucciones |
| Categoría climática | 3K3 (per EN 60721) |
| Altitud de operación (máx.) | 5000 m |

Normas y especificaciones

| | |
|-------------------------|----------------------------------------------------------------------------------------|
| Marca de conformidad | CE |
| Normas/especificaciones | EN 61010-1 EN 61010-2-201 EN 61204-3 UL 61010-1 UL 61010-2-201 SEMI F47 |

Datos comerciales

| | |
|----------------------------|---------------|
| ETIM 8.0 | EC002540 |
| ETIM 7.0 | EC002540 |
| PU (SPU) | 1 UDS |
| País de origen | CN |
| GTIN | 4066966156492 |
| Número de arancel aduanero | 85044083900 |

Environmental Product Compliance

| | |
|-------------------------------------------|-------------------------------------------|
| CAS-No. | 1303-86-2 1317-36-8 7439-92-1 |
| REACH Candidate List Substance | Diboron trioxide Lead Lead monoxide |
| RoHS Compliance Status | Compliant,With Exemption |
| RoHS Exemption | 6(c) 7(a) 7(c)-I 7(c)-II |
| SCIP notification number (Austria) | 9b403ba9-f691-48b6-b7e9-603b089e67e6 |
| SCIP notification number (Belgium) | f1123ee4-48ff-4a70-bbbf-1b951fcaa4e8 |
| SCIP notification number (Bulgaria) | df339ba3-d4bf-446c-9814-4a47201f1fd5 |
| SCIP notification number (Czech Republic) | dc4e5824-d5f3-47d5-89db-6733f3388d7b |
| SCIP notification number (Denmark) | f249a554-0261-48db-a7bd-b170a7cfb7e2 |
| SCIP notification number (Finland) | 723b3c42-d328-44d9-b92c-6d94efe6aac7 |
| SCIP notification number (France) | 2e69deff-80c5-43ea-bb0e-1304ca263196 |
| SCIP notification number (Germany) | ab87850c-6d44-45f7-9b5d-85554085def1 |
| SCIP notification number (Hungary) | b2fb9e28-baf9-482b-9382-97dd67c40729 |
| SCIP notification number (Italy) | cf8859b7-2e31-4206-ab95-822a0087c774 |
| SCIP notification number (Netherlands) | ce3539f4-a927-4dc7-a42e-04e5928eae84 |
| SCIP notification number (Poland) | c7d5340a-56bd-4d28-8b5b-38d1b0e40a5a |

Environmental Product Compliance

| | |
|------------------------------------|--------------------------------------|
| SCIP notification number (Romania) | 40c031c1-ca60-4f13-9599-8039b1be4139 |
| SCIP notification number (Sweden) | f75a91c5-b1eb-48ad-b86c-6ef95d158486 |

Homologaciones / Certificados

General approvals



| Homologación | Norma | Nombre de certificado |
|--------------------------------------|----------------|-----------------------|
| UL Underwriters Laboratories Inc. | UL 61010-2-201 | E255817 |

Declarations of conformity and manufacturer's declarations

| Homologación | Norma | Nombre de certificado |
|----------------------------------------------------|-------|-----------------------|
| EU-Declaration of Conformity WAGO GmbH & Co. KG | - | - |
| MFD for SEMI F47 WAGO GmbH & Co. KG | - | - |

Approvals for hazardous areas



| Homologación | Norma | Nombre de certificado |
|------------------------------------------------------------|-----------|-----------------------|
| UL Underwriters Laboratories Inc. (HAZARDOUS LOCATIONS) | UL 121201 | E198726 |

Descargas

Environmental Product Compliance

Compliance Search

| | |
|--------------------------------------------|-------------------|
| Environmental Product Compliance 2687-2142 | ↓ |
|--------------------------------------------|-------------------|

Documentation

Manual

| | | | |
|------------------------------------------------------------------------------------------|-----------------------|-------------------|-------------------|
| Product Manual Power supply Eco 2; 1-phase; 24 VDC output voltage; 1.25 A output current | V 1.0.0 03.08.2021 | pdf 2790.92 KB | ↓ |
|------------------------------------------------------------------------------------------|-----------------------|-------------------|-------------------|

Bid Text

| | | |
|-----------|------------------|-------------------|
| 2687-2142 | xml 7.11 KB | ↓ |
| 2687-2142 | docx 33.09 KB | ↓ |

Instruction Leaflet

| | | | |
|------------------------|-----------------------|-------------------|-------------------|
| Stromversorgung; Eco 2 | V 2.0.0 11.12.2023 | pdf 2334.55 KB | ↓ |
|------------------------|-----------------------|-------------------|-------------------|

CAD/CAE-Data

CAD data

2D/3D Models
2687-2142



1 Productos apropiados

1.1 Accesorios opcionales

1.1.1 Marcaje

1.1.1.1 Adaptador de marcaje



Código: 2789-1223

Adaptador de marcaje; para etiquetas
WMB o tiras de marcadores; longitud:
23 mm