

Información del Producto

Asegúrese de que el modelo que utiliza sea nuestro modelo 2448CON1205 adaptador de corriente de 60 W, la eficiencia de conversión de este modelo es más del 82%, con protección contra sobre-corriente de salida, protección contra cortocircuitos, ondulación más baja, voltaje de salida constante, etc.

Especificaciones Técnicas

Modelo	2448CON1205
Voltaje Entrada	20-50 Vcc
Corriente Entrada	4.0 A Máx
Voltaje Salida	12 Vcc
Salida Corriente	5.0 A
Potencia Salida	60W
Perdida de Carga	≤0.5 W
Eficiencia	≥82%

Trabajo en Ambiente

Temperatura Operación: -20~40°C

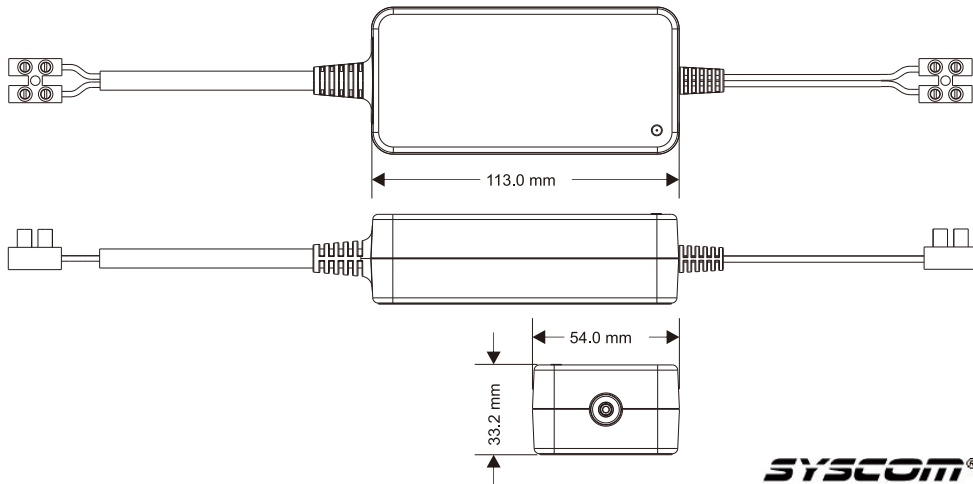
Temperatura Almacenamiento: -25~60°C

Operación en Humedad: 20%~90%RH, sin condensación

Humedad Almacenamiento: 10%~95%RH

Dimensiones

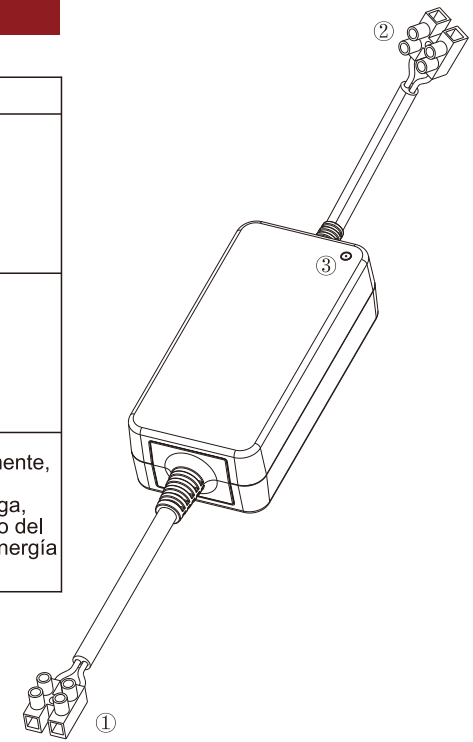
1. Tamaño: L113.0mm x A54.0mm x H33.2mm
2. Entrada: Terminal de 2 Pin
3. Salida: Terminal de 2 Pin



SYSCOM[®]

Diagrama de Terminales

NO.	Nombre	Descripción
1	Entrada CC	Conecte la alimentación de CC de 20-50 Vcc. Asegurar un funcionamiento sencillo durante la instalación
2	Salida CC	Conecte la alimentación de CC de 12 Vcc 5.0 A Asegurar un funcionamiento sencillo durante la instalación
3	Indicador LED	Cuando la salida funciona normalmente, la luz indicadora se enciende. Cuando la luz indicadora se apaga, tal vez sea una falla en el cableado del terminal de entrada o una falla de energía



Atención

1. Asegúrese de que el cable de entrada y salida sea correcto para evitar dañar el dispositivo antes de usarlo.
2. Después de conectar la electricidad, asegúrese de que el indicador LED de salida esté encendido; de lo contrario, compruebe que la conexión del cableado sea incorrecta.
3. Durante el uso, si este modelo no está disponible para la potencia requerida por su equipo, háganoslo saber a tiempo, le proporcionaremos el modelo adecuado.
4. Instale la fuente de alimentación fuera del alcance de los niños e intente elegir un entorno con buena ventilación y disipación de calor.
5. Tenga cuidado de no instalar la fuente de alimentación bajo la luz solar directa, altas temperaturas, salpicaduras de agua, lluvia y demasiado polvo.

Imagen del Producto



SYSCOM[®]