

MTD-404D CÁMARA IP TURRET 4 MP LENTE FIJO 2.8 MM ILUMINACIÓN DUAL

La cámara Turret Meriva MTD-404D cuenta con una resolución 4 MP, está diseñada para soluciones de Video IP que requieren de la inteligencia artificial. Cumple con el protocolo TCP/IP, UDP, RTSP, etc. Alcanza hasta 30 m de IR y hasta 20 m de luz blanca, cuenta con tecnología Plug and Play en su conexión PoE (802.3 af).



Características

- Resolución **4 MP** (2560 x 1440) @ 30 fps.
- Códec de compresión **H.265+ / H.265 / H.264+ / H.264**.
- Día / Noche automático ICR.
- Visualización nocturna 20 ~ 30 m infrarrojo / 10 ~ 20 m luz blanca.
- Funciones integradas como DWDR, 3DNR, HLC, BLC entre otras.
- Soporta doble stream.
- Micrófono integrado.
- Alimentación PoE (802.3 af).
- Protección IP67.
- DDNS mymeriva.com gratuito.
- Conexión P2P Meriva Technology.
- Analíticos con inteligencia artificial.
- Compatible con iOS y Android.
- Software NVMS 2.0 gratuito.



Especificaciones

Modelo	MTD-404D
Cámara	
Sensor de Imagen	1 / 3" CMOS
Tamaño de imagen	2560 x 1440
Obturador electrónico	1 / 3 s ~ 1 / 100000 s
Iris	Fijo
Iluminación Mínima	0.014 lux @ F1.6, AGC ON; 0 lux (Iluminador On)
Lente	2.8 mm@F2.0, horizontal FoV: 95°; vertical FoV: 53°; diagonal FoV:111°
Enfoque	Fijo
Día / Noche	ICR
WDR	DWDR
BLC	Sí
HLC	Sí
Defog	Si
DNR	Si
Ajuste de ángulo	Pan: 0°~360°; Tilt:0°~75°; Rotación: 0°~360°
Imagen	
Códec	H.265+ / H.265 / H.264+ / H.264
Resolución	4 MP (2560x1440), 3 MP (2304x1296), 2 MP (1920x1080), 1 MP (1280x720), D1, VGA (640x480), 640x360, 480x240, CIF
Main stream	60 Hz: 4 MP/3 MP/2 MP/1 MP (1~30 fps) 50 Hz: 4 MP/3 MP/2 MP/1 MP (1~25 fps)
Sub stream	60 Hz: D1/VGA/640x360/480x240/CIF (1~ 30 fps) 50 Hz: D1/VGA/640x360/480x240/CIF (1~ 25 fps)
Tasa de bits	32 Kbps ~ 4 Mbps
Tipo de tasa de bits	Variable / Constante
Compresión de Audio	G711A/U
Ajustes de imagen	ROI, Saturación, Brillo, Color, Contraste, WDR, nitidez, etc. ajustables a través de software cliente o navegador web
ROI	Cada ROI se configura de manera independiente

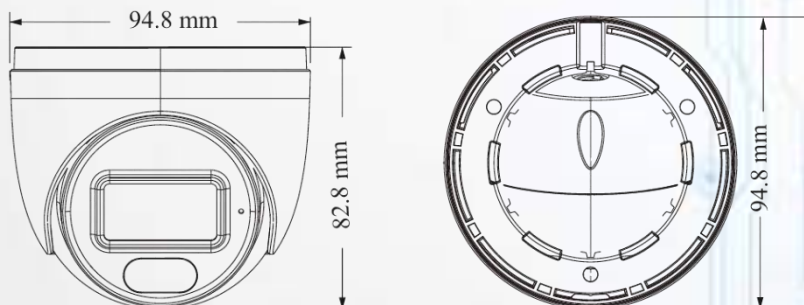
Funciones	
Monitoreo remoto	P2P APP Super Live Plus, Software de gestión de video NVMS 2.0. IE Browser
Conexión de usuarios	Hasta 6 usuarios simultáneos, soporta multi stream en la transmisión en tiempo real
Protocolo de Red	UDP, IPv4, IPv6, DHCP, NTP, RTSP, PPPoE, DDNS, SMTP, FTP, SNMP, HTTP, 802.1x, UPnP, HTTPs, QoS
Funciones Generales	Marca de agua, filtrado de direcciones IP, máscara de video, protección de contraseña, corrección de distorsión de imagen.
Alarma inteligente	Detección de movimiento
PoE	Sí
Distancia de IR	20 ~ 30 m IR / 10 ~ 20 m Luz blanca
Nivel de protección	IP67

Otros	
Alimentación	PoE (802.3 af)
Consumo	< 5.5 W
Condiciones de operación	-20°~ 55°C (-4°~131°F) Humedad: inferior al 95% (sin condensación)
Dimensiones	Φ94.8 x 82.8
Peso	Aproximadamente 0.28 kg
Tipo de Instalación	Montaje en techo o pared

Interfaces	
Red	RJ45
Video de Salida	No
Audio	1 CH micrófono integrado
Almacenamiento	No
Botón de reset	No
Alarma	No

Analíticos con Inteligencia Artificial MIA 2.0	
Protección perimetral	Cruce de línea e Intrusión al área, (clasificación de personas).

Dimensiones



Accesorios

MVA-JB0302

