

# MOB-800FS4D CÁMARA IP BULLET 8 MP /4K LENTE FIJO DE 2.8 MM ILUMINACIÓN DUAL

La cámara Bullet Meriva MOB-800FS4D cuenta con una resolución 4K u 8 MP, está diseñada para soluciones de Video IP que requieren de la inteligencia artificial. Cumple con el protocolo TCP/IP, UDP, RTSP, etc. Alcanza hasta 30 m de IR y luz blanca, cuenta con tecnología Plug and Play en su conexión PoE (802.3 af).

## LUZ DUAL



### Características

- Resolución **8 MP** (3840 x 2160) @ 20 fps.
- Códec de compresión **H.265+ / H.265 / H.264+ / H.264**.
- Día / Noche automático ICR.
- Visualización nocturna 20 ~ 30 m infrarroja / 20 ~ 30 m luz blanca.
- Funciones integradas como Real WDR 120 dB, 3DNR, HLC, BLC entre otras.
- Soporta triple streaming.
- Entrada de audio 3.5 mm.
- Micrófono integrado.
- Soporta almacenamiento en MicroSD hasta 256 GB (No incluida).
- Alimentación 12 VCD / PoE (802.3 af).
- Protección IP67
- DDNS mymeriva.com gratuito.
- Conexión P2P Meriva Technology.
- Analíticos con inteligencia artificial.
- Compatible con iOS y Android.
- Software NVMS 2.0 gratuito.
- Soporta Reset por botón.

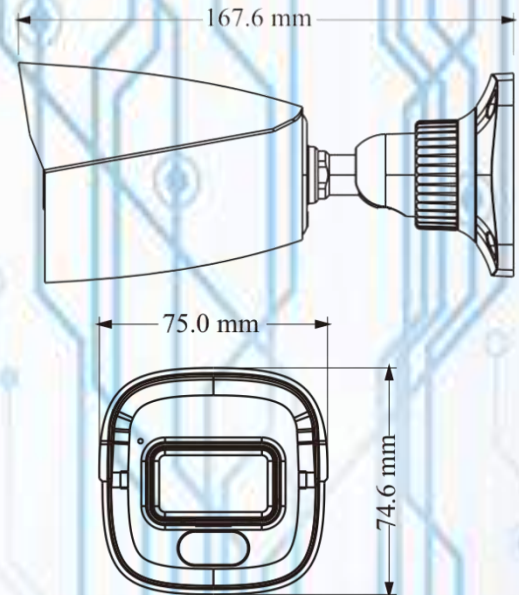


## Especificaciones

Modelo	MOB-800FS4D
<b>Cámara</b>	
Sensor de Imagen	1 / 2.8" CMOS
Tamaño de imagen	3840 x 2160
Obturador electrónico	1 / 3 s ~ 1 / 100000 s
Iris	Fijo
Iluminación Mínima	0.02 lux @ F1.6, AGC ON; 0 lux con iluminación ON
Lente	2.8 mm@F1.6, horizontal FoV: 106°; vertical FoV: 57°; diagonal FoV: 124°
Enfoque	Fijo
Día / Noche	ICR
WDR	120 dB
BLC	Sí
HLC	Sí
Defog	Sí
DNR	3D DNR
Ajuste de ángulo	Pan: 0°~360°; Tilt: 0°~80°; Rotación: 0°~360°
<b>Imagen</b>	
Códec	H.265+ / H.265 / H.264+ / H.264
Resolución	8 MP (3840x2160), 6 MP (3200x1820), 4 MP (2688x1520), 2K (2560x1440), 2 MP (1920x1080), 1 MP (1280x720), D1, VGA (640x480), 640x360, CIF, 480x240
Main stream	60 Hz: 8 MP (1 ~ 20 fps) / 6 MP/5 MP/ 2K/ 2 MP (1~30 fps) 50 Hz: 8 MP (1 ~ 20 fps) / 6 MP/5 MP/ 2K/ 2 MP (1~25 fps)
Sub stream	60 Hz: 1 MP/D1/VGA/640x360/CIF/480 x 240 (1 ~ 30 fps) 50 Hz: 1 MP/D1/VGA/640x360/CIF/480 x 240 (1~25 fps)
Third stream	60 Hz: 1 MP/D1/640x360/CIF (1 ~ 30 fps) 50 Hz: 1 MP/D1/640x360/CIF (1 ~ 25 fps)
Tasa de bits	64 Kbps ~ 12 Mbps
Tipo de tasa de bits	Variable / Constante
Compresión de Audio	G711A/U
Ajustes de imagen	ROI, Saturación, Brillo, Color, Contraste, WDR, nitidez, etc. ajustables a través de software cliente o navegador web
ROI	8 ROI, Cada ROI se configura de manera independiente
<b>Interfaces</b>	
Red	RJ45
Video de Salida	No
Audio	1 CH entrada de audio (3.5 mm); 1 CH Micrófono integrado
Almacenamiento	Slot MicroSD integrado, hasta 256 GB (memoria no incluida)
Botón de reset	Sí
Alarma	No
<b>Análisis con Inteligencia Artificial MIA 2.0</b>	
Protección perimetral	Cruce de línea e Intrusión al área, (clasificación de objetivos personas/vehículos motorizados/vehículos no motorizados)

Funciones	
Monitoreo remoto	P2P APP Super Live Plus, Software de gestión de video NVMS 2.0. IE Browser
Conexión de usuarios	Hasta 10 usuarios simultáneos, soporta multi stream en la transmisión en tiempo real
Protocolo de Red	UDP, IPv4, IPv6, DHCP, NTP, RTSP, PPPoE, DDNS, SMTP, FTP, SNMP, HTTP, 802.1x, UPnP, HTTPs, QoS
Almacenamiento	Almacenamiento Micro SD, almacenamiento remoto.
Alarma inteligente	Detección de movimiento, error en Micro SD, Micro SD llena
Funciones Generales	Marca de agua, filtrado de direcciones IP, máscara de video, protección de contraseña, corrección de distorsión de imagen.
PoE	Sí
Distancia de IR	20 ~ 30 m IR / 20 ~ 30 m Luz blanca
Nivel de protección	IP67
Otros	
Alimentación	12 VCD / PoE (802.3 af)
Consumo	<7 W
Condiciones de operación	-30° ~ -60°C (-22° ~ -140°F) Humedad: inferior al 95% (sin condensación)
Dimensiones	167.6 x 75 x 74.6
Peso	Aproximadamente 0.42 Kg
Tipo de Instalación	Montaje en techo o pared

## Dimensiones



## Accesorios

MVA-JB0301

