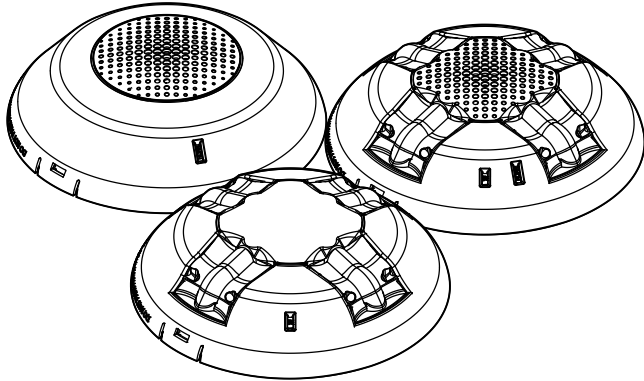


Hoja de instalación para dispositivos de notificación Genesis LED EGC Series



Descripción

Las bocinas, impulsos estroboscópicos y bocinas - impulsos estroboscópicos Serie Genesis LED EGC son dispositivos de notificación para alarmas contra incendios, montados en techo o pared para aplicaciones secas en interiores. Consulte la Tabla 1 para obtener una lista de números de modelos.

Tabla 1: Modelos

Número	Descripción
EGCARF	Bocina de techo, roja, FIRE
EGCAWF	Bocina de techo, blanca, FUEGO
EGCVRF	Impulso estroboscópico de techo, rojo, FIRE
EGCVRN	Impulso estroboscópico de techo, rojo, sin marcas
EGCVWF	Impulso estroboscópico de techo, blanco, FIRE
EGCVWN	Impulso estroboscópico de techo, blanco, sin marcas
EGCAVRF	Bocina - impulso estroboscópico de techo, rojo, FIRE
EGCAVRN	Bocina - impulso estroboscópico de techo, rojo, sin marcas
EGCAVWF	Bocina - impulso estroboscópico de techo, blanco, FIRE
EGCAVWN	Bocina - impulso estroboscópico de techo, blanco, sin marcas

Los dispositivos de notificación Serie Genesis LED EGC presentan:

- Saludas de bocina configurables en campo. Consulte la Figura 2.
- Circuito de sincronización mejorado para cumplir con los últimos requerimientos de 1638 y CAN/ULC-S526.
- Puntos de prueba para cableado de entrada en la parte delantera del dispositivo al retirar la cubierta.

Nota: La operación sincronizada requiere de un dispositivo de sincronización que se instala por separado. Consulte la unidad de control o la lista compatibilidad de fuente de poder/potenciador remoto para los dispositivos de sincronización compatibles.

Configuración

Precaución: Peligro de daños al equipo. El uso de una fuerza excesiva al retirar la cubierta del artefacto puede dañarla e impedir que se enganche en su lugar.

Para configurar el dispositivo de notificación:

1. Retire la cubierta del dispositivo. Consulte la Figura 1.
 Inserte un destornillador plano pequeño en la ranura de la parte inferior del dispositivo.
 Presione con cuidado el destornillador para elevar la parte inferior de la cubierta del dispositivo y retirarla.
 Levante la parte inferior de la cubierta y retírela por sobre la parte superior del dispositivo.
2. Configure los interruptores de salida de luz y sonido. Consulte la Figura 2.
3. Reponga la cubierta del dispositivo.

Figura 1: Retiro y reposición de la cubierta

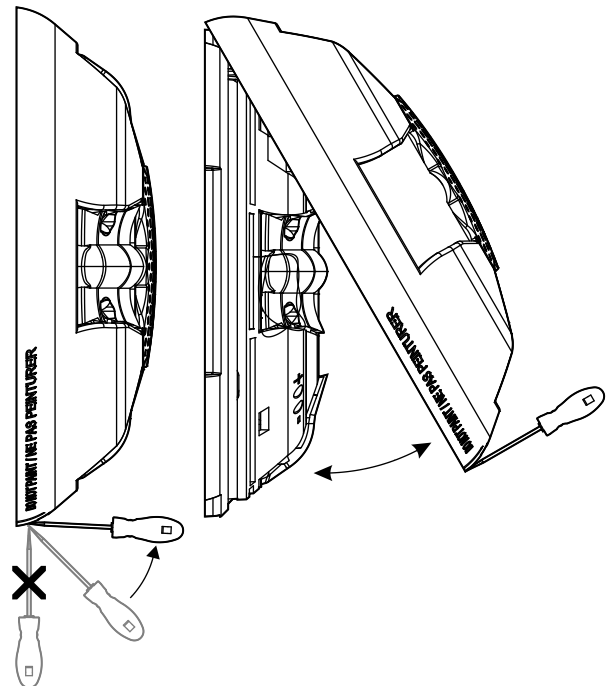
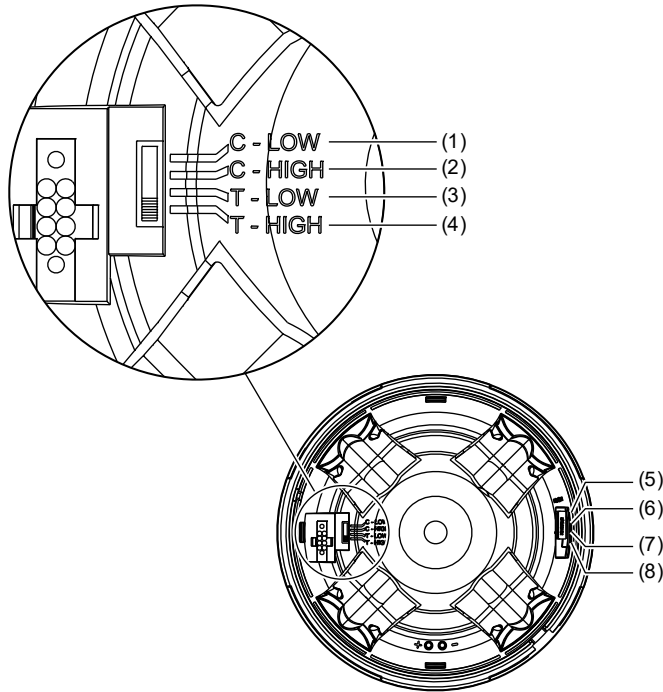


Figura 2: Configuración de salida de luz y sonido



- | | |
|--------------------------|--------------|
| (1) Constante, dB bajo | (5) 115 vela |
| (2) Constante, dB alto | (6) 75 vela |
| (3) T3 temporal, dB bajo | (7) 30 vela |
| (4) T3 temporal, dB alto | (8) 15 vela |

Nota: La codificación Temporal 3 es la salida requerida para los dispositivos de notificación de incendios según la NFPA 72. Cualquier código de dispositivo que no sea Temporal 3 queda a discreción y aprobación de la autoridad local competente (AHJ).

Instalación

Instale y conecte este dispositivo según las normas, ordenanzas y regulaciones locales y nacionales aplicables.

Precaución: La supervisión eléctrica requiere que rompa el tendido de hilo en cada terminal. No enrolle los cables del campo del circuito de señalización alrededor de los terminales.

Para instalar el dispositivo:

1. Coloque la placa de cableado y, si se usa, la placa de ajuste en la caja eléctrica. Consulte la Figura 3. No apriete demasiado los tornillos.

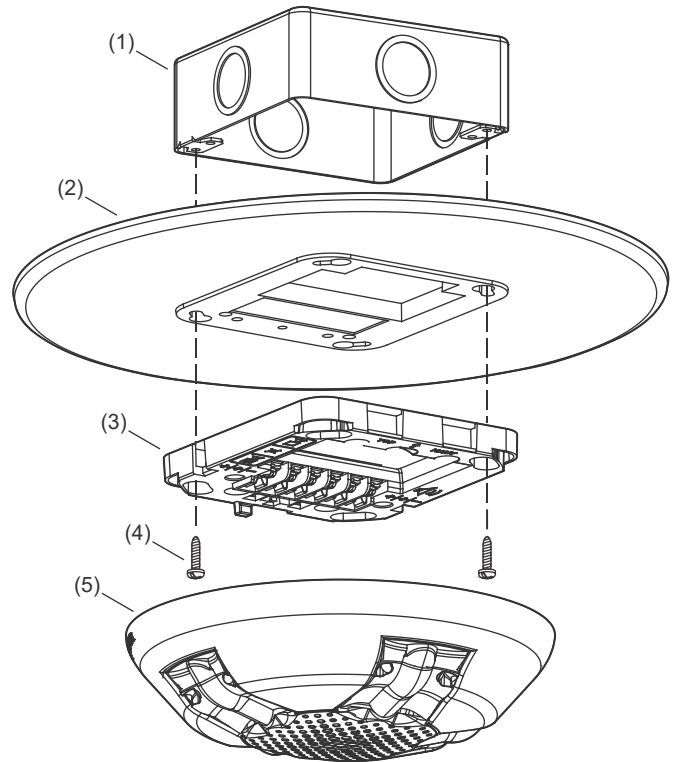
La placa de acabado se pide por separado.

2. Conecte el cableado de campo. Tenga en cuenta la polaridad de señal para que el dispositivo funcione correctamente. Consulte la Figura 4.
3. Retire el clip de cortocircuito (Figura 3, elemento 6). Conservar para uso futuro.
4. Conecte el aparato a la placa de cableado colocando el aparato en la parte superior de la placa de cableado, y luego ajustando la parte inferior en su lugar. Consulte la Figura 5

Para desconectar el electrodoméstico, presione la pinza de resorte en la parte inferior y luego levante el dispositivo para separarlo de la placa de cableado.

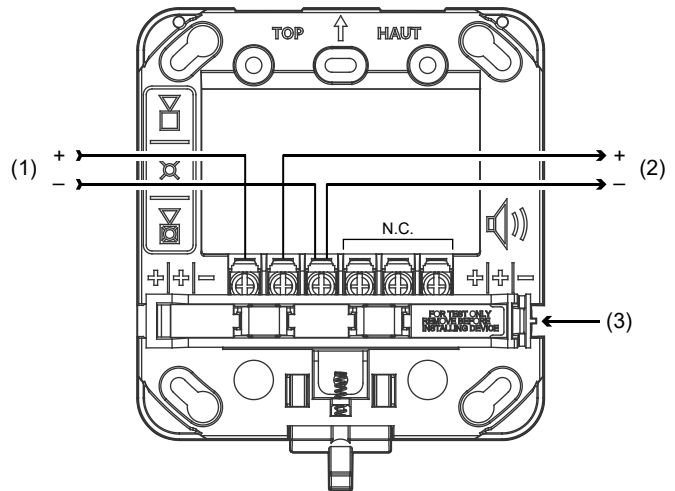
5. Realice una prueba a la unidad para comprobar su funcionamiento correcto.

Figura 3: Montaje en una caja eléctrica cuadrada de cuatro pulgadas



- (1) Caja eléctrica
- (2) Placa de ajuste (opcional)
- (3) Placa de cableado (necesario)
- (4) Tornillo de máquina (2X, suministrado con placa de cableado)
- (5) Dispositivo de notificación

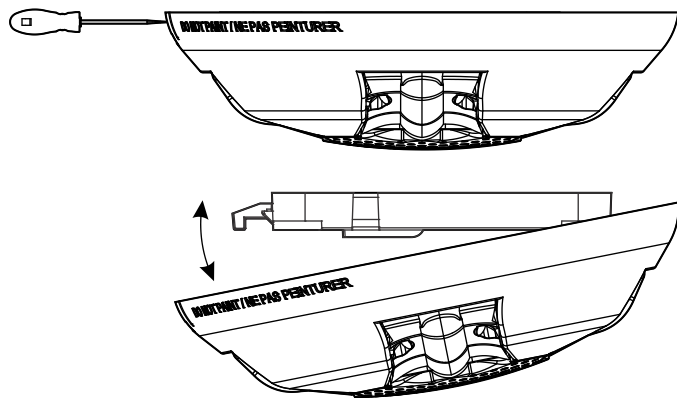
Figura 4: Cableado



- (1) Entrada de circuito de bocina - impulso estroboscópico (la polaridad de señal se muestra en condición activa)
- (2) Salida de circuito de bocina - impulso estroboscópico
- (3) Clip de cortocircuito

Nota: No retire el clip de cortocircuito (Figura 4, elemento 3) hasta que esté listo para instalar el dispositivo de notificación.

Figura 5: Retiro y reposición del dispositivo



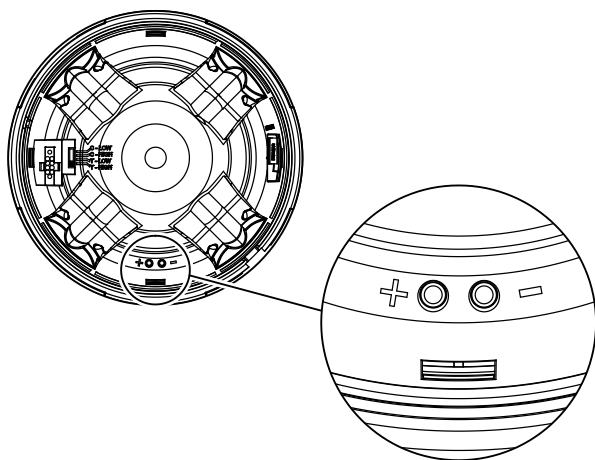
Precaución: Peligro de daños al equipo. Para mantener las listas de agencia, no cambie las terminaciones aplicadas en la fábrica.

Esta unidad no puede repararse ni tampoco se pueden cambiar piezas a la misma. Si ocurre un fallo de funcionamiento en la unidad, comuníquese con el proveedor para su reemplazo.

Realice una inspección visual y de funcionamiento de acuerdo a los códigos o normas aplicables o según lo indique la autoridad local competente.

Existen puntos de prueba disponibles para cableado de entrada en la parte delantera del dispositivo al retirar la cubierta. Los puntos de prueba le permiten verificar rápidamente el cableado de circuito en campo sin la necesidad de retirar el dispositivo de la pared. Consulte la Figura 6.

Figura 6: Puntos de prueba



Nota: Las marcas indican la polaridad de la señal cuando el circuito está activo.

Especificaciones

Voltaje de operación	16 a 33 VDC, 16 a 33 VFWR
Corriente de operación	Consulte la Tabla 2 a la Tabla 4
Tipo de señal de bocina	Constante o T3 temporal
Salida de sonido	Consulte la Tabla 5 y Tabla 6
Patrón de sonido	Consulte la Tabla 7 y Tabla 8
Salida de luz	15, 30, 75, o 115 vela

Velocidad de destello de impulso estroboscópico	1 fps (destello por segundo (por sus iniciales en inglés)) aprox.
Distribución de luz	Consulte la Figura 7
Sincronización	20 Ω máx. entre dos dispositivos. Para determinar la resistencia de cable permitida, consulte estas especificaciones y las especificaciones para la fuente de señal sincronizada.
Dimensiones (Ø × D)	17,27 × 4,62 cm (6,8 × 1,82 pulg.) Consulte la Figura 8
Desplazamiento de impulso estroboscópico a centro de caja	0 cm (0 in)
Cajas eléctricas compatibles	1 salida, 2 salidas, cuadrada de 4 pulg., octógono de 4 pulg. con placa adaptadora GOCT
Tamaño del cable	0,75 a 2,50 mm ² AWG (12 a 18)
Torque de tornillo Tornillos de montaje Tornillos de terminal	1,2 N-m (10 lbf-in) máx. 1,4 N-m (12 lbf-in) máx.
Placa de ajuste	EGCTR, EGCTW
Cubiertas de reemplazo	Consulte la Tabla 9
Ambiente de operación Temperatura Humedad relativa	32 a 122°F (0 a 50°C) 0 a 93% sin condensación
Temperatura de almacenamiento	-40° a 158°F (-40 a 70°C)

Tabla 2: Corriente de operación (modelos de bocinas)

Ajuste de sonido	16 a 33 VDC	16 a 33 VFWR
C-LOW, T-LOW	20 mA	25 mA
C-HIGH, T-HIGH	30 mA	40 mA

Tabla 3: Corriente de operación (modelos de impulso estroboscópico)

Configuración de estroboscopio	16 a 33 VDC	16 a 33 VFWR
15, 30, 75, 115	35 mA	45 mA

Tabla 4: Corriente de operación (modelos de bocina - impulso estroboscópico)

Configuración de estroboscopio	Ajuste de sonido	16 a 33 VDC	16 a 33 VFWR
15, 30, 75, 115	C-LOW, T-LOW	50 mA	60 mA
	C-HIGH, T-HIGH	60 mA	75 mA

Tabla 5: Salida de sonido (modelos de bocinas)

Ajuste de sonido	Reverberante (UL 464)	Anecoica (CAN/ULC-S525)
C-LOW, T-LOW	80 dBA	86 dBA
C-HIGH, T-HIGH	86 dBA	92 dBA

Tabla 6: Salida de sonido (modelos de bocinas - impulso estroboscópico)

Ajuste de sonido	Reverberante (UL 464)	Anecoica (CAN/ULC-S525)
C-LOW, T-LOW	80 dBA	86 dBA
C-HIGH, T-HIGH	86 dBA	92 dBA

Tabla 7: Patrón de sonido - modelos de bocinas (ULC)

Eje	Ángulo (°)	Salida (dBA)
Horizontal	115 y 55	93,3
Vertical	125 y 50	91,7

Tabla 8: Patrón de sonido - modelos de bocinas - impulso estroboscópico (ULC)

Eje	Ángulo (°)	Salida (dBA)
Horizontal	145 y 35	93,0
	155 y 25	90,8
Vertical	135 y 35	92,0
	155 y 25	85,4

Tabla 9: Cubiertas de reemplazo

Modelo	Descripción
EGCARF-CVR	Cubierta, bocina de pared, roja, FIRE
EGCAWA-CVR	Cubierta, bocina de pared, blanca, ALERT
EGCAWF-CVR	Cubierta, bocina de pared, blanca, FIRE
EGCAWN-CVR	Cubierta, bocina de pared, blanca, sin marcas
EGCVRF-CVR	Cubierta, impulso estroboscópico de pared, rojo, FIRE
EGCVWA-CVR	Cubierta, impulso estroboscópico de pared, blanco, ALERT
EGCVWF-CVR	Cubierta, impulso estroboscópico de pared, blanco, FIRE
EGCVWN-CVR	Cubierta, impulso estroboscópico de pared, blanco, sin marcas
EGCAVRF-CVR	Cubierta, bocina - impulso estroboscópico de pared, rojo, FIRE
EGCAVWA-CVR	Cubierta, bocina - impulso estroboscópico de pared, blanco, ALERT
EGCAVWF-CVR	Cubierta, bocina - impulso estroboscópico de pared, blanco, FIRE
EGCAVWN-CVR	Cubierta, bocina - impulso estroboscópico de pared, blanco, sin marcas

Figura 7: Distribución de luz para 115 candelas

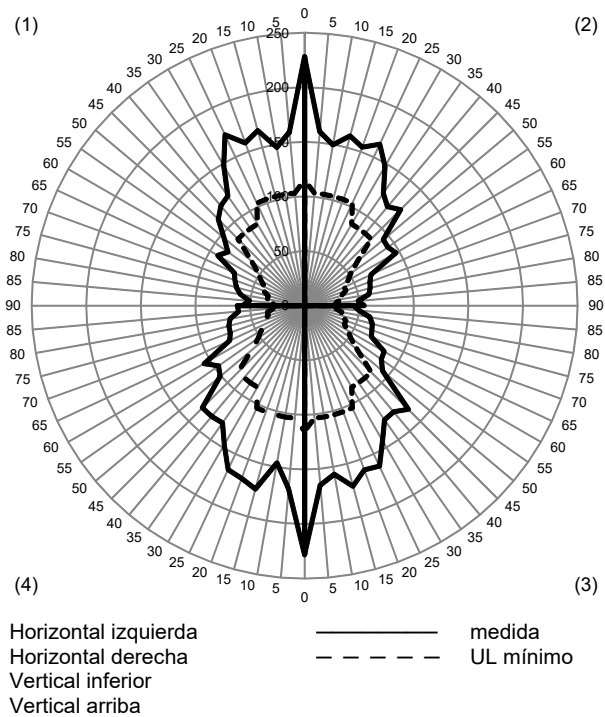
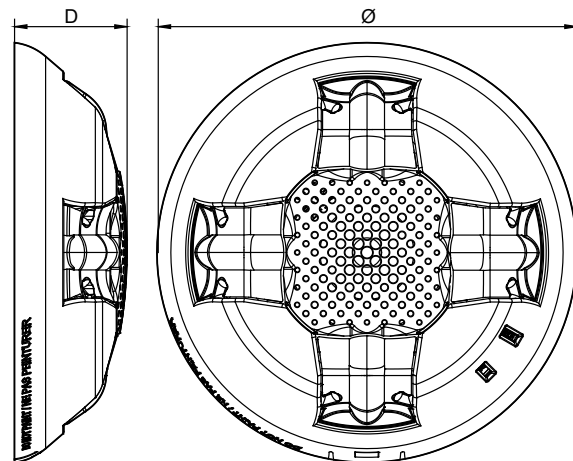


Figura 8: Dimensiones



Información regulatoria

Calificación UL	24 CC y 24 FWR Regulado
Cumplimiento con la FCC	Este dispositivo cumple con la parte 15 de las Reglas de la FCC. La operación está sujeta a las dos condiciones siguientes: (1) Este dispositivo no puede causar interferencia dañina y (2) este dispositivo debe aceptar cualquier interferencia recibida que pueda causar una operación no deseada.
Cumplimiento con la industria canadiense	Este aparato digital Clase A cumple con la norma canadiense ICES-003.
Clase ambiental	Ambientes interiores secos

Información de contacto

Para información de contacto, visite www.kidde-esfire.com.