

KIT2MP BULLET CB18 MBASH4KIT

El Kit MBASH4KIT cuenta con 4 cámaras analógicas HD de 2 MP ideales para soluciones donde se busca una solución de CCTV confiable con calidades de imagen excepcionales, adicionalmente cuenta con 4 accesorios (cable pre ponchado para la realizar las conexiones de video y energía en una distancia de hasta 18 m). Está diseñado para ofrecer rendimiento y durabilidad, las cámaras cuentan con vista nocturna de hasta 30 m con IR y cuentan con resistencia a la intemperie gracias a su grado de protección IP67, las cámaras de este kit son compatibles con cualquier DVR de la misma resolución.



Características

- Resolución **2 MP** (1920 x 1080) @ 30 fps.
- Cámara 4 en 1 AHD, TVI, CVI y CVBS.
- Soporta configuración a través de menú OSD.
- Digital WDR.
- Distancia 20 ~ 30 m de IR.
- Cambio automático Color y B/N a baja iluminación.
- Soporta CoC (Control por coaxial).
- Protección IP67.
- Alimentación: 12 VCD ($\pm 10\%$).



Cable siamés para video
alimentación



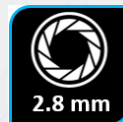
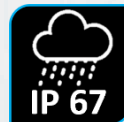
Interconexión
Cámara - DVR



Plug and Play



18 Metros



Especificaciones

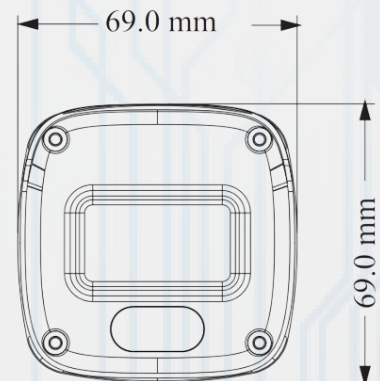
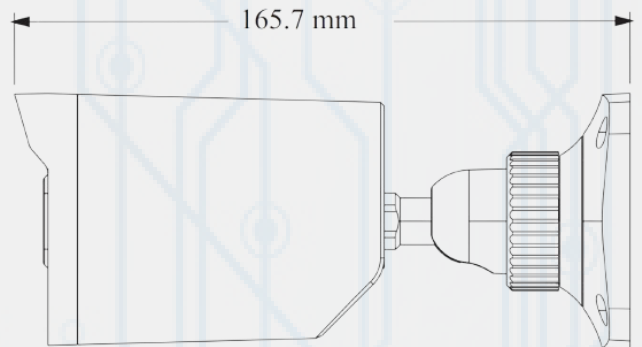
Modelo	MBASHD2202
Cámara	
Sensor de Imagen	1 / 3" CMOS
Resolución	2 MP
Tamaño de imagen	1920 x 1080
Salida de video	AHD, TVI, CVI y CVBS
Audio	N/D
Formato de imagen	PAL / NTSC
Obturador electrónico	Automático
Distancia de IR	20 ~ 30 m
Fotogramas por segundo	TVI: 2 MP@ 30/25 fps AHD: 2 MP@ 30/25 fps CVI: 2 MP@ 30/25 fps CVBS: PAL/NTSC
Iluminación mínima	0 lux con IR ON
Lente	2.8 mm
Grado de protección	IP67
Funciones	
Control de funciones	OSD (COC control)
IR inteligente	Si
Digital WDR	Si
Digital DNR	Si (2D / 3D DNR)
AGC	Si
AWB	Si
BLC	Si
Audio coaxial	N/D
Brillo	Si
Contraste	Si
Configuración de imagen	Si
Otros	
Alimentación	12 VCD ($\pm 10\%$).
Consumo	IR OFF < 1 W; IR ON < 3 W
Temperatura de operación	-30° ~ 50° C, 10% ~ 90% (humedad relativa)
Dimensiones	165.7 x 69 x 69 mm
Peso (neto)	Aproximadamente 0.37 kg

Accesorios

MVA-J8030I



Dimensiones



Especificaciones

Modelo	MVA-HDCB18
Cable accesorio	
Cable siamés de alta calidad con núcleo de cobre macizo para tecnologías análogas, HD (AHD, CVI, TVI y CVBS)	
Cable prefabricado 100% cobre para fácil instalación	
Se puede acoplar hasta los 100 m	
Plug and play listo para conectarse en HD 1080P / 720P en AHD, TVI y CVI	
Compatible con cualquier cámara y tecnología	
Brinda una apariencia de instalación limpia y profesional	
Conductor de alimentación de 2 hilos (24 AWG)	
Distancia de 18 M	

