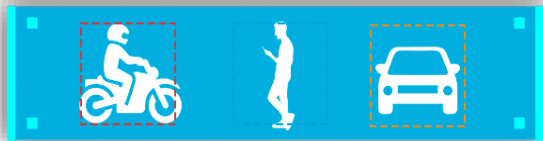


MOB-800FS3B CÁMARA IP BULLET 8 MP /4K LENTE FIJO DE 2.8 MM

La cámara Bullet Meriva **MOB-800FS3B** cuenta con una resolución 4K u 8 MP, está diseñada para soluciones de Video IP que requieren de la inteligencia artificial. Cumple con el protocolo TCP/IP, UDP, RTSP, etc. Alcanza hasta 30 m de IR, cuenta con tecnología Plug and Play en su conexión PoE (802.3 af).



Vehículo
No motorizado



Persona

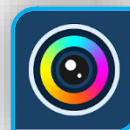
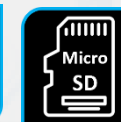
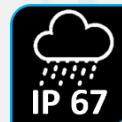
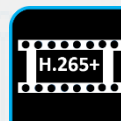


Vehículo
motorizado



Características

- Resolución **8 MP** (3840 x 2160) @ 20 fps.
- Códec de compresión **H.265+ / H.265 / H.264+ / H.264**.
- Día / Noche automático ICR.
- Visualización nocturna 20 ~ 30 m infrarroja.
- Funciones integradas como Real WDR 120 dB, 3DNR, HLC, BLC entre otras.
- Soporta triple streaming.
- Entrada de audio 3.5 mm.
- Soporta almacenamiento en MicroSD hasta 256 GB.
- Alimentación 12 VCD / PoE (802.3 af).
- Protección IP67
- DDNS mymeriva.com gratuito.
- Conexión P2P Meriva Technology.
- Analíticos con inteligencia artificial.
- Protección IP67.
- Compatible con iOS y Android.
- Software NVMS 2.0 gratuito.
- Soporta Reset por botón.

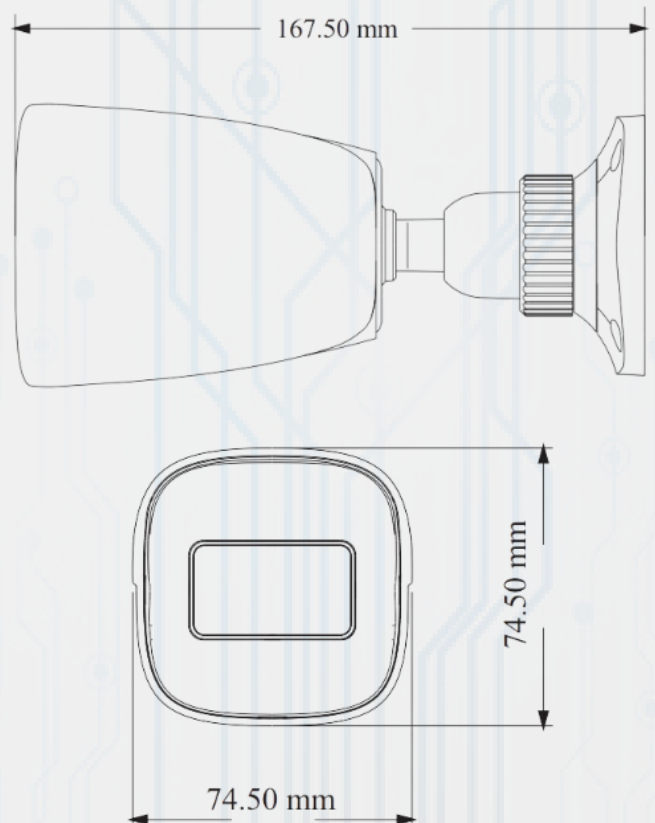


Especificaciones

Modelo		MOB-800FS3B
Cámara		
Sensor de Imagen	1 / 2.8" CMOS	
Tamaño de imagen	3840 x 2160	
Obturador electrónico	1 s ~ 1 / 100000 s	
Iris	Fijo	
Iluminación Mínima	0.02 lux @ F1.6, AGC ON; 0 lux con IR	
Lente	2.8 mm@F1.6, horizontal FoV: 101°; vertical FoV: 53°; diagonal FoV: 120°	
Enfoque	Fijo	
Día / Noche	ICR	
WDR	120 dB	
BLC	Sí	
HLC	Sí	
Defog	Sí	
DNR	3D DNR	
Ajuste de ángulo	Pan: 0°~360°; Tilt: 0°~80°; Rotación: 0°~360°	
Imagen		
Códec	H.265+ / H.265 / H.264+ / H.264	
Resolución	8 MP (3840x2160), 6 MP (3072x2048), 5 MP (2592x1944), 4 MP (2560x1520), 2K (2560x1440), 3 MP (2304x1296), 2 MP (1920x1080), 1 MP (1280x720), D1, CIF, 480 x 240	
Main stream	60 Hz: 8 MP (1 ~ 20 fps) / 6 MP/5 MP/4 MP/2K/3 MP/2 MP/1 MP (1~30 fps) 50 Hz: 8 MP (1 ~ 20 fps) / 6 MP/5 MP/4 MP/2K/3 MP/2 MP/ 1 MP (1~25 fps)	
Sub stream	60 Hz: 1 MP (1 ~ 12 fps) / D1/480 x 240 (1~30 fps) 50 Hz: 1 MP/D1/480 x 240 (1~25 fps)	
Third stream	60 Hz: D1/CIF/480 x 240 (1 ~ 30 fps) 50 Hz: D1/CIF/480 x 240 (1 ~ 25 fps)	
Tasa de bits	64 Kbps ~ 12 Mbps	
Tipo de tasa de bits	Variable / Constante	
Compresión de Audio	G711A/U	
Ajustes de imagen	ROI, Saturación, Brillo, Color, Contraste, WDR, nitidez, etc. ajustables a través de software cliente o navegador web	
ROI	Cada ROI se configura de manera independiente	
Interfaces		
Red	RJ45	
Video de Salida	No	
Audio	1 CH entrada de audio (3.5 mm)	
Almacenamiento	Slot MicroSD integrado, hasta 256 GB (memoria no incluida)	
Botón de reset	Sí	

Funciones	
Monitoreo remoto	P2P APP Super Live Plus, Software de gestión de video NVMS 2.0. IE Browser
Conexión de usuarios	Hasta 10 usuarios simultáneos, soporta multi stream en la transmisión en tiempo real
Protocolo de Red	UDP, IPv4, IPv6, DHCP, NTP, RTSP, PPPoE, DDNS, SMTP, FTP, SNMP, HTTP, 802.1x, UPnP, HTTPs, QoS
Almacenamiento	Almacenamiento Micro SD, almacenamiento remoto.
Alarma inteligente	Detección de movimiento, error en Micro SD, Micro SD llena
Funciones Generales	Marca de agua, filtrado de direcciones IP, máscara de video, protección de contraseña, corrección de distorsión de imagen.
PoE	Sí
Distancia de IR	20 ~ 30 m
Nivel de protección	IP67
Otros	
Alimentación	12 VCD / PoE (802.3 af)
Consumo	<7 W
Condiciones de operación	-30°~60°C (-22°~140°F) Humedad: inferior al 95% (sin condensación)
Dimensiones	167.5 x 74.5 x 74.5
Peso	Aproximadamente 0.44 kg
Tipo de instalación	Montaje en techo o pared
Analíticos con Inteligencia Artificial MIA 2.0	
Protección perimetral	Cruce de línea e Intrusión al área, (clasificación de personas/vehículo motorizado/vehículo no motorizado)

Dimensiones



Accesorios

MVA-JB030I

