

# AX-B140

## Botón no touch

axceze®

### Especificaciones

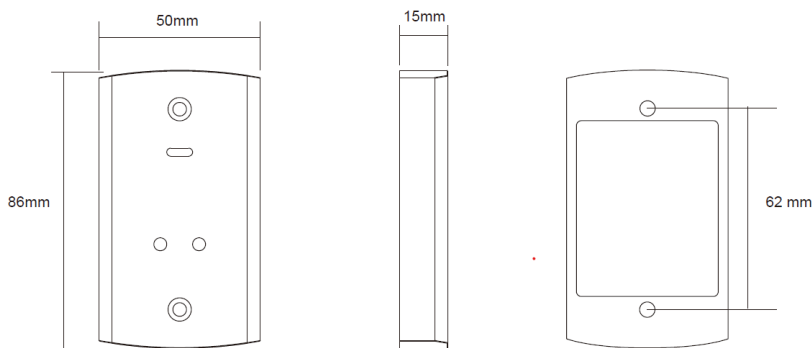
Dimensiones (mm)	86L*50W*15H
Alimentación	12/24 VCD
Salidas de contacto	NO/NC/COM
Ciclos de vida	500,000
Material	Aleación de aluminio
LED Indicador	LED Azul (Reposo) LED Verde (Activo)
Peso	0.17kg
Tiempo de retardo	0~30 Segundos. (Ajustable)
Temperatura de Operación	-20 °C~+55°C (-4-131F)
Distancia de detección	5-20 cm
Humedad relativa	0-95%
Índice de protección	IP68 Exterior



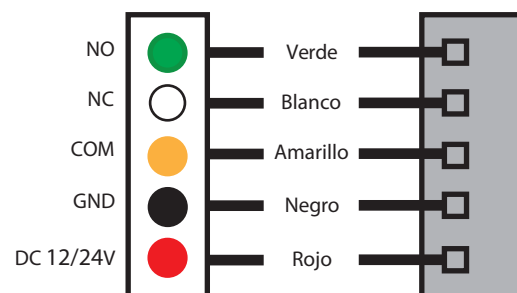
VDC  
12~24



### Dimensiones del producto

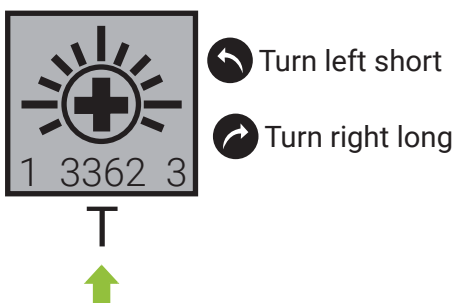


### Conexiones



### Instrucciones de uso

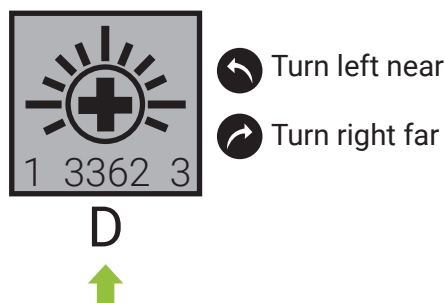
#### Tiempo:



TIEMPO de 0-30 Segundos

- Gire a la izquierda para acortar el retraso (en sentido antihorario)
- Gire a la derecha y el retraso se hará más largo (en el sentido de las agujas del reloj)

#### Distancia:



Distancia de detección: 5-20 cm

- Gire hacia la izquierda y la distancia de detección se acortara (en sentido antihorario).
- Gire hacia la derecha y la distancia de detección se hará más larga (en el sentido de las agujas del reloj)