

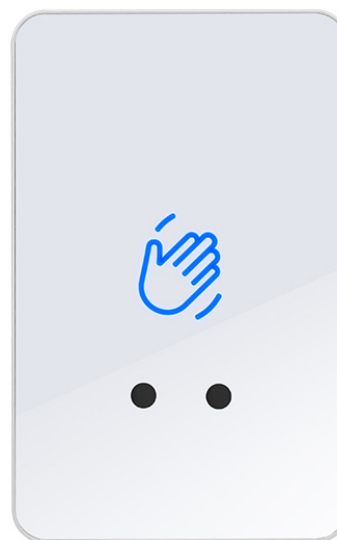
AX-B160

Botón no touch

axceze®

Especificaciones

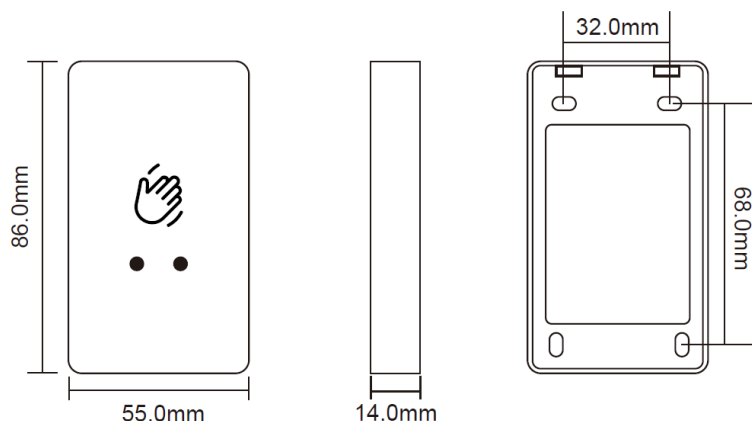
Dimensiones (mm)	86L*55W*14H
Alimentación	12/24V VCD
Salidas de contacto	NO/NC/COM
Ciclos de vida	500,000
Material	ABS
LED Indicador	LED Azul (Reposo) LED Verde (Activo)
Peso	0.066kg
Tiempo de retardo	0~30 Segundos. (Ajustable)
Temperatura de Operación	-20 °C~+55°C (-4-131F)
Distancia de detección	5-20 cm
Humedad relativa	0-95%



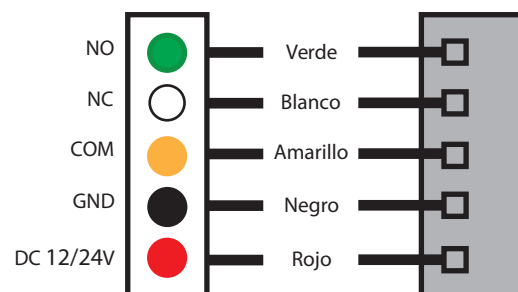
VDC
12~24



Dimensiones del producto

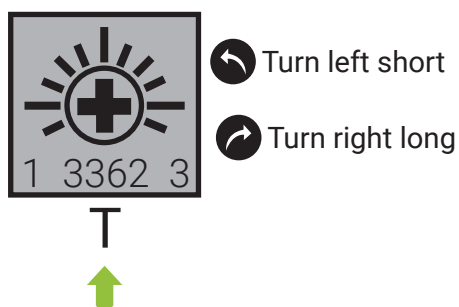


Conexiones



Instrucciones de uso

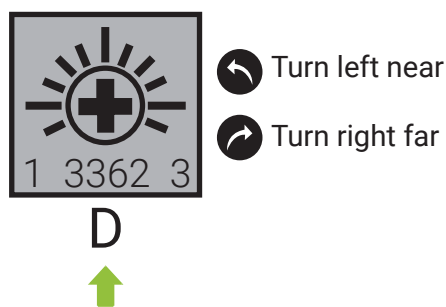
Tiempo:



TIEMPO de 0-30 Segundos

- Gire a la izquierda para acortar el retraso (en sentido antihorario)
- Gire a la derecha y el retraso se hará más largo (en el sentido de las agujas del reloj)

Distancia:



Distancia de detección: 5-20 cm

- Gire hacia la izquierda y la distancia de detección se acortara (en sentido antihorario).
- Gire hacia la derecha y la distancia de detección se hará más larga (en el sentido de las agujas del reloj)